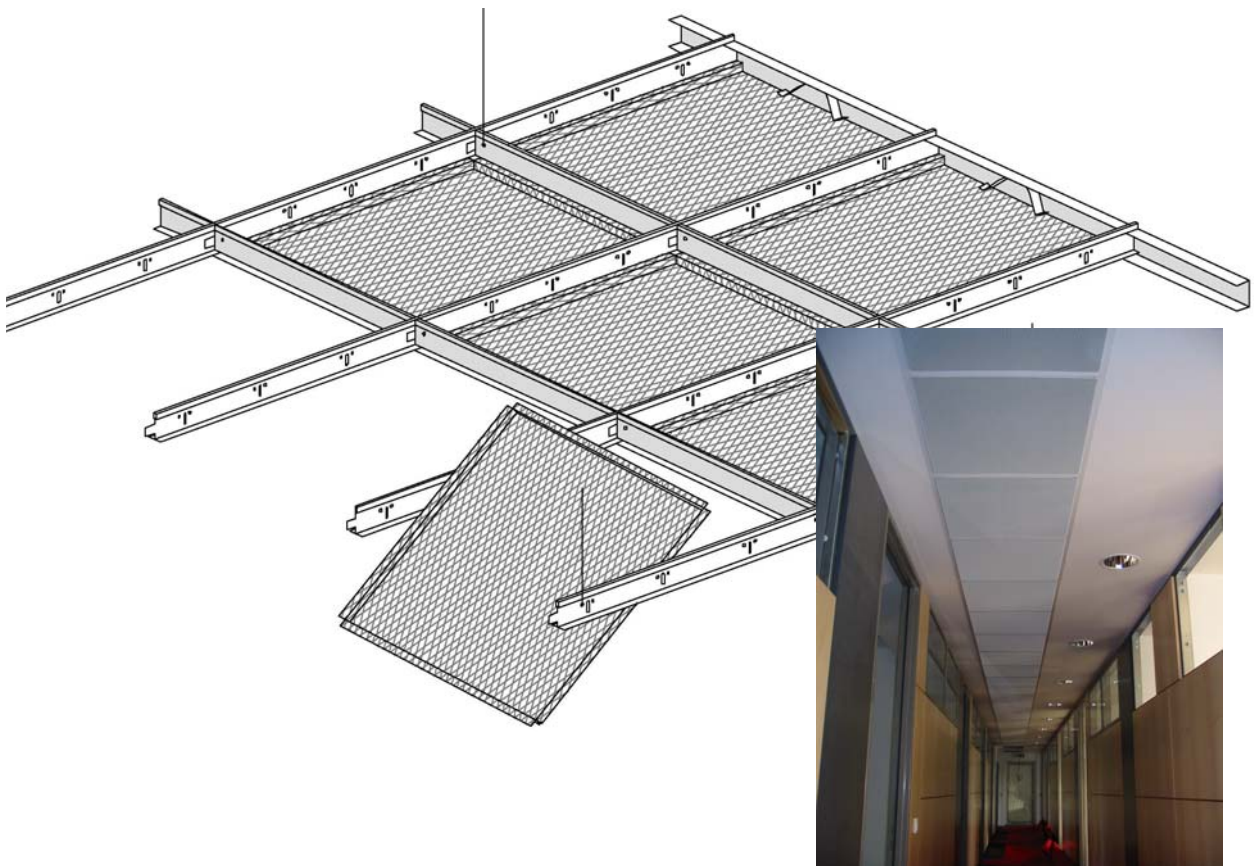


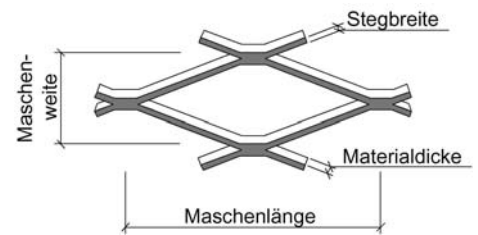
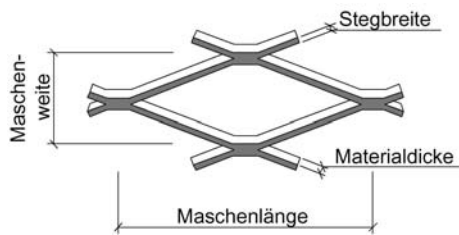


Mit den Vesmetal - Standardsystemen VES-K1 bis VES-K300 haben Sie eine preiswerte, hochwertige und kompakte Streckmetall-Lösung für eine hochwertige abgehängte Decke.

Dieses System sticht nicht nur mit seinem optischen hochwertigen Design ins Auge des Betrachters welcher die Decke nach erfolgter Montage begutachtet, sondern auch mit der Vielseitigkeit bei der Farbe und Design der Streckmetallrauten. Auch lassen sich hier problemlos Downlights, Sprinkler und andere Einbauten in die werkseitig vorgefertigten Aussparungen integrieren.

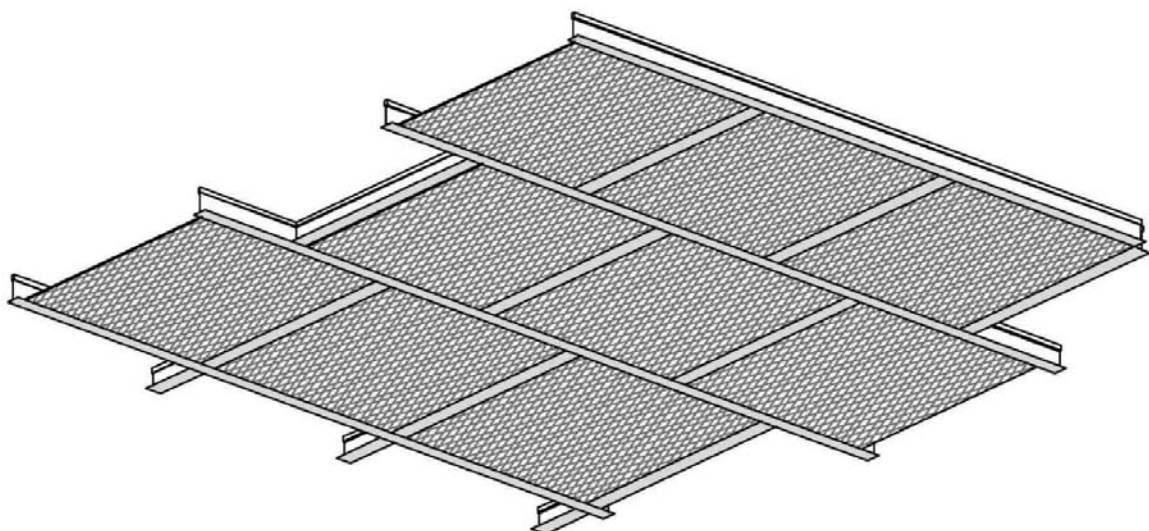
Wichtig ist hierbei auch die Einfachheit der Montage, welche dem einer einfachen Mineralfaserdecke ähnelt, jedoch optisch ein völlig anderes Bild wiedergibt.





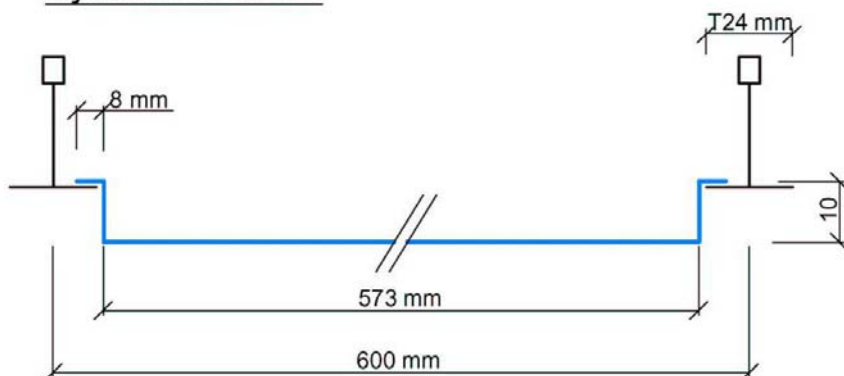
In diesem Prospekt finden Sie folgende Standardsysteme:

- Modul: 600 x 600 mm (T-Einlegesystem)
- Modul: 625 x 625 mm (T-Einlegesystem)
- Modul: 625 x 625 mm (Klemmsystem)
- Modul: 700 x 700 mm (T-Einlegesystem)
- Modul: 1200 x 300 mm (T-Einlegesystem)
- Modul: 1200 x 600 mm (T-Einlegesystem)
- Modul: 1250 x 312,5mm (T-Einlegesystem)
- Modul: 1250 x 625 mm (T-Einlegesystem)
- VES-K300 variabel (T-Einlegesystem)
- VES-K50 variabel (Schraubsystem)

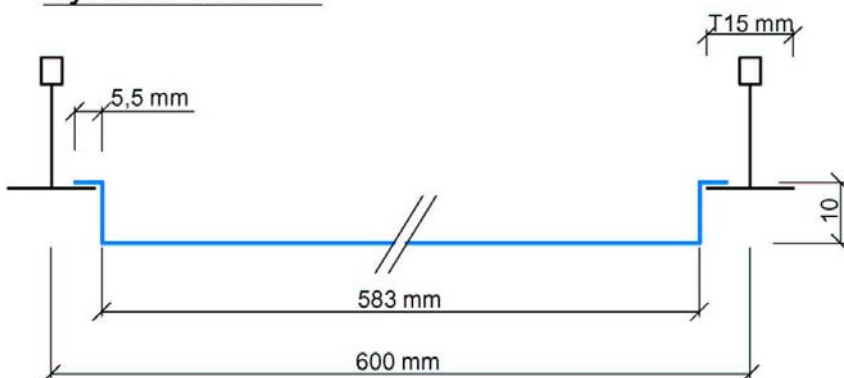


Standardkassetten: Modul 600x600mm

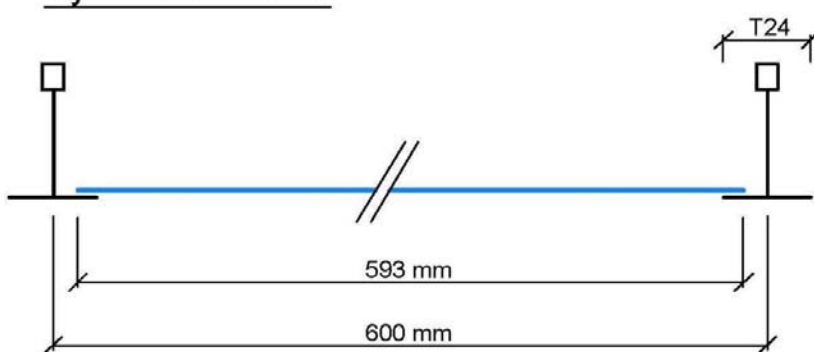
System: VES-K2



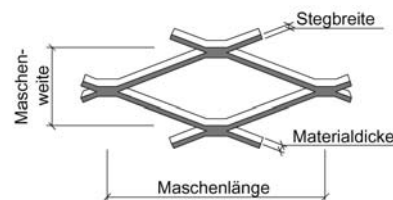
System: VES-K4



System: VES-K6



Die Systeme VES-K2 (für T24mm-Schiene) und VES-K4 (für T15mm Schiene) sind jeweils 10mm tiefgezogen. Diese Systeme sind die gängigsten. Die tiefgezogene Variante hat gegenüber der VES-K6 Variante den Vorteil, das mögliche leichte Abweichungen vom Glanzgrad und Farbton zwischen den T-Schienen (bandbeschichtete Standardvariante) zu den Streckmetall-Kassetten (Pulverbeschichtet) durch die Schattenfugenbildung verborgen bleiben.



Standardmaschen: LxWxBxA

System: VES-K2 und VES-K4

- 1) 8 x 4 x 1,5 x 1,0 mm
- 2) 10 x 5 x 1,5 x 1,0 mm
- 3) 10 x 5,8 x 1,5 x 1,0 mm
- 4) 12 x 6 x 1,5 x 1,0 mm
- 5) 16 x 8 x 1,5 x 1,0 mm
- 6) 16 x 11 x 1,8 x 1,0 mm
- 7) 16 x 13 x 1,8 x 1,5 mm

weitere Maschengrößen auf Anfrage

Standardmaschen: LxWxBxA

System: VES-K6

- 1) 10 x 5 x 1,8 x 1,0 mm
- 2) 12 x 6 x 1,8 x 1,0 mm
- 3) 20 x 8 x 2,0 x 1,5 mm
- 4) 20 x 10 x 2,0 x 1,5 mm
- 5) 22 x 14 x 2,0 x 1,5 mm
- 6) 28 x 12 x 2,0 x 1,5 mm
- 7) 30 x 13 x 2,0 x 1,5 mm
- 8) 35 x 15 x 2,5 x 1,5 mm
- 9) 42 x 13 x 2,5 x 1,5 mm

weitere Maschengrößen auf Anfrage

Grundfarben sind:

ca. RAL 9006 Alu-grau-metallic

ca. RAL 9010 Reinweiß

ca. RAL 9005 Tiefschwarz

ca. Chrombrillant = Felgensilber

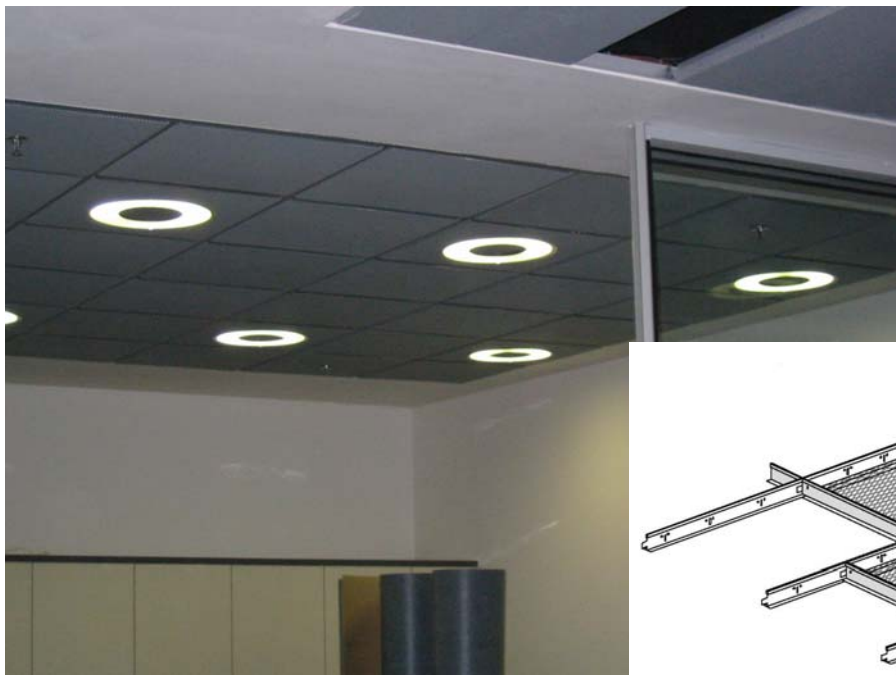
Akustikvliesvarianten:

Standard = schwarz

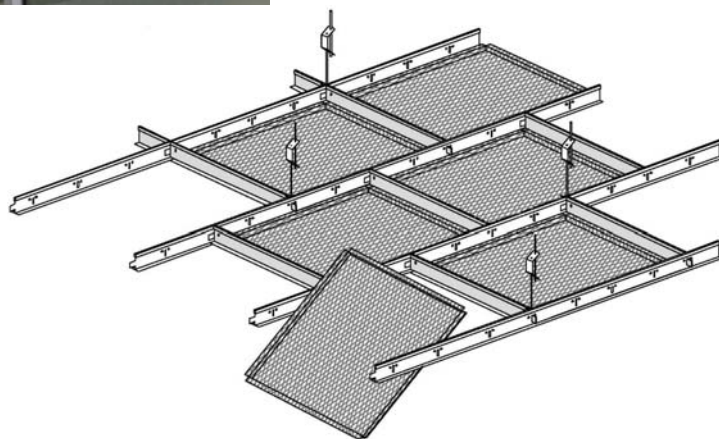
ab 100m² = hellgrau

ab 100m² = weiß





Die Streckmetallkassetten können in Reihe (Foto links) oder versetzt (Detail unten) angeordnet werden. Auch können die Kassetten mit anderen Kassetten im gleichem Modul kombiniert werden



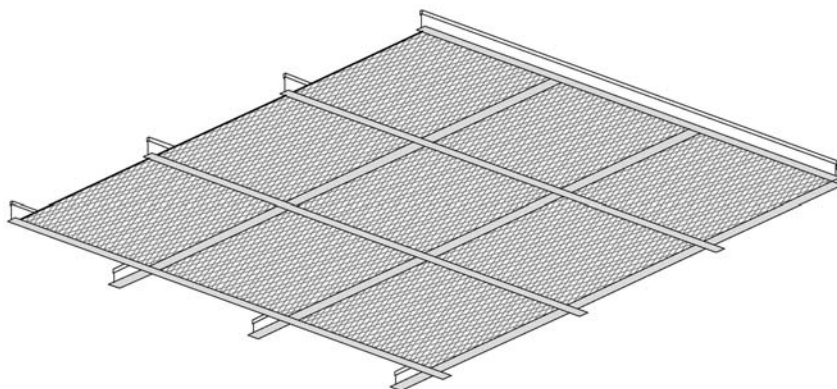
Durch die farbliche Kombination von Sichtschienen (T24mm oder T15mm) können zusätzliche Farbakzente gesetzt werden. So wurde in Österreich öfters eine schwarze Sichtschiene in Kombination mit sonnengoldfarbigen Streckmetall-Kassetten verlegt.

Ebenso kann bereits bei einer Projektgröße von 100m² Deckenfläche auch mit dem Farbton des akustischen Vliesstoffes variiert werden. So können Sie zwischen den Farben schwarz, hellgrau und weiß wählen.

Bei Kühldecken wird in der Regel auf eine akustische Vlieseinlage gänzlich verzichtet um eine möglichst hohe Konvektion zu erzielen.

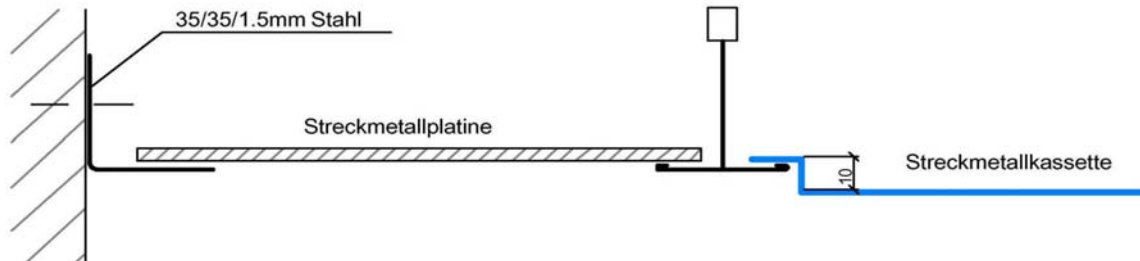
Das Streckmetallkassettenmodul 600x600mm ist kombinierbar mit dem Modul 1200x300mm.

Lassen Sie sich von der Qualität des Hauses Vesmetal überzeugen, welcher sich in den letzten Jahren zu einem der führenden Lieferanten für Streckmetalldecken etablieren konnte!

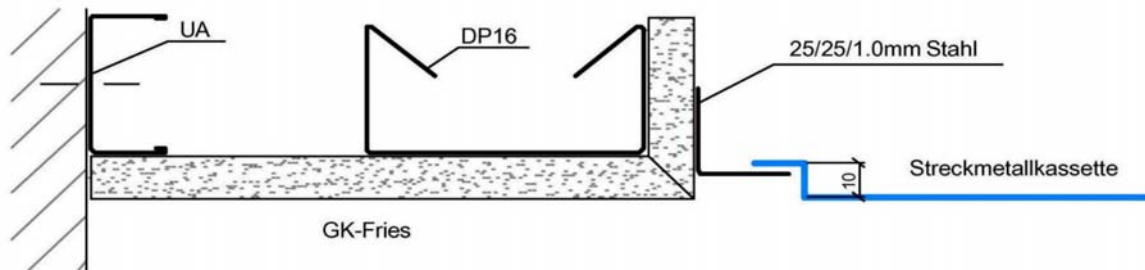


Wandanschlussvariationen für Standardkassetten Modul: 600x600mm

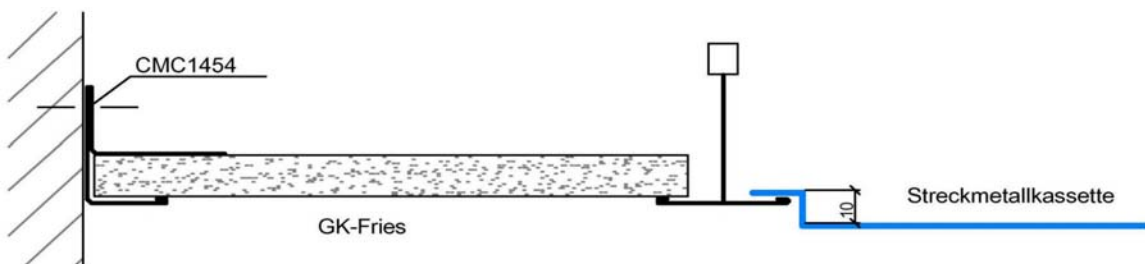
System: VES-WA-K1



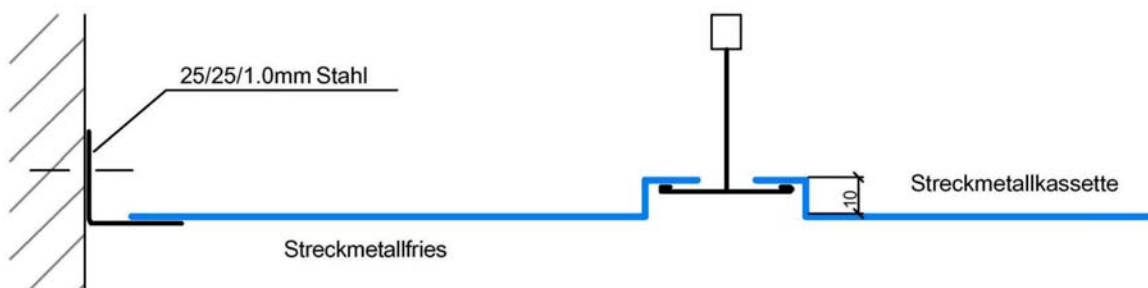
System: VES-WA-K2



System: VES-WA-K3



System: VES-WA-K4

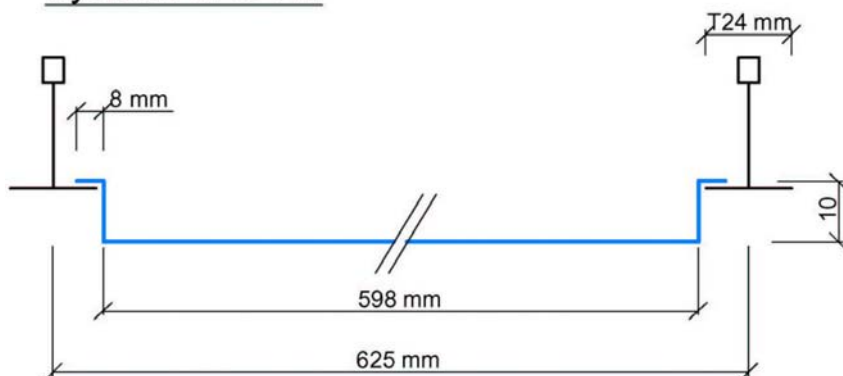


Ausschreibungstextvorschlag (Modul: 600x600mm):

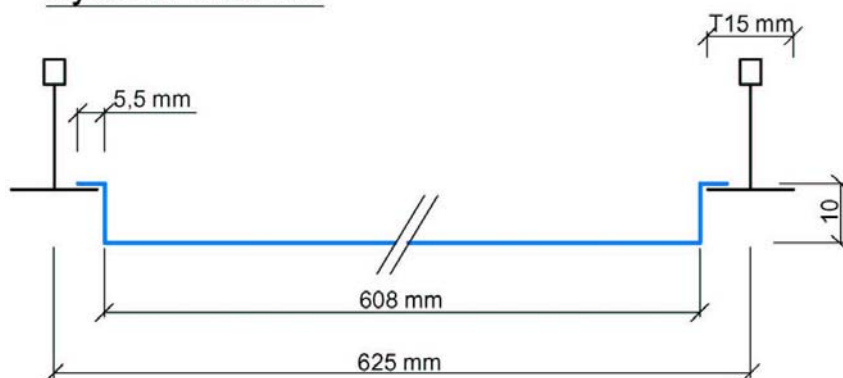
- Pos: 01a tiefgezogenes Streckmetall-Einlegesystem **VES-K2**
Fabrikat: Vesmetal Deutschland – Henning Leiser
Welckerstrasse 6 – D-35305 Grünberg (Deutschland)
Tel: 06401-22388-0 / Fax: 06401-22388-20
Kassetten-Modul 600x600mm für 24mm T-Schienenkonstruktion
Maschengröße: 10x5x1,5x1,0mm
Die Kassetten sind nach Konstruktionsdetail VES-K2, 10mm tieferliegend und werkseitig im Farbton RAL 9006 zu liefern.
Im Einheitspreis ist die Unterkonstruktion einschließlich aller Abhänger eingeschlossen.
Menge: / m² EP: €
- Pos: 01b Streckmetall-Einlegesystem **VES-K6**
Fabrikat: Vesmetal Deutschland – Henning Leiser
Welckerstrasse 6 – D-35305 Grünberg (Deutschland)
Tel: 06401-22388-0 / Fax: 06401-22388-20
Kassetten-Modul 600x600mm für 24mm T-Schienenkonstruktion
Maschengröße: 30x13x2,0x1,5mm
Die Streckmetall-Elemente sind nach Konstruktionsdetail VES-K5 gefertigt und werkseitig im Farbton RAL 9006 zu liefern.
Im Einheitspreis ist die Unterkonstruktion einschließlich aller Abhänger eingeschlossen.
Menge: / m² EP: €
- Pos: 02 Zulage für das werkseitige einkleben eines schwarzen Akustik-Vlies.
Fabrikat: Freudenberg-Soundex C1986SP
Menge: / m² EP: €
- Pos: 03 Zulage für das werkseitige einbringen eines Ausschnittes für bauseits gestellte Downlight. Ausschnittgröße: Ø ____ mm
Menge: / Stück EP: €
- Pos: 04a Wandanschluss mit einem _____ mm breiten Gipsfries nach Konstruktion VES-WA-K3 bestehend aus einem GK-Wandwinkel CMC1454. Das GK-Fries wird einseitig im Massivwandbereich / Trennwandbereich in den GK-Wandwinkel geschoben und auf der anderen Seite auf das T-Profil aufgelegt.
Menge: / lfdm. EP: €
- Pos: 04b Wandanschluss ohne GK-Fries nach Vesmetal-Konstruktion VES-WA-K4. Die Streckmetallassette liegt einseitig auf der T-Schiene auf und der Anschnittbereich wird im Wandbereich auf einen 1mm starken Stahl-L-Winkel in der Kantung 25/25mm aufgelegt.
Menge: / lfdm. EP: €
- Pos: 04c Wandanschluss ohne GK-Fries mittels einem Stahl-U-Profil zzgl. Niederhaltefedern für Anschnittplatten
Menge: / lfdm. EP: €

Standardkassetten: Modul 625x625mm

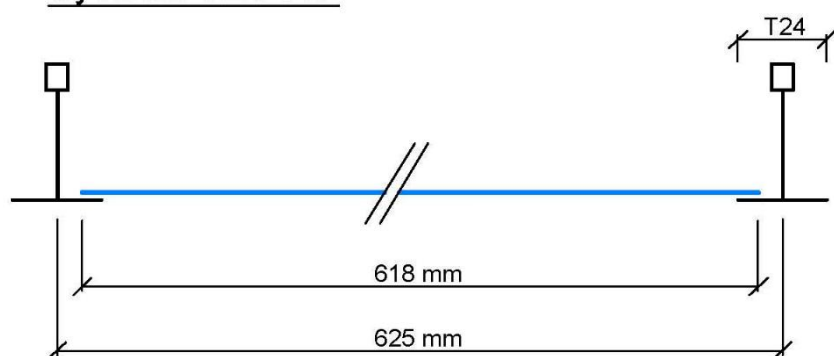
System: VES-K1



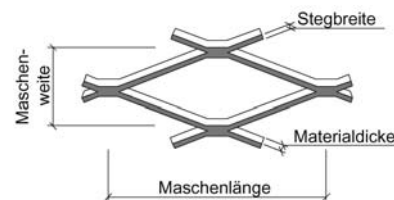
System: VES-K3



System: VES-K5



Die Systeme VES-K1 (für T24mm-Schiene) und VES-K3 (für T15mm Schiene) sind jeweils 10mm tiefgezogen. Diese Systeme sind die gängigsten. Die tiefgezogene Variante hat gegenüber der VES-K5 Variante den Vorteil, das mögliche leichte Abweichungen vom Glanzgrad und Farbton zwischen den T-Schienen (bandbeschichtete Standardvariante) zu den Streckmetall-Kassetten (Pulverbeschichtet) durch die Schattenfugenbildung verborgen bleiben.



Standardmaschen: LxWxBxA System: VES-K1 und VES-K3

- 1) 8 x 4 x 1,5 x 1,0 mm
 - 2) 10 x 5 x 1,5 x 1,0 mm
 - 3) 10 x 5,8 x 1,5 x 1,0 mm
 - 4) 12 x 6 x 1,5 x 1,0 mm
 - 5) 16 x 8 x 1,5 x 1,0 mm
 - 6) 16 x 11 x 1,8 x 1,0 mm
 - 7) 16 x 13 x 1,8 x 1,5 mm
- weitere Maschengrößen auf Anfrage

Standardmaschen: LxWxBxA System: VES-K5

- 1) 10 x 5 x 1,8 x 1,0 mm
 - 2) 12 x 6 x 1,8 x 1,0 mm
 - 3) 20 x 8 x 2,0 x 1,5 mm
 - 4) 20 x 10 x 2,0 x 1,5 mm
 - 5) 22 x 14 x 2,0 x 1,5 mm
 - 6) 28 x 12 x 2,0 x 1,5 mm
 - 7) 30 x 13 x 2,0 x 1,5 mm
 - 8) 35 x 15 x 2,5 x 1,5 mm
 - 9) 42 x 13 x 2,5 x 1,5 mm
- weitere Maschengrößen auf Anfrage

Grundfarben sind:

- ca. RAL 9006 Alu-grau-metallic
- ca. RAL 9010 Reinweiß
- ca. RAL 9005 Tiefschwarz
- ca. Chrombrillant = Felgensilber

Akustikvliesvarianten:

- Standard = schwarz
- ab 100m² = hellgrau
- ab 100m² = weiß



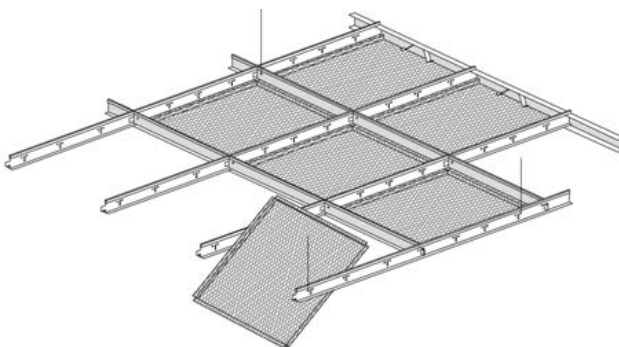
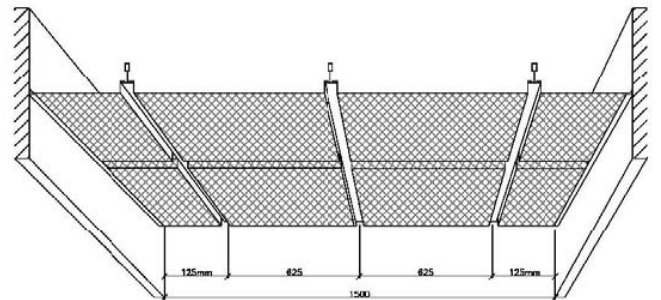
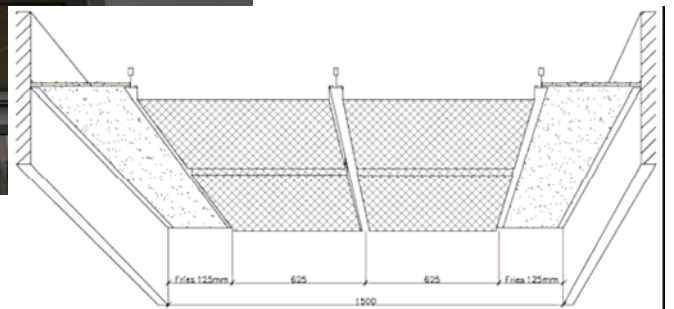
VESMETAL

Modul: 625 x 625mm (T-Schiene)



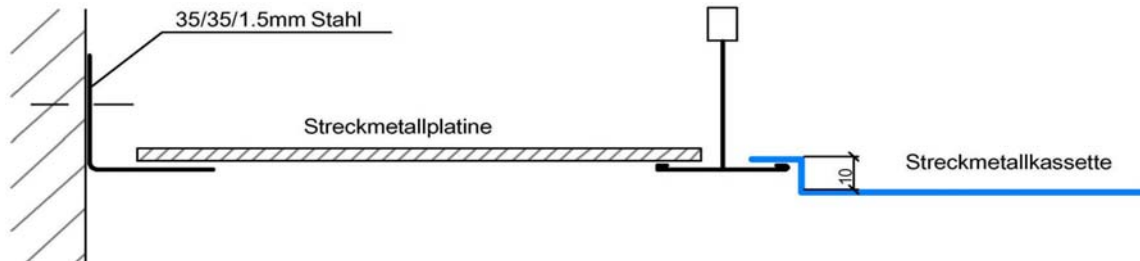
Die Vesmetal – Streckmetall - Kassetten eignen sich auch wunderbar für eine Flurdecke mit oder ohne Gipsfries. Die Vielfalt der Deckenvariationen kann für den Bauherrn und Planer zu einer umfangreichen spielerischen Kombinationsvielfalt führen.

Das Modul 625x625mm ist kombinierbar mit allen Modulen im Raster 312,5 und 625mm

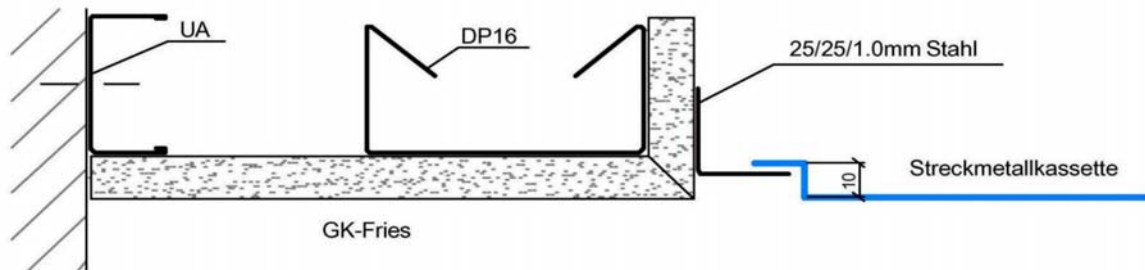


Wandanschlussvariationen für Standardkassetten Modul: 625x625mm

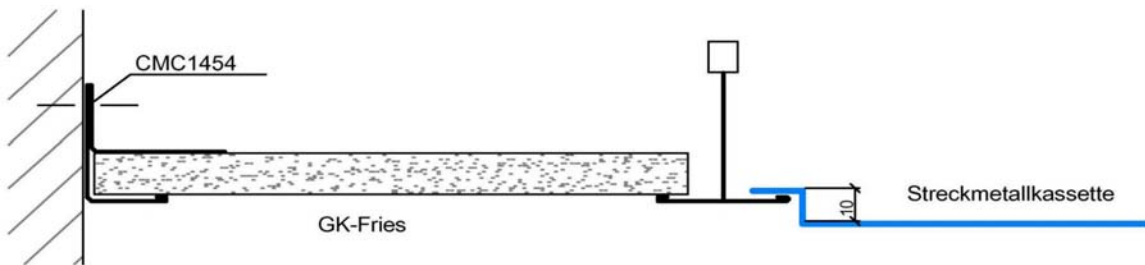
System: VES-WA-K1



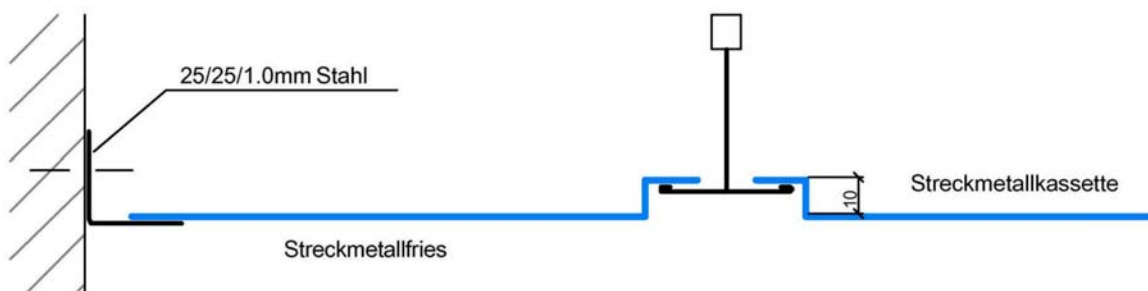
System: VES-WA-K2



System: VES-WA-K3



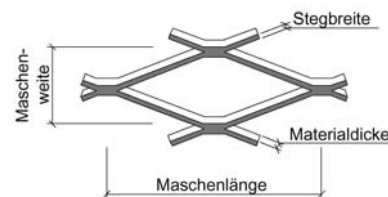
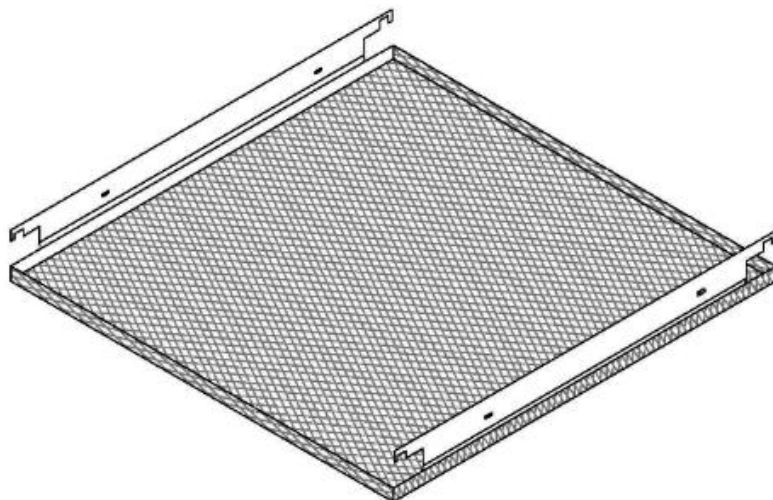
System: VES-WA-K4



Ausschreibungstextvorschlag (Modul: 625x625mm):

- Pos: 01a tiefgezogenes Streckmetall-Einlegesystem **VES-K3**
Fabrikat: Vesmetal Deutschland – Henning Leiser
Welckerstrasse 6 – D-35305 Grünberg (Deutschland)
<http://www.Leiser-Systeme.de> / Fax: 06401-22388-20
Kassetten-Modul 625x625mm für 15mm T-Schienenkonstruktion
Maschengröße: 10x5x1,5x1,0mm
Die Kassetten sind nach Konstruktionsdetail VES-K3, 10mm tieferliegend und werkseitig im Farbton RAL 9006 zu liefern.
Im Einheitspreis ist die Unterkonstruktion einschließlich aller Abhänger eingeschlossen.
Menge: / m² EP: €
- Pos: 01b Streckmetall-Einlegesystem **VES-K5**
Fabrikat: Vesmetal Deutschland – Henning Leiser
Welckerstrasse 6 – D-35305 Grünberg (Deutschland)
<http://www.Leiser-Systeme.de> / Fax: 06401-22388-20
Kassetten-Modul 625x625mm für 24mm T-Schienenkonstruktion
Maschengröße: 30x13x2,0x1,5mm
Die Streckmetall-Elemente sind nach Konstruktionsdetail VES-K5 gefertigt und werkseitig im Farbton RAL 9006 zu liefern.
Im Einheitspreis ist die Unterkonstruktion einschließlich aller Abhänger eingeschlossen.
Menge: / m² EP: €
- Pos: 02 Zulage für das werkseitige einkleben eines schwarzen Akustik-Vlies.
Fabrikat: Freudenberg-Soundex C1986SP
Menge: / m² EP: €
- Pos: 03 Zulage für das werkseitige einbringen eines Ausschnittes für bauseits gestellte Downlight. Ausschnittgröße: Ø ____ mm
Menge: / Stück EP: €
- Pos: 04a Wandanschluss mit einem _____ mm breiten Gipsfries nach Konstruktion VES-WA-K3 bestehend aus einem GK-Wandwinkel CMC1454. Das GK-Fries wird einseitig im Massivwandbereich / Trennwandbereich in den GK-Wandwinkel geschoben und auf der anderen Seite auf das T-Profil aufgelegt.
Menge: / lfdm. EP: €
- Pos: 04b Wandanschluss ohne GK-Fries nach Vesmetal-Konstruktion VES-WA-K4. Die Streckmetallassette liegt einseitig auf der T-Schiene auf und der Anschnittbereich wird im Wandbereich auf einen 1mm starken Stahl-L-Winkel in der Kantung 25/25mm aufgelegt.
Menge: / lfdm. EP: €
- Pos: 04c Wandanschluss ohne GK-Fries mittels einem Stahl-U-Profil zzgl. Niederhaltefedern für Anschnittplatten
Menge: / lfdm. EP: €

Klemmkassette: Modul 625x625mm



Standardmaschen: LxWxBxA
System: VES-K20 und VES-K21

- 1) 8 x 4 x 1,5 x 1,0 mm
 - 2) 10 x 5 x 1,5 x 1,0 mm
 - 3) 12 x 6 x 1,5 x 1,0 mm
 - 4) 16 x 8 x 1,5 x 1,0 mm
 - 5) 16 x 11 x 1,8 x 1,0 mm
 - 6) 16 x 13 x 1,8 x 1,0 mm
 - 7) 20 x 10 x 1,8 x 1,0 mm
 - 8) 22 x 14 x 2,0 x 1,0 mm
- weitere Maschengrößen auf Anfrage

Grundfarben sind:

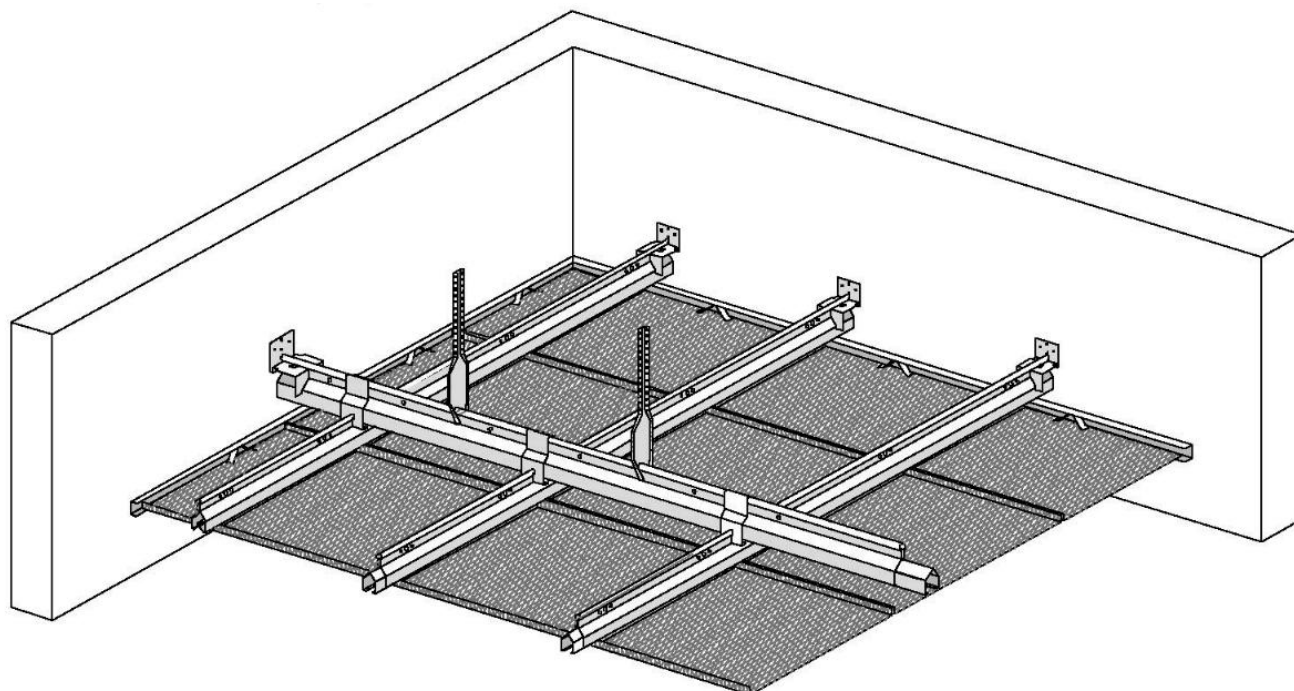
- ca. RAL 9006 Alu-grau-metallic
- ca. RAL 9010 Reinweiß
- ca. RAL 9005 Tiefschwarz
- ca. Chrombrillant = Felgensilber

Akustikvliesvarianten:

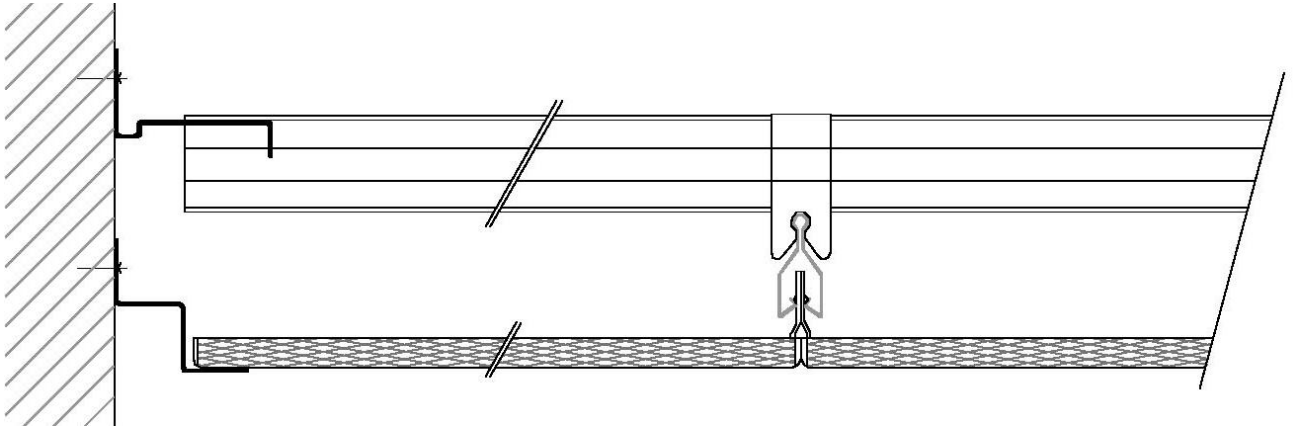
- Standard = schwarz
- ab 100m² = hellgrau
- ab 100m² = weiß

Vesmetalkassetten als Klemmsystem im Format 625x625mm sind nicht gekantet, sondern tiefgezogen, wodurch die notwendigen geringen Toleranzen bei der Fertigung von Klemmkassetten gesichert ist. Auf zwei gegenüberliegenden Seiten (Längsseiten) werden die ebenso nicht gekanteten, sondern geprägten Klemmleisten eingepresst und verschweißt. Damit können die Kassetten vollflächig zu einer Klemmkassettendecke verlegt werden. Das System ist durch seine Verarbeitungsweise formstabil und leicht zu verlegen!

Auf Wunsch kann werkseitig in den Kassetten ein Ausschnitt für Einbauten (Einbauten müssen separat an der Unterkonstruktion oder Rohbaudecke abgehängt werden) und/oder ein werkseitiges Akustikvlies eingebracht werden.

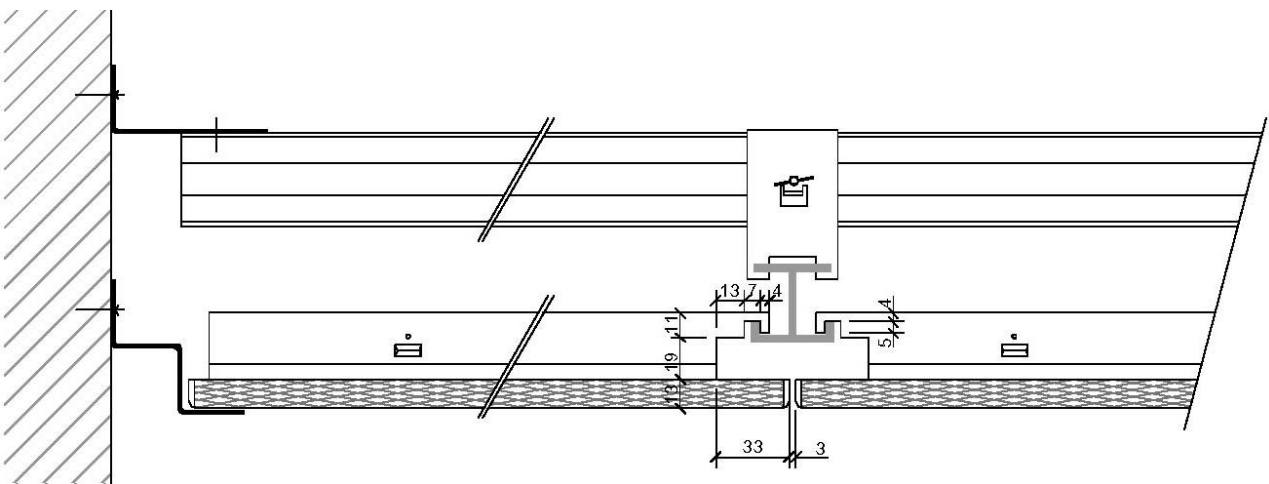


Querschnitt durch die Klemmkonstruktion VES-K21



Einhängekonstruktion mit H-Schiene (Konstruktion: VES-K20)

Alternativ zur Klemmkonstruktion kann diese Kassette auch für das vor allem in der Schweiz hinsichtlich seiner einfachen Montage und optisch hochwertigen Aussehens immer populärer gewordene H-Schiene-Konstruktionsverfahren verwendet werden. Die Klemmleisten verfügen an den beiden Enden die jeweilige Ausklinkung um diese in die H-Schiene-Konstruktion VES-K20 einzuhängen. Nachfolgend haben wir noch ein Querschnitt dieser Konstruktion beigefügt.



Ausschreibungstext zum Klemmsystem: VES-K21

Pos: 3 Ausschnitte in Deckenelemente

In den Deckenelemente aus Pos: 1 werden
Ausschnitte Rund / Rechteckig in einer
Abmessung: eingebracht.
Abgerechnet wird pro Stück Ausschnitt.
Menge: Stück
Pauschal je Ausschnitt: € Stück

Pos: 4 Zulage für Anschluß an Säulen/ Stützen

Die Stahlkassetten werden im Bereich
der Säulen in deckenfarben lackierte Säulen-
Halbringen eingeschnitten und befestigt.
Typ: VES-Säulenring ALU 25/25/1,0mm
Säulendurchmesser: mm
Abgerechnet wird pro Stück 2tlg. Säulenring.
Menge: Stück
pauschal je Säulenanschluß: € Stück

Pos: 5 Wandanschluss

Als Wandanschluss wird ein U-Wandwinkel, Abm: 20/50/20/1,0mm
verwendet. Die angeschnittenen Stahlkassetten werden
mittels Niederhaltefedern auf dem U-Winkel eingeklemmt,
damit ein flächenbündiger Wandanschluss entsteht.

Der Wandanschluss ist mineralwollfrei und nicht brennbar
nach DIN 4102 auszuführen.

Menge: m.

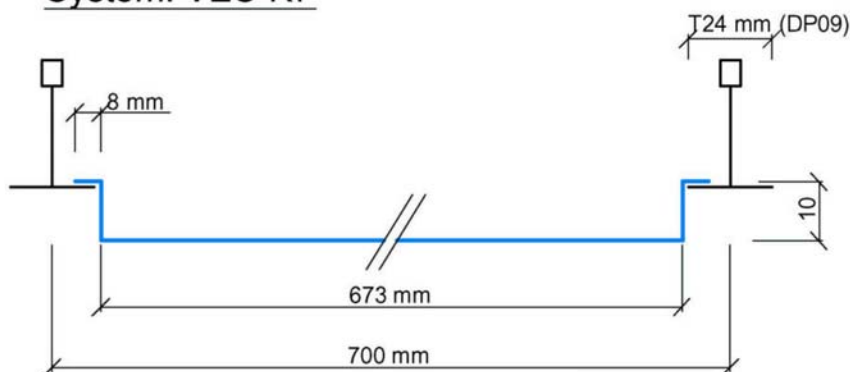
Material: € m.

Lohn: € m.

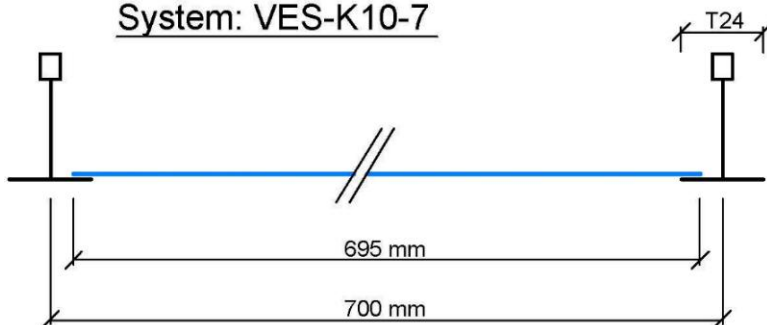
Einh.-Preis: € m.

Standardkassetten: Modul 700x700mm

System: VES-K7

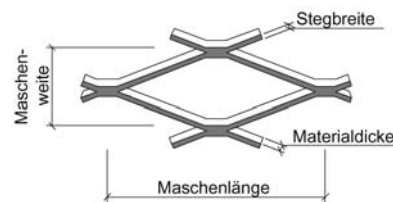


System: VES-K10-7



Das Streckmetall-Kassetten-System im Modul 700x700mm ist gleichwertig gebaut wie die Module 600x600mm und 625x625mm. Der Wandanschluss ist damit auch identisch. Das Format 700x700mm ist im Gegensatz zu den anderen Standardsystemen mit keinem weiteren kombinierbar und zählt somit als ein geschlossenes Deckensystem.

Dieses System hat durch das größere Kassettenformat die Möglichkeit bei hohen Räumen die Optik und das Design der Decke zu verbessern.



Standardmaschen: LxWxBxA System: VES-K7

- 1) 8 x 4 x 1,5 x 1,0 mm
- 2) 10 x 5 x 1,5 x 1,0 mm
- 3) 10 x 5,8 x 1,5 x 1,0 mm
- 4) 12 x 6 x 1,5 x 1,0 mm
- 5) 16 x 8 x 1,5 x 1,0 mm
- 6) 16 x 11 x 1,8 x 1,0 mm
- 7) 16 x 13 x 1,8 x 1,5 mm

weitere Maschengrößen auf Anfrage

Standardmaschen: LxWxBxA System: VES-K10-7

- 1) 10 x 5 x 1,8 x 1,0 mm
- 2) 12 x 6 x 1,8 x 1,0 mm
- 3) 20 x 8 x 2,0 x 1,5 mm
- 4) 20 x 10 x 2,0 x 1,5 mm
- 5) 22 x 14 x 2,0 x 1,5 mm
- 6) 28 x 12 x 2,0 x 1,5 mm
- 7) 30 x 13 x 2,0 x 1,5 mm
- 8) 35 x 15 x 2,5 x 1,5 mm
- 9) 42 x 13 x 2,5 x 1,5 mm

weitere Maschengrößen auf Anfrage

Grundfarben sind:

- ca. RAL 9006 Alu-grau-metallic
- ca. RAL 9010 Reinweiß
- ca. RAL 9005 Tiefschwarz
- ca. Chrombrillant = Felgensilber

Akustikvliesvarianten:

- Standard = schwarz
- ab 100m² = hellgrau
- ab 100m² = weiß

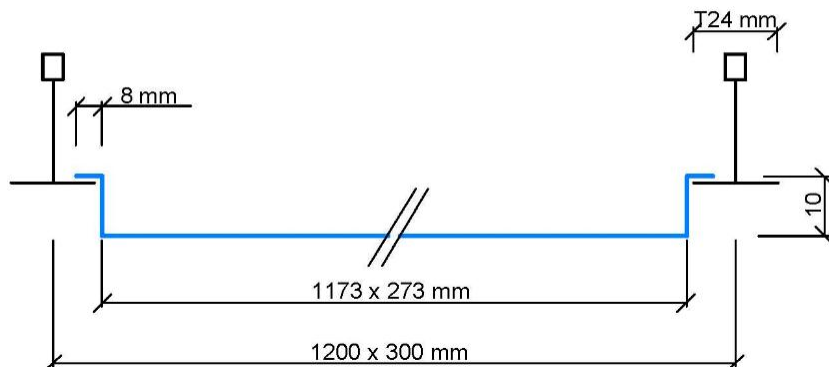


Ausschreibungstextvorschlag (Modul: 700x700mm):

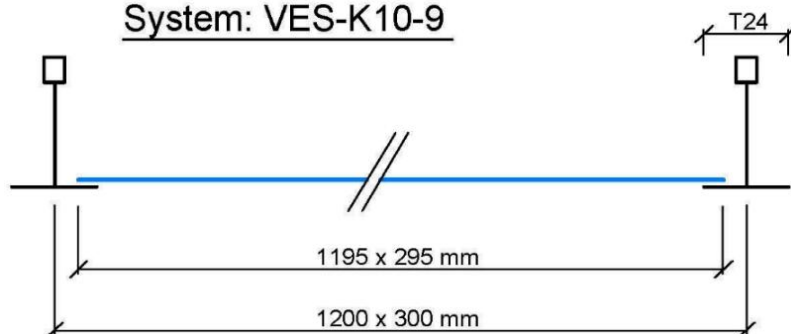
- Pos: 01a tiefgezogenes Streckmetall-Einlegesystem **VES-K7**
Fabrikat: Vesmetal Deutschland – Henning Leiser
Welckerstrasse 6 – D-35305 Grünberg (Deutschland)
<http://www.Leiser-Systeme.de> / Fax: 06401-22388-20
Kassetten-Modul 700x700mm für 24mm T-Schienenkonstruktion
Maschengröße: 10x5x1,5x1,0mm
Die Kassetten sind nach Konstruktionsdetail VES-K7, 10mm tieferliegend und werkseitig im Farbton RAL 9006 zu liefern.
Im Einheitspreis ist die Unterkonstruktion einschließlich aller Abhänger eingeschlossen.
Menge: / m² EP: €
- Pos: 01b Streckmetall-Einlegesystem **VES-K10-7**
Fabrikat: Vesmetal Deutschland – Henning Leiser
Welckerstrasse 6 – D-35305 Grünberg (Deutschland)
Tel: 06401-22388-0 / <http://www.Leiser-Systeme.de>
Kassetten-Modul 700x700mm für 24mm T-Schienenkonstruktion
Maschengröße: 30x13x2,0x1,5mm
Die Streckmetall-Elemente sind nach Konstruktionsdetail VES-K10-7 gefertigt und werkseitig im Farbton RAL 9006 zu liefern.
Im Einheitspreis ist die Unterkonstruktion einschließlich aller Abhänger eingeschlossen.
Menge: / m² EP: €
- Pos: 02 Zulage für das werkseitige einkleben eines schwarzen Akustik-Vlies.
Fabrikat: Freudenberg-Soundex C1986SP
Menge: / m² EP: €
- Pos: 03 Zulage für das werkseitige einbringen eines Ausschnittes für bauseits gestellte Downlight. Ausschnittgröße: Ø ____ mm
Menge: / Stück EP: €
- Pos: 04a Wandanschluss mit einem _____ mm breiten Gipsfries nach Konstruktion VES-WA-K3 bestehend aus einem GK-Wandwinkel CMC1454. Das GK-Fries wird einseitig im Massivwandbereich / Trennwandbereich in den GK-Wandwinkel geschoben und auf der anderen Seite auf das T-Profil aufgelegt.
Menge: / lfdm. EP: €
- Pos: 04b Wandanschluss ohne GK-Fries nach Vesmetal-Konstruktion VES-WA-K4. Die Streckmetallassette liegt einseitig auf der T-Schiene auf und der Anschnittbereich wird im Wandbereich auf einen 1mm starken Stahl-L-Winkel in der Kantung 25/25mm aufgelegt.
Menge: / lfdm. EP: €
- Pos: 04c Wandanschluss ohne GK-Fries mittels einem Stahl-U-Profil zzgl. Niederhaltefedern für Anschnittplatten
Menge: / lfdm. EP: €

Standardkassetten: Modul 1200x300mm

System: VES-K9

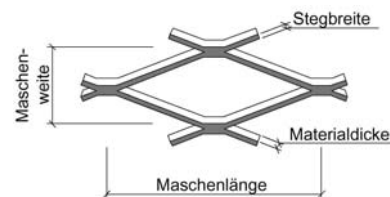
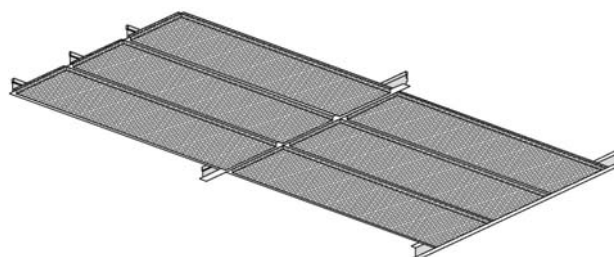


System: VES-K10-9



Das Streckmetall-Kassetten-System im Modul 1200x300mm ist mit dem Modul 600x600mm kombinierbar. Damit kommt auch der Wandanschluss vom Modul 600x600mm hier zum tragen.

Durch die Langfeldplattenform dieser Standardkassette hebt diese Raumkombination oder Flurdecke optisch hervor.



Standardmaschen: LxWxBxA System: VES-K9

- 1) 8 x 4 x 1,5 x 1,0 mm
 - 2) 10 x 5 x 1,5 x 1,0 mm
 - 3) 10 x 5,8 x 1,5 x 1,0 mm
 - 4) 12 x 6 x 1,5 x 1,0 mm
 - 5) 16 x 8 x 1,5 x 1,0 mm
 - 6) 16 x 11 x 1,8 x 1,0 mm
 - 7) 16 x 13 x 1,8 x 1,5 mm
- weitere Maschengrößen auf Anfrage

Standardmaschen: LxWxBxA System: VES-K10-9

- 1) 10 x 5 x 1,8 x 1,0 mm
 - 2) 12 x 6 x 1,8 x 1,0 mm
 - 3) 20 x 8 x 2,0 x 1,5 mm
 - 4) 20 x 10 x 2,0 x 1,5 mm
 - 5) 22 x 14 x 2,0 x 1,5 mm
 - 6) 28 x 12 x 2,0 x 1,5 mm
 - 7) 30 x 13 x 2,0 x 1,5 mm
 - 8) 35 x 15 x 2,5 x 1,5 mm
 - 9) 42 x 13 x 2,5 x 1,5 mm
- weitere Maschengrößen auf Anfrage

Grundfarben sind:

- ca. RAL 9006 Alu-grau-metallic
- ca. RAL 9010 Reinweiß
- ca. RAL 9005 Tiefschwarz
- ca. Chrombrilliant = Felgensilber

Akustikvliesvarianten:

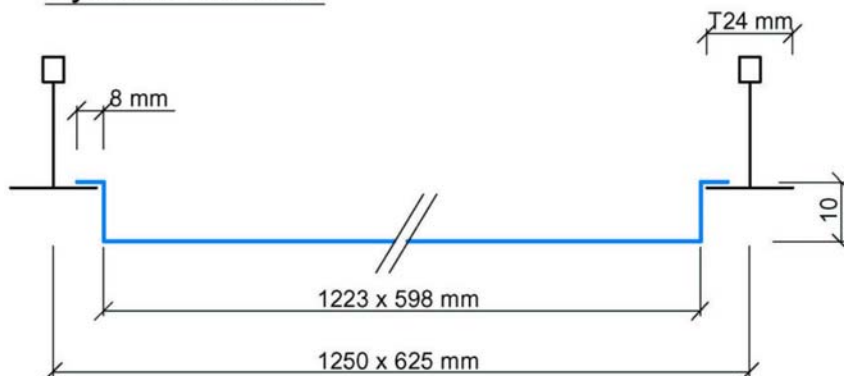
- Standard = schwarz
- ab 100m² = hellgrau
- ab 100m² = weiß

Ausschreibungstextvorschlag (Modul: 1200x300mm):

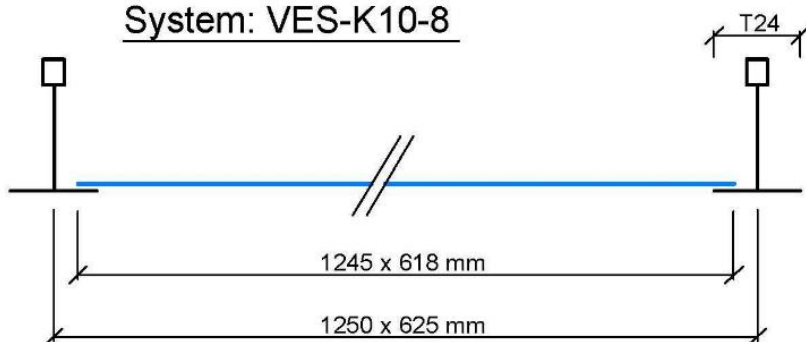
- Pos: 01a tiefgezogenes Streckmetall-Einlegesystem **VES-K9**
Fabrikat: Vesmetal Deutschland – Henning Leiser
Welckerstrasse 6 – D-35305 Grünberg (Deutschland)
Tel: 06401-22388-0 / <http://www.Leiser-Systeme.de>
Kassetten-Modul 1200x300mm für 24mm T-Schienenkonstruktion
Maschengröße: 10x5x1,5x1,0mm
Die Kassetten sind nach Konstruktionsdetail VES-K9, 10mm tieferliegend und werkseitig im Farbton RAL 9006 zu liefern.
Im Einheitspreis ist die Unterkonstruktion einschließlich aller Abhänger eingeschlossen.
Menge: / m² EP: €
- Pos: 01b Streckmetall-Einlegesystem **VES-K10-9**
Fabrikat: Vesmetal Deutschland – Henning Leiser
Welckerstrasse 6 – D-35305 Grünberg (Deutschland)
<http://www.Leiser-Systeme.de> / Fax: 06401-22388-20
Kassetten-Modul 1200x300mm für 24mm T-Schienenkonstruktion
Maschengröße: 30x13x2,0x1,5mm
Die Streckmetall-Elemente sind nach Konstruktionsdetail VES-K10-9 gefertigt und werkseitig im Farbton RAL 9006 zu liefern.
Im Einheitspreis ist die Unterkonstruktion einschließlich aller Abhänger eingeschlossen.
Menge: / m² EP: €
- Pos: 02 Zulage für das werkseitige einkleben eines schwarzen Akustik-Vlies.
Fabrikat: Freudenberg-Soundex C1986SP
Menge: / m² EP: €
- Pos: 03 Zulage für das werkseitige einbringen eines Ausschnittes für bauseits gestellte Downlight. Ausschnittgröße: Ø ____ mm
Menge: / Stück EP: €
- Pos: 04a Wandanschluss mit einem _____ mm breiten Gipsfries nach Konstruktion VES-WA-K3 bestehend aus einem GK-Wandwinkel CMC1454. Das GK-Fries wird einseitig im Massivwandbereich / Trennwandbereich in den GK-Wandwinkel geschoben und auf der anderen Seite auf das T-Profil aufgelegt.
Menge: / lfdm. EP: €
- Pos: 04b Wandanschluss ohne GK-Fries nach Vesmetal-Konstruktion VES-WA-K4. Die Streckmetallassette liegt einseitig auf der T-Schiene auf und der Anschnittbereich wird im Wandbereich auf einen 1mm starken Stahl-L-Winkel in der Kantung 25/25mm aufgelegt.
Menge: / lfdm. EP: €
- Pos: 04c Wandanschluss ohne GK-Fries mittels einem Stahl-U-Profil zzgl. Niederhaltefedern für Anschnittplatten
Menge: / lfdm. EP: €

Standardkassetten: Modul 1250x625mm

System: VES-K8

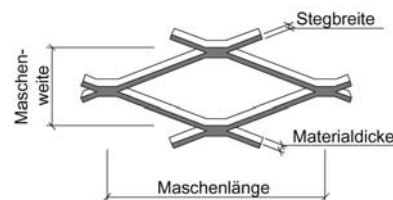
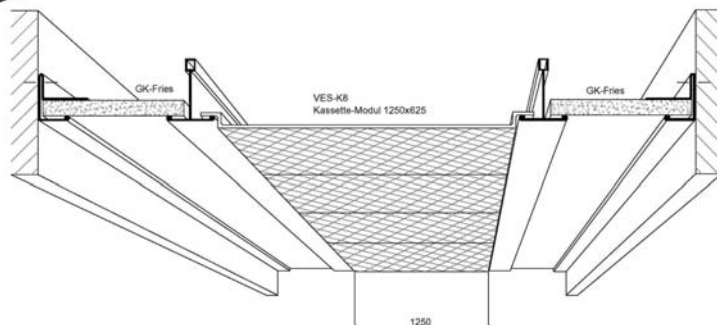
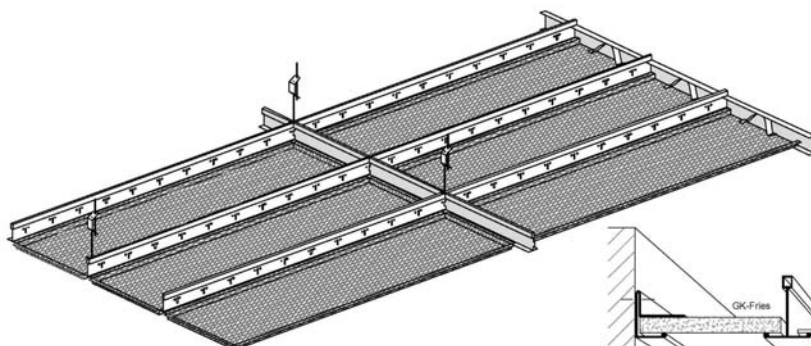


System: VES-K10-8



Das Streckmetall-Kassetten-System im Modul 1250x625mm ist mit dem Modul 625x625mm kombinierbar. Damit kommt auch der Wandanschluss vom Modul 625x625mm hier zum tragen.

Durch die Langfeldplattenform dieser Standardkassette hebt diese jede Raumkombination oder Flurdecke optisch hervor.



Standardmaschen: LxWxBxA System: VES-K8

- 1) 8 x 4 x 1,5 x 1,0 mm
- 2) 10 x 5 x 1,5 x 1,0 mm
- 3) 10 x 5,8 x 1,5 x 1,0 mm
- 4) 12 x 6 x 1,5 x 1,0 mm
- 5) 16 x 8 x 1,5 x 1,0 mm
- 6) 16 x 11 x 1,8 x 1,0 mm
- 7) 16 x 13 x 1,8 x 1,5 mm

weitere Maschengrößen auf Anfrage

Standardmaschen: LxWxBxA System: VES-K10-8

- 1) 10 x 5 x 1,8 x 1,0 mm
- 2) 12 x 6 x 1,8 x 1,0 mm
- 3) 20 x 8 x 2,0 x 1,5 mm
- 4) 20 x 10 x 2,0 x 1,5 mm
- 5) 22 x 14 x 2,0 x 1,5 mm
- 6) 28 x 12 x 2,0 x 1,5 mm
- 7) 30 x 13 x 2,0 x 1,5 mm
- 8) 35 x 15 x 2,5 x 1,5 mm
- 9) 42 x 13 x 2,5 x 1,5 mm

weitere Maschengrößen auf Anfrage

Grundfarben sind:

- ca. RAL 9006 Alu-grau-metallic
- ca. RAL 9010 Reinweiß
- ca. RAL 9005 Tiefschwarz
- ca. Chrombrillant = Felgensilber

Akustikvliesvarianten:

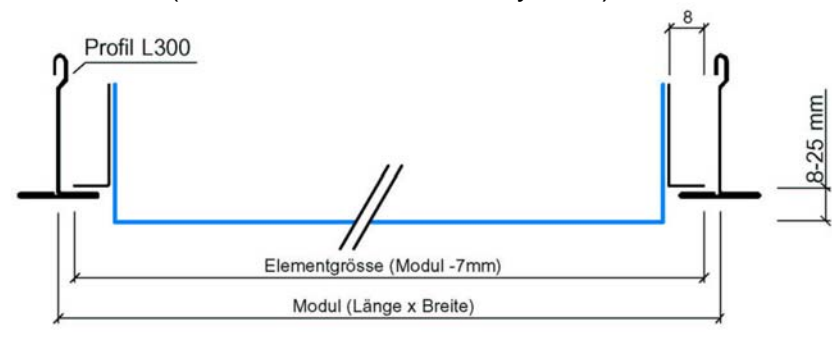
- Standard = schwarz
- ab 100m² = hellgrau
- ab 100m² = weiß

Ausschreibungstextvorschlag (Modul: 1250x625mm):

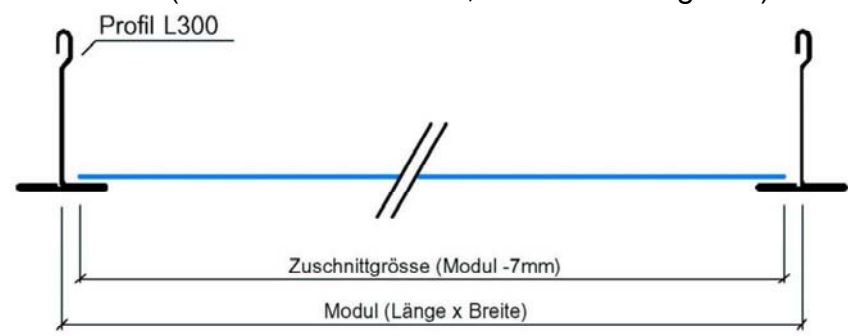
- Pos: 01a tiefgezogenes Streckmetall-Einlegesystem **VES-K8**
Fabrikat: Vesmetal Deutschland – Henning Leiser
Welckerstrasse 6 – D-35305 Grünberg (Deutschland)
Tel: 06401-22388-0 / <http://www.Leiser-Systeme.de>
Kassetten-Modul 1250x625mm für 24mm T-Schienenkonstruktion
Maschengröße: 10x5x1,5x1,0mm
Die Kassetten sind nach Konstruktionsdetail VES-K8, 10mm tieferliegend und werkseitig im Farbton RAL 9006 zu liefern.
Im Einheitspreis ist die Unterkonstruktion einschließlich aller Abhänger eingeschlossen.
Menge: / m² EP: €
- Pos: 01b Streckmetall-Einlegesystem **VES-K10-8**
Fabrikat: Vesmetal Deutschland – Henning Leiser
Welckerstrasse 6 – D-35305 Grünberg (Deutschland)
<http://www.Leiser-Systeme.de> / Fax: 06401-22388-20
Kassetten-Modul 1250x625mm für 24mm T-Schienenkonstruktion
Maschengröße: 30x13x2,0x1,5mm
Die Streckmetall-Elemente sind nach Konstruktionsdetail VES-K10-8 gefertigt und werkseitig im Farbton RAL 9006 zu liefern.
Im Einheitspreis ist die Unterkonstruktion einschließlich aller Abhänger eingeschlossen.
Menge: / m² EP: €
- Pos: 02 Zulage für das werkseitige einkleben eines schwarzen Akustik-Vlies.
Fabrikat: Freudenberg-Soundex C1986SP
Menge: / m² EP: €
- Pos: 03 Zulage für das werkseitige einbringen eines Ausschnittes für bauseits gestellte Downlight. Ausschnittgröße: Ø ____ mm
Menge: / Stück EP: €
- Pos: 04a Wandanschluss mit einem _____ mm breiten Gipsfries nach Konstruktion VES-WA-K3 bestehend aus einem GK-Wandwinkel CMC1454. Das GK-Fries wird einseitig im Massivwandbereich / Trennwandbereich in den GK-Wandwinkel geschoben und auf der anderen Seite auf das T-Profil aufgelegt.
Menge: / lfdm. EP: €
- Pos: 04b Wandanschluss ohne GK-Fries nach Vesmetal-Konstruktion VES-WA-K4. Die Streckmetallassette liegt einseitig auf der T-Schiene auf und der Anschnittbereich wird im Wandbereich auf einen 1mm starken Stahl-L-Winkel in der Kantung 25/25mm aufgelegt.
Menge: / lfdm. EP: €
- Pos: 04c Wandanschluss ohne GK-Fries mittels einem Stahl-U-Profil zzgl. Niederhaltefedern für Anschnittplatten
Menge: / lfdm. EP: €

Kassetten-Designsystem K300

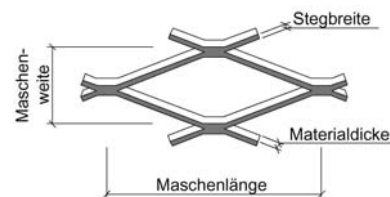
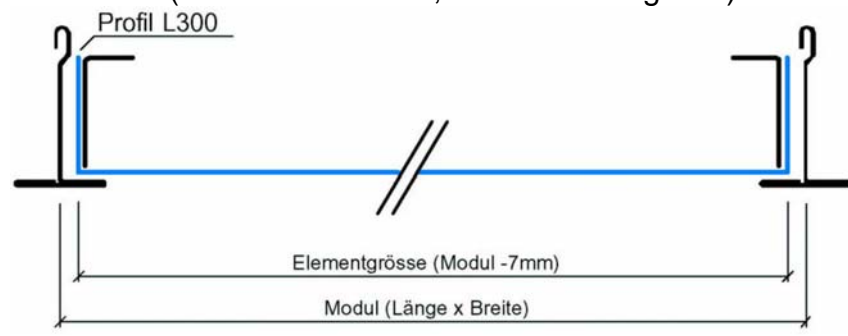
VES-K300 (Variante: 1 = Standardsystem)



VES-K300 (Variante: 2 = max. 0,6m² als Modulgröße)



VES-K300 (Variante: 3 = ab 0,6m² als Modulgröße)



Standardmaschen: LxWxBxA
System: VES-K300

- 1) 12 x 6 x 2,0 x 1,0 mm
 - 2) 16 x 8 x 2,0 x 1,5 mm
 - 3) 20 x 10 x 2,0 x 1,5 mm
 - 4) 22 x 14 x 2,0 x 1,5 mm
 - 5) 28 x 10 x 2,0 x 1,5 mm
 - 6) 28 x 12 x 2,0 x 1,5 mm
 - 7) 30 x 13 x 2,0 x 1,5 mm
 - 8) 35 x 15 x 2,5 x 1,5 mm
 - 9) 42 x 13 x 2,5 x 1,5 mm
 - 10) 42 x 20 x 3,0 x 1,5 mm
- weitere Maschengrößen auf Anfrage

Grundfarben sind:

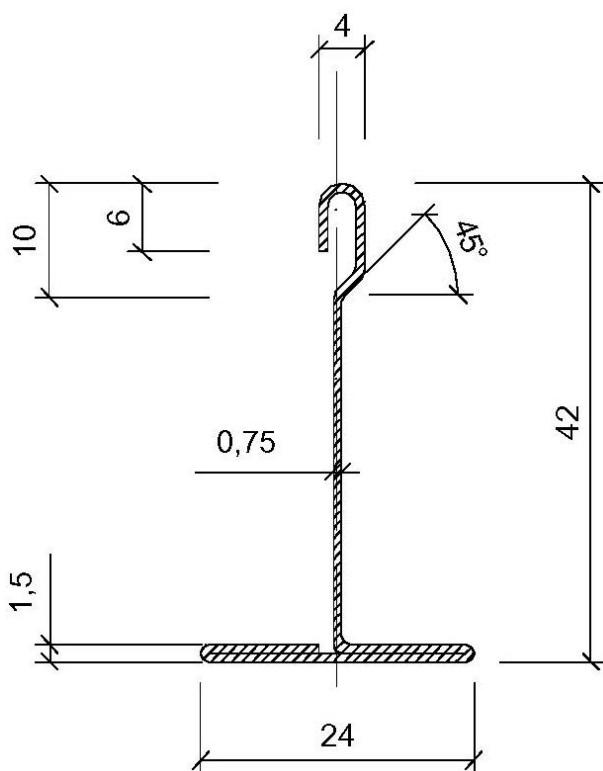
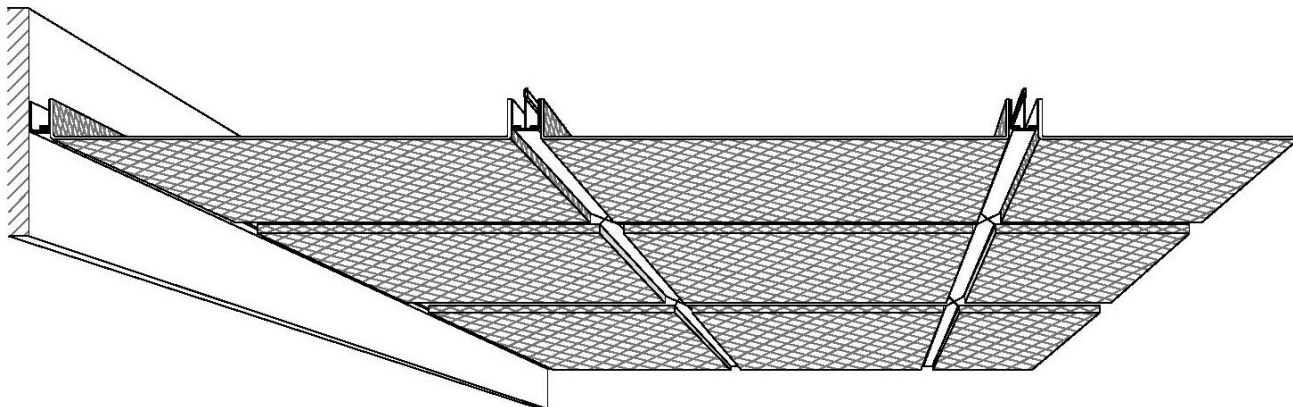
- ca. RAL 9006 Alu-grau-metallic
- ca. RAL 9010 Reinweiß
- ca. RAL 9005 Tiefschwarz
- ca. Chrombrilliant = Felgensilber

Akustikvliesvarianten:

- Standard = schwarz
- ab 100m² = hellgrau
- ab 100m² = weiß

Das System VES-K300 hat gegenüber den tiefgezogenen Varianten VES-K1 bis VES-K10 den Vorteil einer hohen Modulflexibilität. Dieses System kann auf Wunsch sogar in Trapezform hergestellt und geliefert werden.

Als Nachteil stellt sich jedoch das preisliche Segment gegenüber den herkömmlichen tiefgezogenen Varianten heraus. Die Flexibilität bedeutet auch gleichzeitig eine Verdopplung des Preises, da sowohl die Trageschienen als auch die Streckmetallkassetten (ausgenommen Variante 2) als Sonderelemente zählen und hauptsächlich in hochwertige Handarbeit produziert werden.



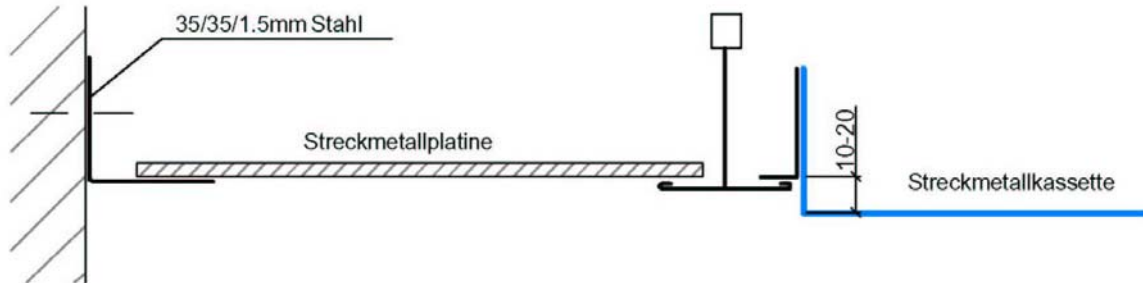
Auf dem obigen Bild sehen Sie die VES-K300-Variante 1, welche als geläufigste Variante angewendet wird.

Auf dem linken Bild ist das VES-L300 Profil aufgeführt, welches durch seine Flexibilität und auch seiner Materialstärke von 0,7mm gegenüber dem herkömmlichen 0,5mm bei Standardschienen eine bessere Stabilität gewährleistet.

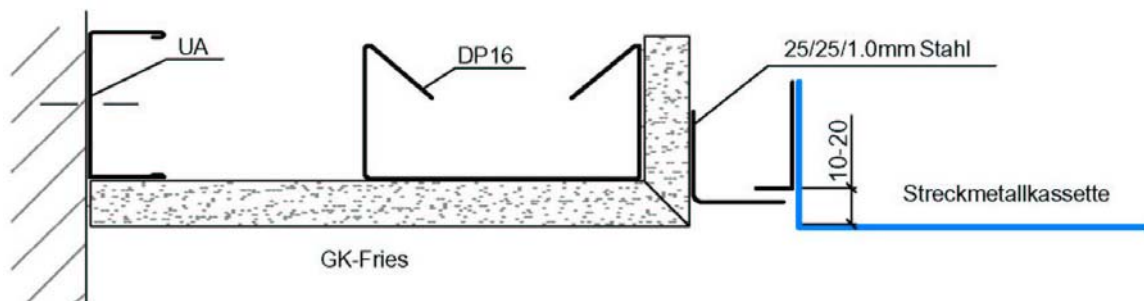
Die Gesamtkonstruktion ist auch als **schwimmbadtaugliches System** lieferbar. Hier wird das Profil L300 mit einem zertifizierten schwimmbadtauglichen Lack überzogen und die Streckmetallelemente aus einem speziellen Aluminium gefertigt.

Konstruktion: VES-K300 (Wandanschlussvariationen)

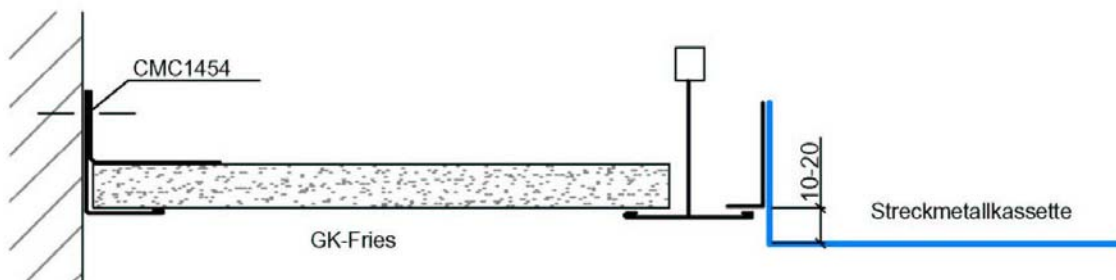
System: VES-WA-K1



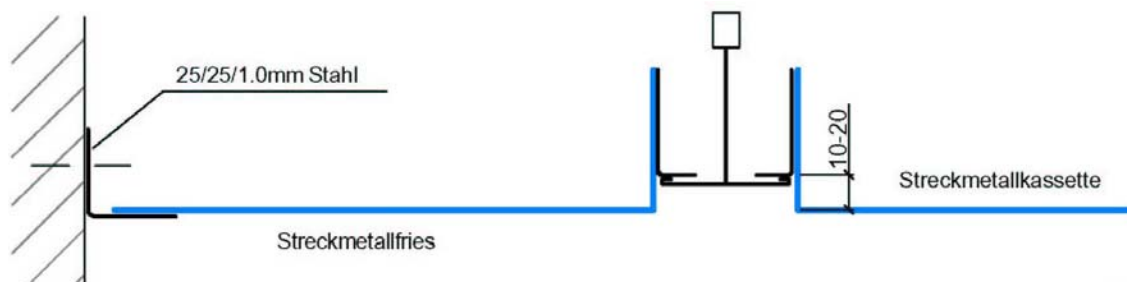
System: VES-WA-K2



System: VES-WA-K3



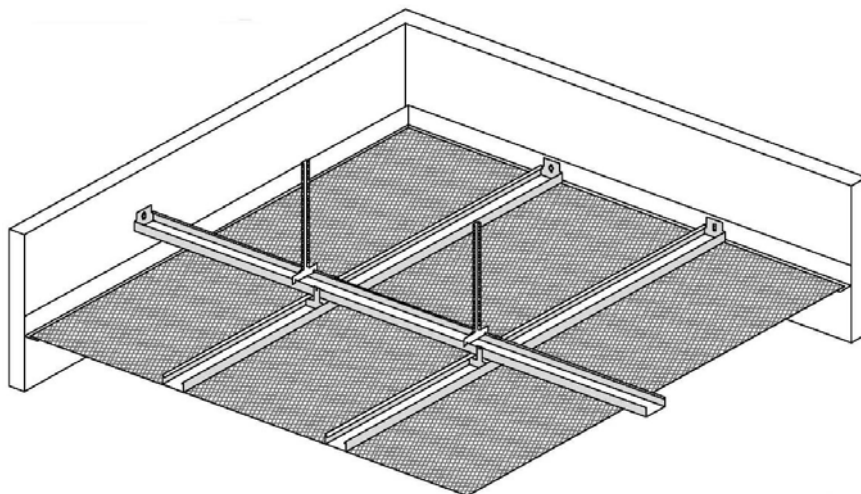
System: VES-WA-K4



Ausschreibungstextvorschlag:

- Pos: 01 Streckmetall-Langfeldplatten-Einlegesystem **VES-K300**
Fabrikat: Vesmetal Deutschland – Henning Leiser
Welckerstrasse 6 – D-35305 Grünberg (Deutschland)
Tel: 06401-22388-0 / Fax: 06401-22388-20
<http://www.Leiser-Systeme.de>
Kassetten-Modul x mm
für VES-L300-Schienenkonstruktion
Maschengröße: 28 x 12 x 2,0 x 1,5 mm
Die Streckmetall-Elemente sind nach Konstruktionsdetail VES-K300
allseitig 40mm aufgekantet und an der Außenkante mit einem
L-Winkel zur Auflage auf das VES-L300-Profil versehen.
Die Streckmetallelemente und das Profil ist im Farbton
RAL 9006 zu fertigen zu liefern.
Im Einheitspreis ist die Unterkonstruktion einschließlich aller
Abhänger eingeschlossen.
Menge: / m² EP: €
- Pos: 02 Zulage für Passplatten im Format: x mm
Menge: / m² EP: €
- Pos: 03 Zulage für das werkseitige einkleben eines schwarzen Akustik-Vlies.
Fabrikat: Freudenberg-Soundex C1986SP
Menge: / m² EP: €
- Pos: 04 Zulage für das werkseitige einbringen eines Ausschnittes für
bauseits gestellte Downlight. Ausschnittgröße: Ø ____ mm
Menge: / Stück EP: €
- Pos: 05a Wandanschluss mit einem _____ mm breiten Gipsfries
nach Konstruktion VES-WA-K3 bestehend aus einem
GK-Wandwinkel CMC1454. Das GK-Fries wird einseitig
im Massivwandbereich / Trennwandbereich in den GK-
Wandwinkel geschoben und auf der anderen Seite auf das
T-Profil aufgelegt.
Menge: / lfdm. EP: €
- Pos: 05b Wandanschluss ohne GK-Fries nach Vesmetal-
Konstruktion VES-WA-K4. Die Streckmetallassette
liegt einseitig auf der T-Schiene auf und der Anschnitt-
bereich wird im Wandbereich auf einen 1mm starken
Stahl-L-Winkel in der Kantung 25/25mm aufgelegt.
Menge: / lfdm. EP: €
- Pos: 05c Wandanschluss ohne GK-Fries mittels einem
Stahl-U-Profil zzgl. Niederhaltefedern für Anschnittplatten
Menge: / lfdm. EP: €

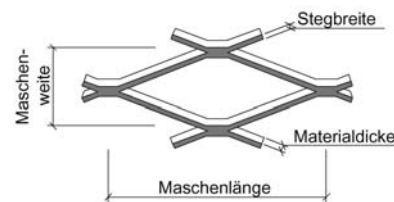
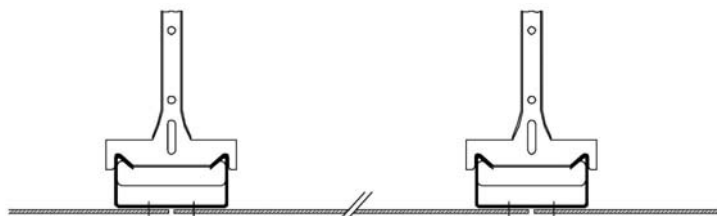
Schraubsystemvariante VES-K50



Das VES-Schraubsystem VES-K50 ist ein preiswertes Deckensystem mit erhöhter Anforderung gegen Vandalismus.

Auf das einfache doppelte Tragerostsystem mittels 62mm breiten und mind. 0,7mm starke Trageschienen werden die Streckmetallplatinen aufgeschraubt. Das Tragesystem wird drucksteif abgehängt.

Dieses System eignet sich auch in Sporthallenbereichen.



Standardmaschen: LxWxBxA
System: VES-K300

- 1) 20 x 10 x 2,0 x 1,5 mm
 - 2) 22 x 14 x 2,0 x 1,5 mm
 - 3) 28 x 12 x 2,0 x 1,5 mm
 - 4) 30 x 13 x 2,0 x 1,5 mm
 - 5) 35 x 15 x 2,5 x 1,5 mm
 - 6) 39 x 18 x 2,5 x 1,5 mm
 - 6) 42 x 13 x 2,5 x 1,5 mm
 - 7) 62 x 30 x 3,0 x 2,5 mm
 - 8) 62 x 30 x 3,0 x 3,0 mm
 - 9) 76 x 34 x 3,5 x 3,0 mm
 - 10) 90 x 40 x 4,5 x 3,0 mm
- weitere Maschengrößen auf Anfrage

Grundfarben sind:

- ca. RAL 9006 Alu-grau-metallic
- ca. RAL 9010 Reinweiß
- ca. RAL 9005 Tiefschwarz
- ca. Chrombrilliant = Felgensilber

Akustikvliesvarianten:

- 7-10mm oder 20mm starkes Akustikvlies wird einfach aufgelegt.
- Farbe: weiß oder schwarz



Ausschreibungstextvorschlag:

Pos: 1 Vesmetal-Schraubsystem VES-K50

Streckmetallplatinen in der Masche 76x34x3,5x3mm werden auf das VES-Trageprofilsystem im Abstand von 300mm aufgeschraubt. Das doppelte Trageprofilsystem besteht aus einem Grobrost, welches im Abstand von 1200mm verlegt wird. Das Trageprofil, wo die Streckmetallelemente aufgeschraubt werden wird im Abstand von 1000mm verlegt.

Die Gesamtkonstruktion wird drucksteif von der Rohdecke abgehängt.

Abhängehöhe: _____ mm

Die Streckmetallplatinen in der Breite von 2500mm und in der Länge von 2000mm werden aus Stahlblech gefertigt und im Farbton RAL 9005, wie die Trageprofile der Unterkonstruktion, nachträglich pulverbeschichtet.

Um möglichst wenige sichtbare Fugenstöße zu haben, ist ein kleineres Platinenformat nicht zulässig.

Bezugsquelle: Vesmetal Deutschland – Henning Leiser
Welckerstrasse 6 – D-35305 Grünberg (Deutschland)
Tel: 06401-22388-0 / Fax: 06401-22388-20
<http://www.Leiser-Systeme.de>

Menge: / m² EP: €

Pos: 02 Zulage für Zuschnitte in Randbereich im Format: x mm

Menge: / m² EP: €

Pos: 03 Zulage für das vollflächige Auflegen von schwarzem Akustikvlies B400N in einer Stärke von ca. 10mm (schwarz)

Menge: / m² EP: €

Pos: 04 Randabschlusswinkel bestehend aus einem 1,0mm starken Stahl-U-Profil 30/40/30mm, wo die Randplatten von der Unterseite aufgeschraubt werden. Das Randabschlussprofil wird in Deckenfarbe pulverbeschichtet.

Menge: / lfdm. EP: €

Vertriebsbüro Henning Leiser

An:

Vertriebsbüro Henning Leiser
Deckensysteme und Streckmetall
Welckerstraße 6 • D-35305 Grünberg
FAX: 06401-22388-20

Von:

Firma:
Ansprechpartner:
Strasse:
PLZ / Ort:
Telefon-Nr.
Telefax-Nr.
eMail:

Bitte senden Sie mir Informationen zu:

- | | |
|--|--|
| <input type="checkbox"/> Metalldecken | <input type="checkbox"/> Lichtdecken |
| <input type="checkbox"/> Streckmetalldecken | <input type="checkbox"/> Design- und Sonderdecken |
| <input type="checkbox"/> Holzakustikdecken | <input type="checkbox"/> Stahl- und Aluminiumpaneele |
| <input type="checkbox"/> Rautenkatalog | <input type="checkbox"/> Gesamtkatalog Deckensysteme |
| <input type="checkbox"/> Feuchtraumdecken / Schwimmbad | <input type="checkbox"/> CD-Rom über Streckmetall+Decken |
| <input type="checkbox"/> _____ | <input type="checkbox"/> _____ |
- Beratungstermin in Ihrem Hause am:
 einen Termin auf der Baustelle
Adresse der Baustelle ist: _____

Hier können Sie Ihre Wünsche, Interessen oder eine Anfrage notieren:
