

VESMETAL

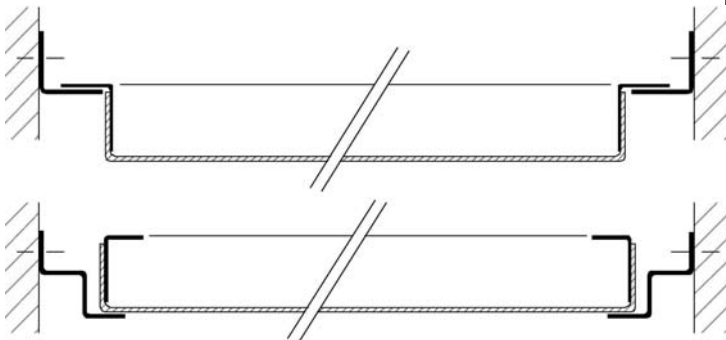
TEIL 3 = Flurdecken aus Streckmetall



Vesmetal bietet Ihnen eine umfangreiche Palette an Flurdeckensystemen.

Folgende Systemvarianten sind möglich:

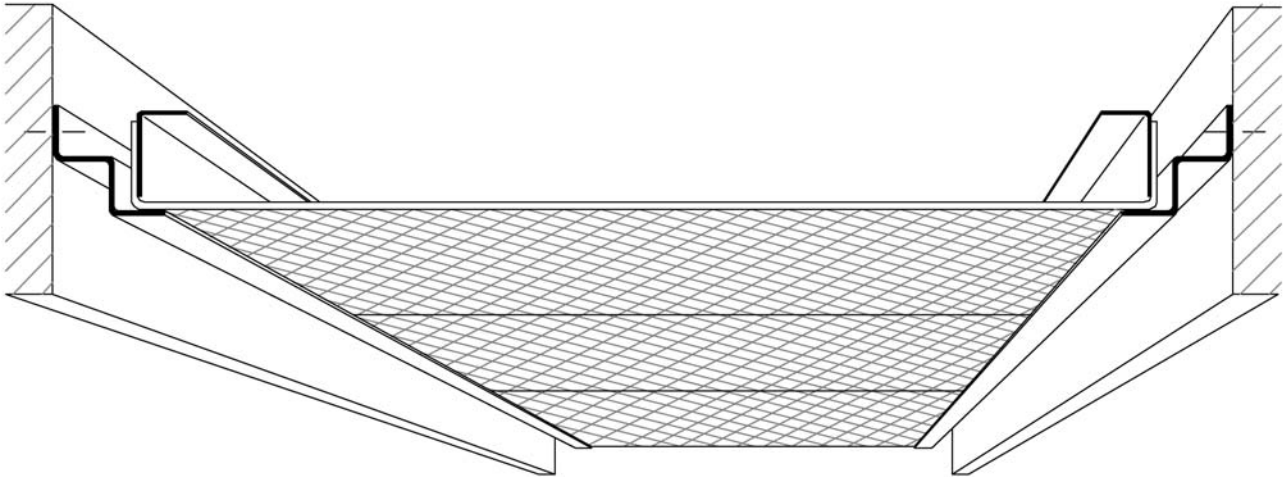
- Randwinkel-Auflagesystem
 - tiefgezogene Kassettensysteme
 - Längfeldplatten-Einhängesystem
 - mit und ohne Gipsfries
- ... und viele Varianten mehr



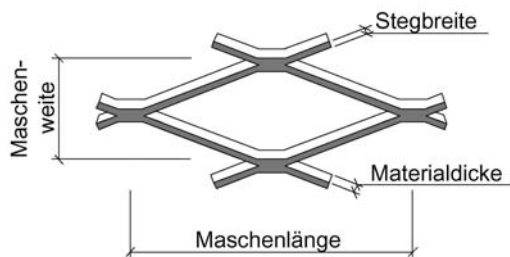
VESMETAL

Konstruktion: VES-L100-WA

Streckmetall-Flurdecke als Auflagesystem auf Wandwinkel



Standarddrauten für Flurdeckensystem VES-L100



Standardmaschen: LxWxBxA

1) 20 x 10 x 2,0 x 1,5 mm

2) 28 x 12 x 2,0 x 1,5 mm

3) 30 x 13 x 2,0 x 1,5 mm

4) 35 x 15 x 2,5 x 1,5 mm

weitere Maschengrößen auf Anfrage

**Standardfarben: ähnlich RAL 9006 und ähnlich RAL 9010 (weitere auf Anfrage)
CNC gesteuerte Ausschnitte (z. Bsp. für Downlight) sind werkseitig zu fertigen**

Flurdecken aus Streckmetall nach System VES-L100-WA ist das bekannteste und einfachste Streckmetall-Deckensystem für Flure, da man hier die Elemente jederzeit aus Revisionsgründen aus einem Wandwinkel herausnehmen und wieder einlegen kann.

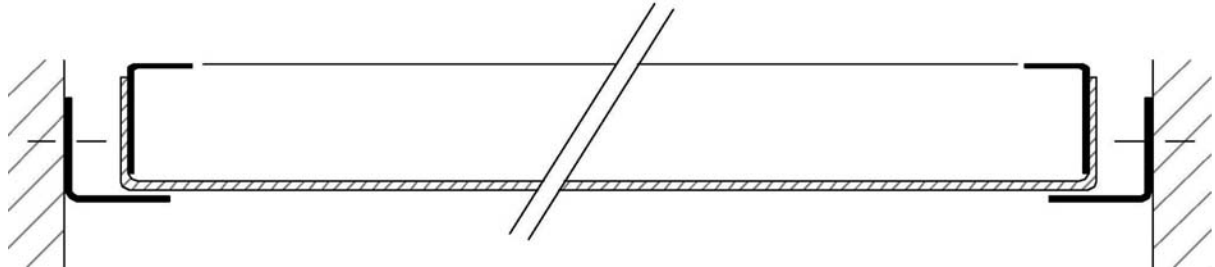
Die einzelnen Streckmetallelemente sind aus statischen und optischen Gründen allseitig in einem Rahmen aus vorgefertigten Winkelsystem verschweißt und werden erst nachträglich pulverbeschichtet.

Als Standard-Wandanschlüsse stehen Ihnen drei Variationen zur Verfügung.

VESMETAL

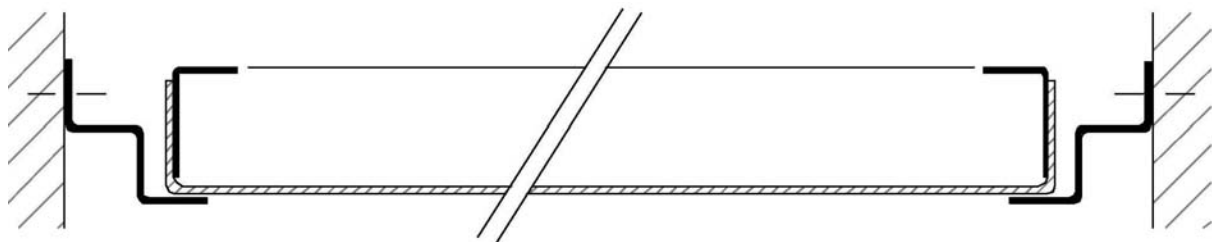
Wandanschlüsse: VES-L100-WA

Konstruktion: VES-L100-WA1



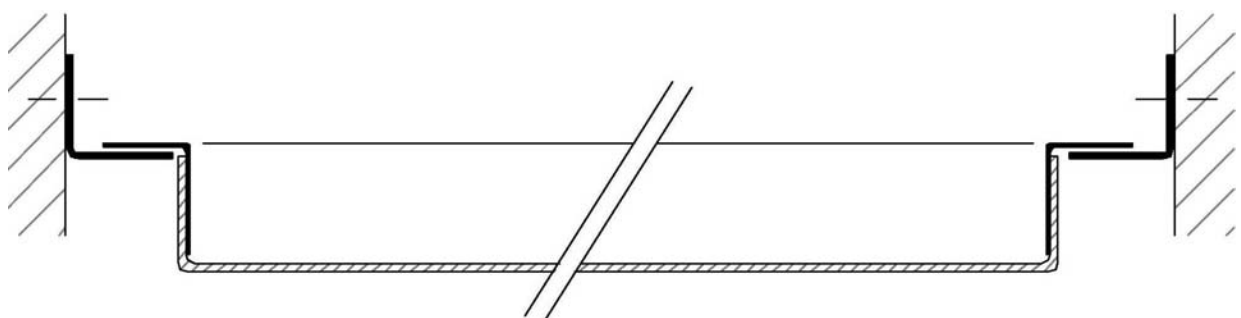
Die Streckmetalldeckenplatten werden allseitig auf einen werkseitig mitgelieferten Stahl-Wandwinkel mit einer Kantung von mind. 30/30mm aufgelegt. Der Wandwinkel hat eine Mindestmaterialstärke von 1,5mm feuerverzinkten Stahl und wird in der Deckenfarbe mitlackiert. Auf Wunsch kann der Wandwinkel auf einer Schenkelseite zur Befestigung für den Wandbereich vorgelocht werden.

Konstruktion: VES-L100-WA2



Konstruktionsaufbau wie beim System WA1, jedoch mit einer allseitigen Schattenfuge von 30mm. Kantung: 30/30/30/30mm. Auf Wunsch kann der Stufenwinkel auch mit Lüftungsschlitzen geliefert werden.

Konstruktion: VES-L100-WA3

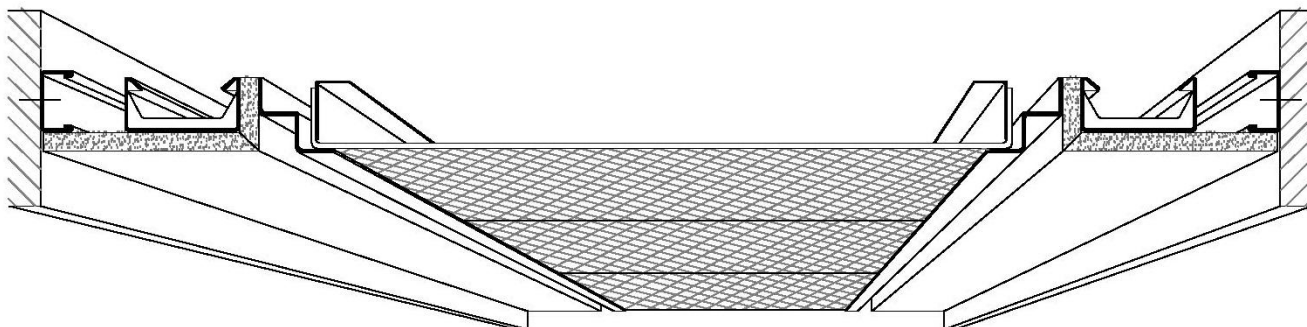


Konstruktionsaufbau auch hier wie bei WA1, jedoch werden die Kantung der Streckmetall-Elemente an den Stirnseiten ca. 15-20mm nach außen gekantet, so dass eine sichtbare Schattenfuge gebildet wird. Die Flurtoleranzen sollten hier möglichst gering ausfallen, da man im Gegensatz zur Version WA2 nur geringe Toleranzen ausgleichen kann.

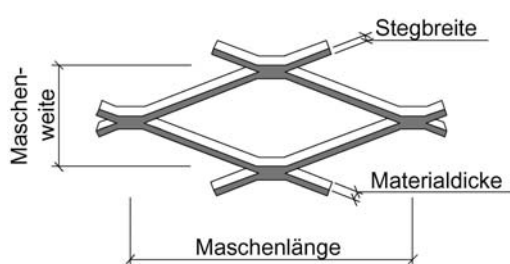
VESMETAL

Konstruktion: VES-L100-GK

Streckmetall-Flurdecke als Auflagesystem mit Gipsfries



Standarddrauten für das Flurdeckensystem VES-L100



Standardmaschen: LxWxBxA

1) 20 x 10 x 2,0 x 1,5 mm

2) 28 x 12 x 2,0 x 1,5 mm

3) 30 x 13 x 2,0 x 1,5 mm

4) 35 x 15 x 2,5 x 1,5 mm

weitere Maschengrößen auf Anfrage

Standardfarben: ähnlich RAL 9006 und ähnlich RAL 9010 (weitere auf Anfrage)
CNC gesteuerte Ausschnitte (z. Bsp. für Downlight) sind werkseitig zu fertigen

Flurdecken aus Streckmetall nach System VES-L100-GK ist fast das gleiche System wie VES-L100-WA, nur das man hier für die Flurtoleranzen noch ein Gipsfries einbindet. Die Elemente sind auch hier jederzeit aus Revisionsgründen aus der Wandwinkelkonstruktion herausnehmbar und können wieder eingelegt werden.

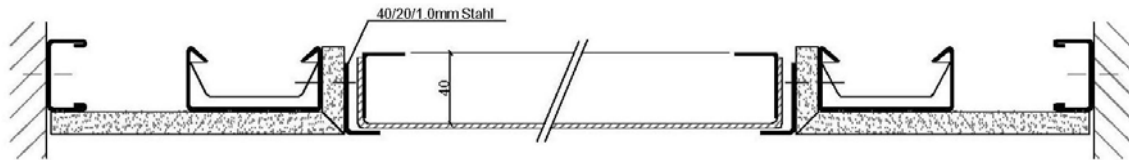
Die einzelnen Streckmetallelemente sind aus statischen und optischen Gründen allseitig in einem Rahmen aus vorgefertigten Winkelsystem verschweißt und werden erst nachträglich pulverbeschichtet.

Als Standard-Wandanschlüsse haben wir Ihnen drei Variationen auf den folgenden Seiten aufgeführt.

VESMETAL

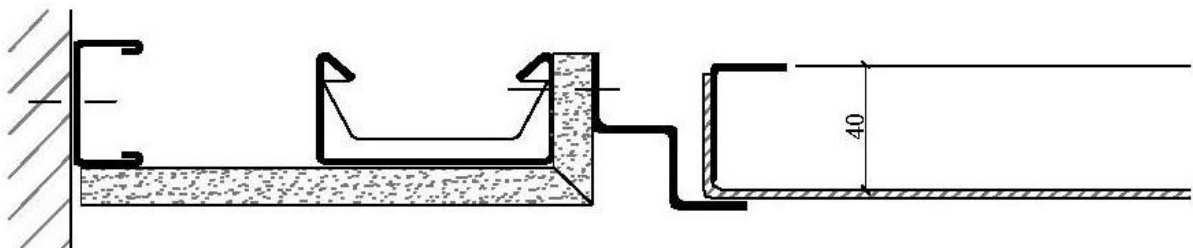
Wandanschlüsse: VES-L100-GK

Konstruktion: VES-L100-GK1



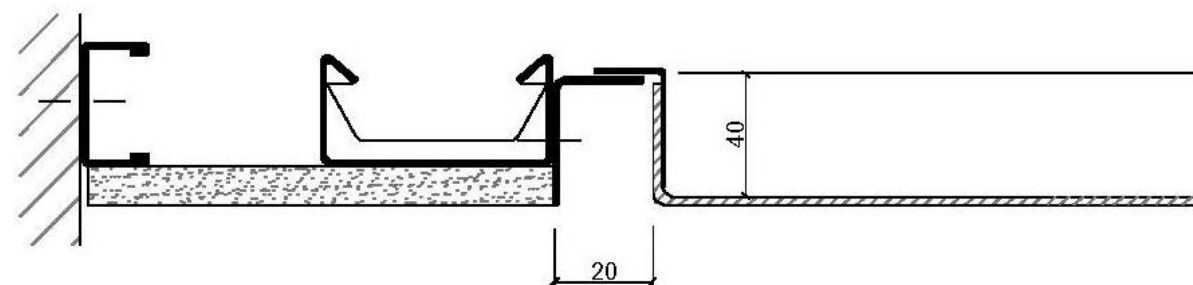
Die Streckmetalldeckenplatten werden allseitig auf einen Stahl-Wandwinkel mit einer Kantung von mind. 40/20/1,0mm aufgelegt. Der Wandwinkel hat eine Mindestmaterialstärke von 1,0mm feuerverzinkten Stahl und wird in der Deckenfarbe mitlackiert. Der Wandwinkel gemäss Detaildarstellung am GK-Fries und CD-Profil befestigt.

Konstruktion: VES-L100-GK2



Konstruktionsaufbau wie beim System GK1, jedoch mit einer allseitigen Schattenfuge von 25mm. Kantung: 25/25/25/25mm. Auf Wunsch kann der Stufenwinkel auch mit Lüftungsschlitzen geliefert werden.

Konstruktion: VES-L100-GK5



Konstruktionsaufbau auch hier wie bei GK1, jedoch werden die Kantung der Streckmetall-Elemente an den Stirnseiten ca. 10-15mm nach außen gekantet, so dass eine sichtbare Schattenfuge gebildet wird. Dieses System ist in der Regel optisch wesentlich anspruchsvoller als das System GK2 mit ca. 25mm Schattenfuge.

VESMETAL

Konstruktion: VES-L100-GK

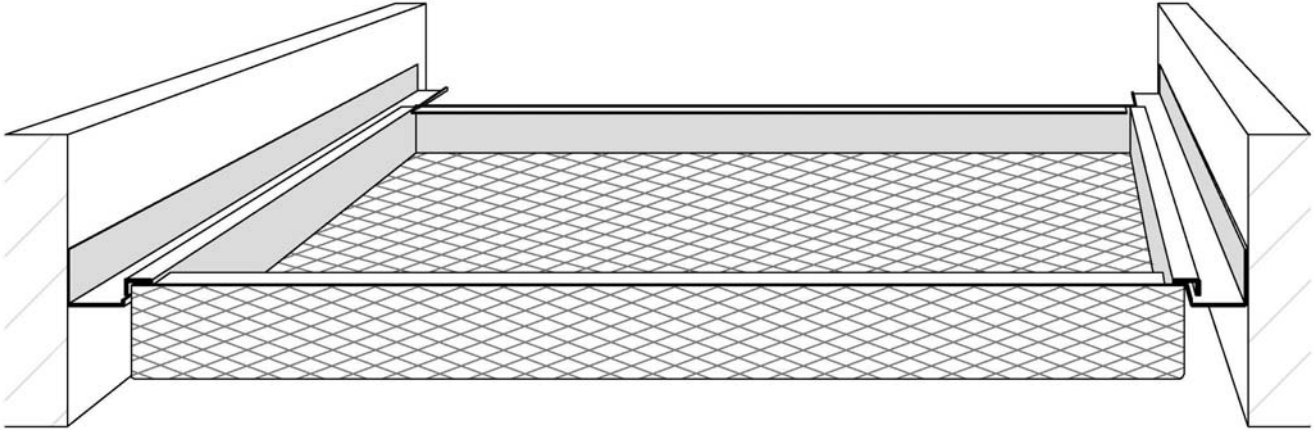
Ausschreibungstextvorschlag:

- Pos: 1 Streckmetall-Flurdeckensystem, Typ: VES-L100-GK1**
Streckmetallplatten, System VES-L100-GK1
Format: x mm
Masche: 28 x 12 x 2,0 x 1,5 mm
Fabrikat: Vesmetal Deutschland – Henning Leiser
Welckerstrasse 6, D-35305 Grünberg (Deutschland)
Tel: 06401-22388-0 / Fax.: -22388-20
Gesamtkonstruktion nach DIN 4102 nicht brennbar.
Aufbauhöhe: Deckenelement zzgl. Auflageprofil max. 65mm
Material:
Die Streckmetall-Langfeldplatten bestehen aus 1,5mm feuerverzinkten Stahlblech. Die Sichtseite mit einer Pulverlackierung RAL 9006
Die Deckenmontage erfolgt durch das Einlegen in die nachfolgend aufgeführten Wandanschlussprofile, gemäß den Vesmetal-Detailangaben.
Menge: _____ m² Einh.-Preis: € _____ / m²
- Pos: 2 Zulage für Vlieseinlage**
Zulage für werkseitig eingeklebtes schwarzes Akustik-Vlies
Menge: _____ m² Einh.-Preis: € _____ / m²
- Pos: 3 Breitenänderung und Längenänderungen der Deckenelemente**
Abweichend zum Standardmaß der Pos: 1
sind die Streckmetall-Deckenelemente in verschiedenen Bereichen in Sonderlängen und Sonderbreiten (Kürzer/länger als Standardplatten) zu liefern.
Pauschal je Breiten-, Längenänderung: €
- Pos: 4 Übergang zum GK-Fries**
An den Flurlängs- und Stirnseiten wird ein Wandwinkel nach Vesmetal Datenblatt VES-L100-GK1 montiert. Der Wandwinkel hat eine Mindest-Materialstärke von 1,0mm feuerverzinkten Stahl und wird in Deckenfarbe lackiert geliefert. Kantung: 20/40mm.
Menge: _____ lfdm Einh.-Preis: € _____ / lfdm
- Pos: 5 GK-Fries _____ mm breit**
An den Flurlängs- und Stirnseiten wird ein GK-Fries zwischen der Trockenbauwand und der Streckmetalldecke nach System VES-L100-GK1 montiert.
Menge: _____ lfdm Einh.-Preis: € _____ / lfdm
- Pos: 6 Ausschnitte in Deckenelemente**
In den Deckenelemente aus Pos: werden Ausschnitte rund / rechteckig in einer Abmessung: eingebracht.
Abgerechnet wird pro Stück Ausschnitt.
Menge: Stück
Pauschal je Ausschnitt: € Stück

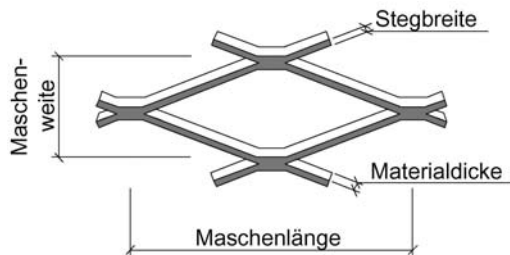
VESMETAL

Konstruktion: VES-L101

Streckmetall-Flurdecke als Auflagesystem mit geschlossener Wandfuge



Standarddrauten für Flurdeckensystem VES-L101



Standardmaschen: LxWxBxA

1) 20 x 10 x 2,0 x 1,5 mm

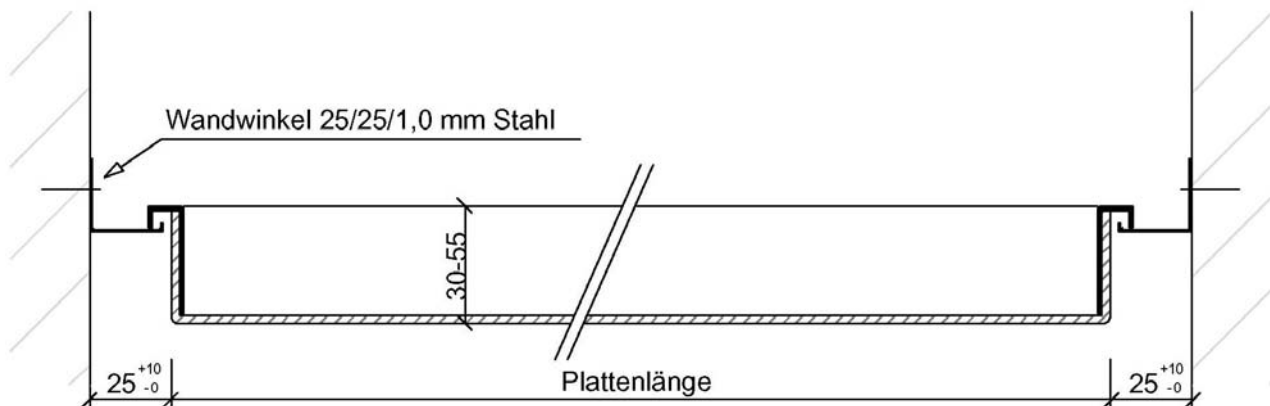
2) 28 x 12 x 2,0 x 1,5 mm

3) 30 x 13 x 2,0 x 1,5 mm

4) 35 x 15 x 2,5 x 1,5 mm

weitere Maschengrößen auf Anfrage

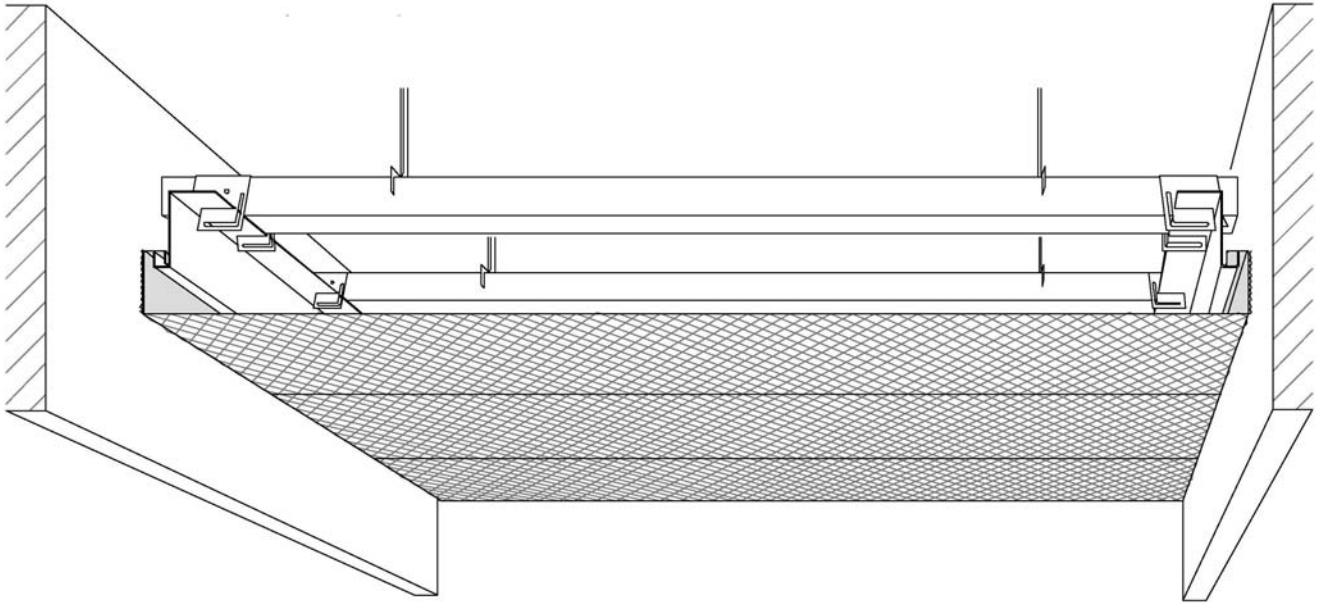
Standardfarben: ähnlich RAL 9006 und ähnlich RAL 9010 (weitere auf Anfrage)
CNC gesteuerte Ausschnitte (z. Bsp. für Downlight) sind werkseitig zu fertigen



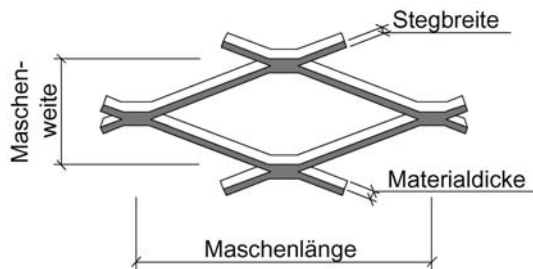
VESMETAL

Flurdecke-Konstruktion: VES-L105

Streckmetall-Flurdecke als Einhängesystem mit CD-Profilen zur Abhängung



Standarddrauten für Flurdecken-Einhängesystem VES-L105



Standardmaschen: LxWxBxA

1) 28 x 12 x 2,5 x 1,5 mm

2) 30 x 13 x 2,5 x 1,5 mm

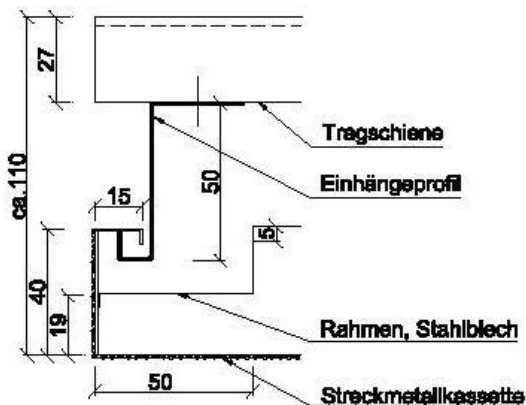
3) 35 x 15 x 2,5 x 1,5 mm

4) 76 x 34 x 6,0 x 2,0 mm

weitere Maschengrößen auf Anfrage

Standardfarben: ähnlich RAL 9006 und ähnlich RAL 9010 (weitere auf Anfrage)
CNC gesteuerte Ausschnitte (z. Bsp. für Downlight) sind werkseitig zu fertigen

Detail Abhängung



Flurdecken aus Streckmetall nach System VES-L105 bestehen aus Streckmetall-Elemente, welche keinen direkten Anschluss an die Wand haben und somit als Segelkonstruktion direkt von der Rohdecke abgehängt werden.

Alternativ können die Querprofile auch mittels eines Auflegewinkels von der Trockenbauwand oder Massivwand bis zu max. 2,0 Meter frei gespannt werden.

Die Deckenelemente werden in der Regel aus Stahl und Alternativ aus Aluminium gefertigt und können in einer Farbe nach RAL, NCS oder DB nach Wahl pulverbeschichtet werden.

VESMETAL

Konstruktion: VES-L105

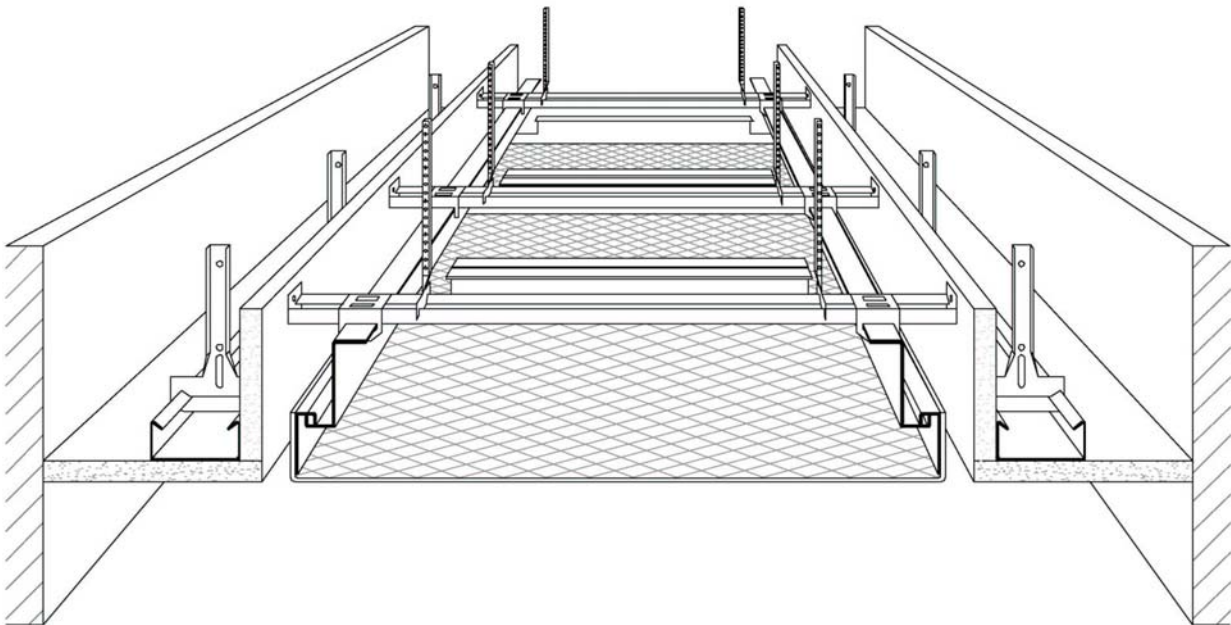
Ausschreibungstextvorschlag:

- Pos: 1 Streckmetall-Flurdeckensystem, Typ: VES-L105**
Streckmetallplatten, System VES-L105
Format: x mm
Masche: 28 x 12 x 2,5 x 1,5 mm
einschließlich der notwendigen Unterkonstruktion
- Fabrikat: Vesmetal Deutschland – Henning Leiser
Welckerstrasse 6, D-35305 Grünberg (Deutschland)
Tel: 06401-22388-0 / Fax.: -22388-20
- Die Unterkonstruktion besteht aus einem 50mm Einhängewinkel mit CD-Profilen als Querprofile und Nonius-Abhänger
Gesamtkonstruktion nach DIN 4102 nicht brennbar.
Aufbauhöhe: Deckenelement einschließlich. Auflageprofil max. 85mm
- Material:
Die Streckmetall-Langfeldplatten bestehen aus 1,5mm feuerverzinkten Stahlblech. Die Sichtseite mit einer Pulverlackierung RAL 9006
Die Einhängung der S-Einhangprofile erfolgen an den Stirnseiten durch ein spezielles Einhangprofil gemäss Vesmetal-Detailangaben.
Auf der Untersicht der Streckmetall-Elemente ist kein Rahmen zu sehen. Der Rahmen wird in die Streckmetall-Kassette eingeschweißt und nicht die Streckmetallkassette in den Rahmen.
- Menge: _____ m² Einh.-Preis: € _____ / m²
- Pos: 2 Zulage für Vlieseinlage**
Zulage für werkseitig eingeklebtes schwarzes Akustik-Vlies
- Menge: _____ m² Einh.-Preis: € _____ / m²
- Pos: 3 Formatänderung der Deckenelemente**
Abweichend zum Standardmaß der Pos: 1 sind die Streckmetall-Deckenelemente in verschiedenen Bereichen in Sonderlängen oder Sonderbreiten zu liefern.
Pauschal je Formatänderung: €
- Pos: 4 Stirnseitenanschluss**
Flur-Endplatten mit Sonderkantung und Ausklinkung wo an einer Längsseite die Ausklinkung nicht vorhanden ist, dafür im Platteninnenbereich.
Pauschal je Sonderplatte : € Stück
- Pos: 5 Ausschnitte in Deckenelemente**
In den Deckenelemente aus Pos: werden Ausschnitte rund / rechteckig in einer Abmessung: eingebracht.
Abgerechnet wird pro Stück Ausschnitt.
Menge: Stück
- Pauschal je Ausschnitt: € Stück

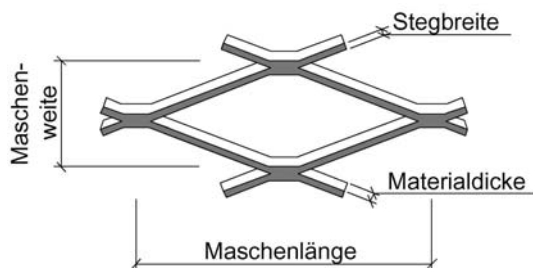
VESMETAL

Flurdecke-Konstruktion: VES-L103

Streckmetall-Flurdecke VES-L103B mit einem GK-Fries in Deckenhöhe



Standarddrauten für Flurdecken-Einhängesystem VES-L103 mit GK-Fries



Standardmaschen: LxWxBxA

1) 28 x 12 x 2,5 x 1,5 mm

2) 30 x 13 x 2,5 x 1,5 mm

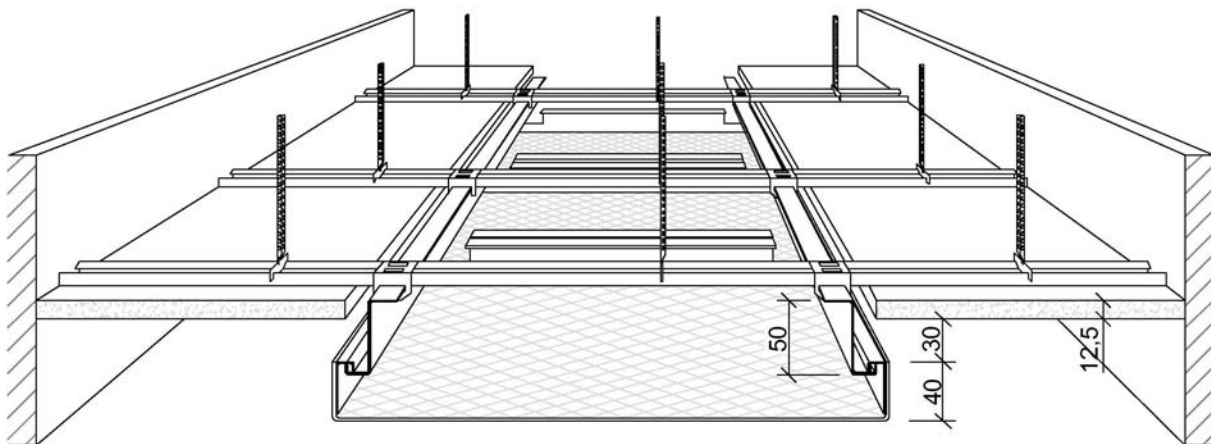
3) 35 x 15 x 2,5 x 1,5 mm

4) 76 x 34 x 6,0 x 2,0 mm

weitere Maschengrößen auf Anfrage

Standardfarben: ähnlich RAL 9006 und ähnlich RAL 9010 (weitere auf Anfrage)
CNC gesteuerte Ausschnitte (z. Bsp. für Downlight) sind werkseitig zu fertigen

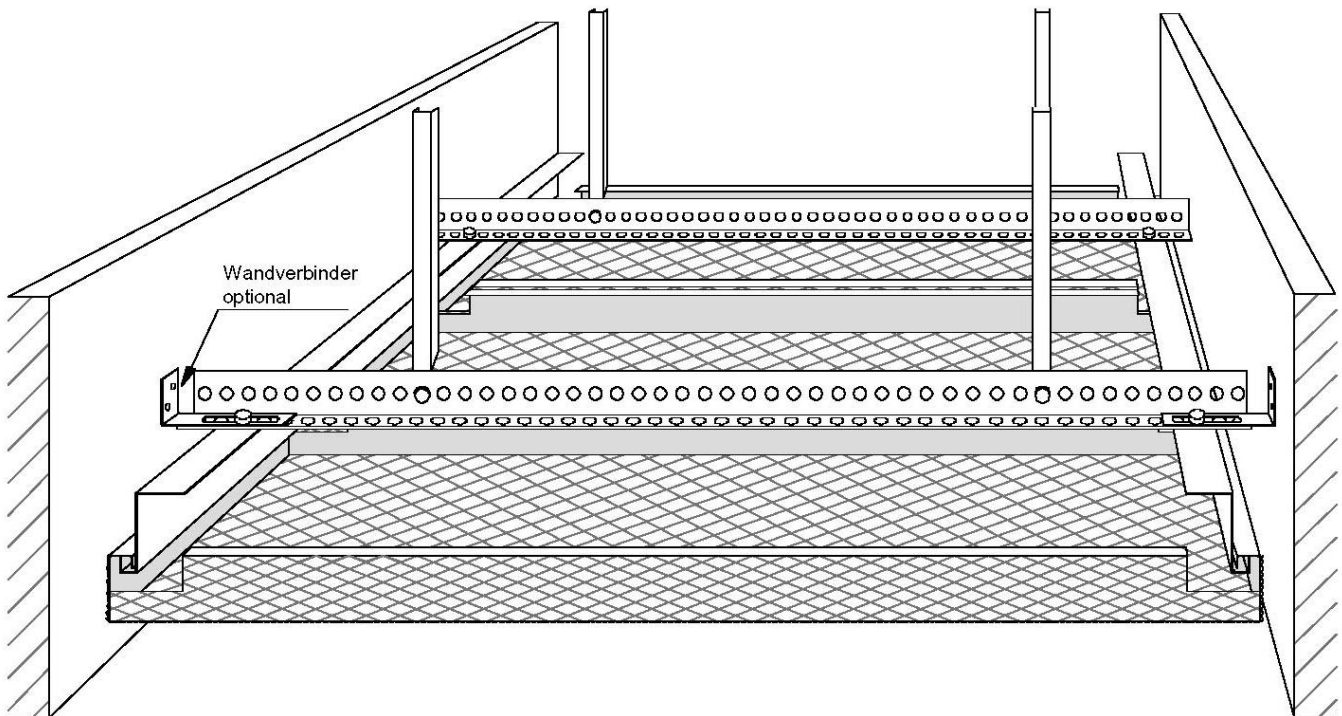
Streckmetall-Flurdecke VES-L103A mit einem höherliegenden GK-Fries



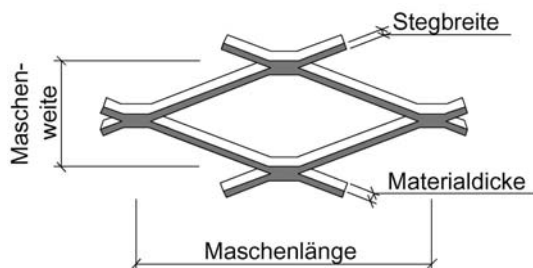
VESMETAL

Flurdecke-Konstruktion: VES-L106

Streckmetall-Flurdecke als Einhängesystem mit Rostwinkel als Abhängung



Standarddrauten für Flurdecken-Einhängesystem VES-L106



Standardmaschen: LxWxBxA

1) 28 x 12 x 2,5 x 1,5 mm

2) 30 x 13 x 2,5 x 1,5 mm

3) 35 x 15 x 2,5 x 1,5 mm

4) 76 x 34 x 6,0 x 2,0 mm

weitere Maschengrößen auf Anfrage

**Standardfarben: ähnlich RAL 9006 und ähnlich RAL 9010 (weitere auf Anfrage)
CNC gesteuerte Ausschnitte (z. Bsp. für Downlight) sind werkseitig zu fertigen**

Flurdecken aus Streckmetall nach System VES-L106 sind ähnlich aufgebaut wie das System VES-L105. Der Rostwinkel kann optional mit einem Wandverbinder direkt an die Wand montiert werden oder direkt an die Rohdecke als Segelkonstruktion wie beim System VES-L105

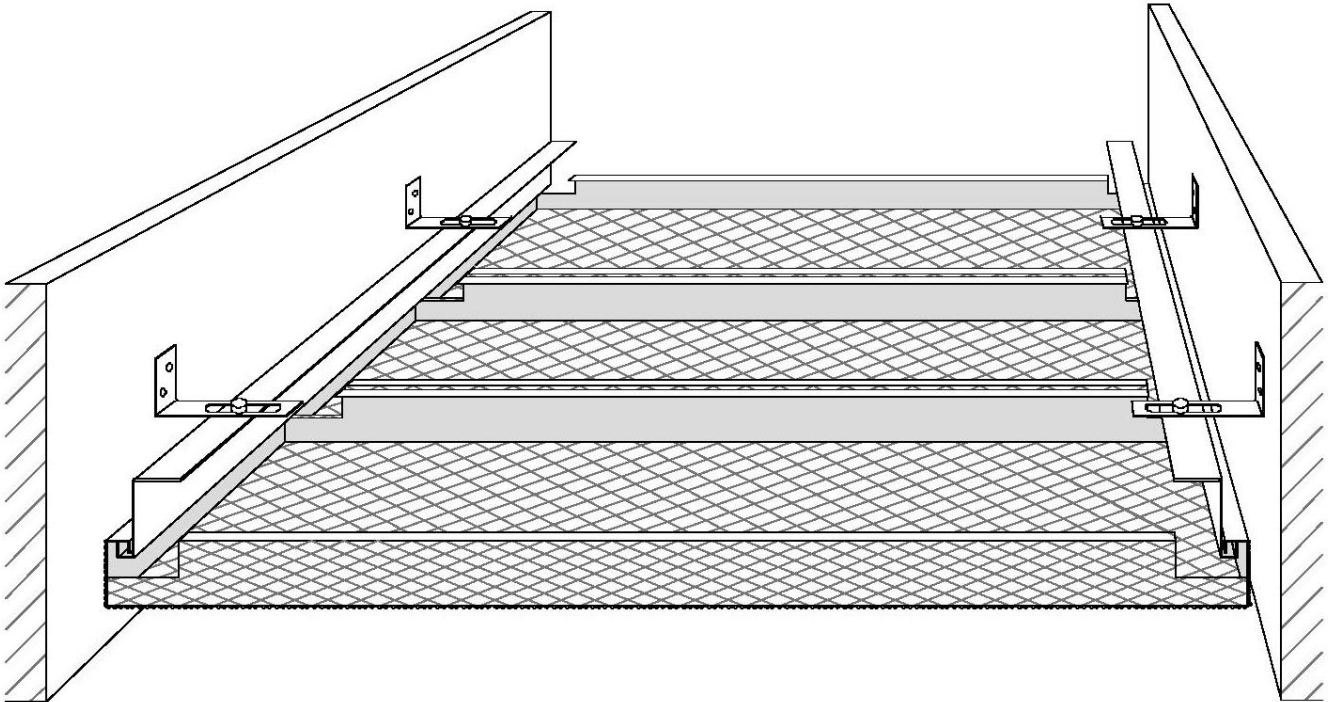
Der Rostwinkel besteht aus 2mm verzinkten Stahlblech und hat eine Kantung von 30/30mm

Die Deckenelemente werden in der Regel aus Stahl und Alternativ aus Aluminium gefertigt und können in einer Farbe nach RAL, NCS oder DB nach Wahl pulverbeschichtet werden.

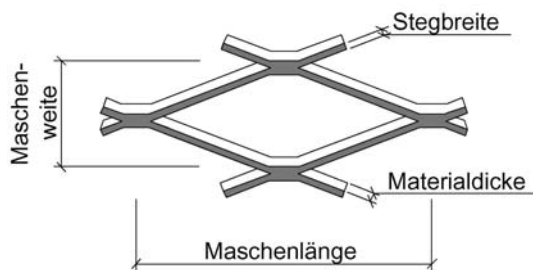
VESMETAL

Flurdecke-Konstruktion: VES-L107

Streckmetall-Flurdecke als Einhängesystem mit Wandwinkel als Abhängung



Standarddrauten für Flurdecken-Einhängesystem VES-L107



Standardmaschen: LxWxBxA

1) 28 x 12 x 2,5 x 1,5 mm

2) 30 x 13 x 2,5 x 1,5 mm

3) 35 x 15 x 2,5 x 1,5 mm

4) 76 x 34 x 6,0 x 2,0 mm

weitere Maschengrößen auf Anfrage

Standardfarben: ähnlich RAL 9006 und ähnlich RAL 9010 (weitere auf Anfrage)
CNC gesteuerte Ausschnitte (z. Bsp. für Downlight) sind werkseitig zu fertigen

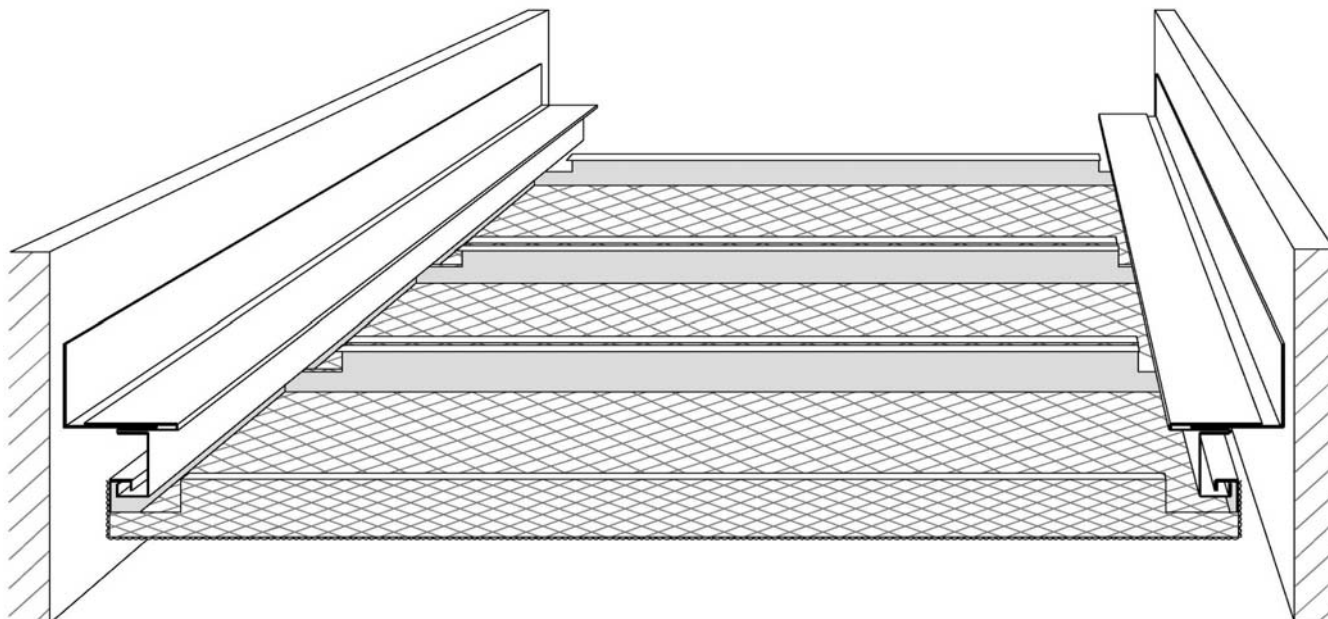
Flurdecken aus Streckmetall nach System VES-L107 sind ähnlich aufgebaut wie das System VES-L106. Die Aufhänger werden mittels Wandwinkel direkt an der Wand montiert. Durch das Fehlen der Querprofile ist ein optimaler Zugang zum Deckenholraum gewährleistet. Auch wird die Aufbauhöhe mehr als halbiert, wodurch tieferliegende Versorgungsleitungen nicht mehr stören.

Die Deckenelemente werden in der Regel aus Stahl und Alternativ aus Aluminium gefertigt und können in einer Farbe nach RAL, NCS oder DB nach Wahl pulverbeschichtet werden.

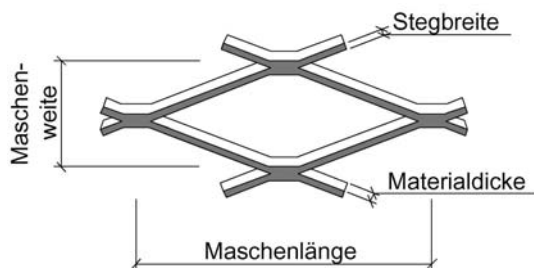
VESMETAL

Flurdecke-Konstruktion: VES-L108

Streckmetall-Flurdecke als Einhängesystem mit geschlossener Wandfuge



Standarddrauten für Flurdecken-Einhängesystem VES-L108



Standardmaschen: LxWxBxA

1) 28 x 12 x 2,5 x 1,5 mm

2) 30 x 13 x 2,5 x 1,5 mm

3) 35 x 15 x 2,5 x 1,5 mm

4) 76 x 34 x 6,0 x 2,0 mm

weitere Maschengrößen auf Anfrage

Standardfarben: ähnlich RAL 9006 und ähnlich RAL 9010 (weitere auf Anfrage)
CNC gesteuerte Ausschnitte (z. Bsp. für Downlight) sind werkseitig zu fertigen

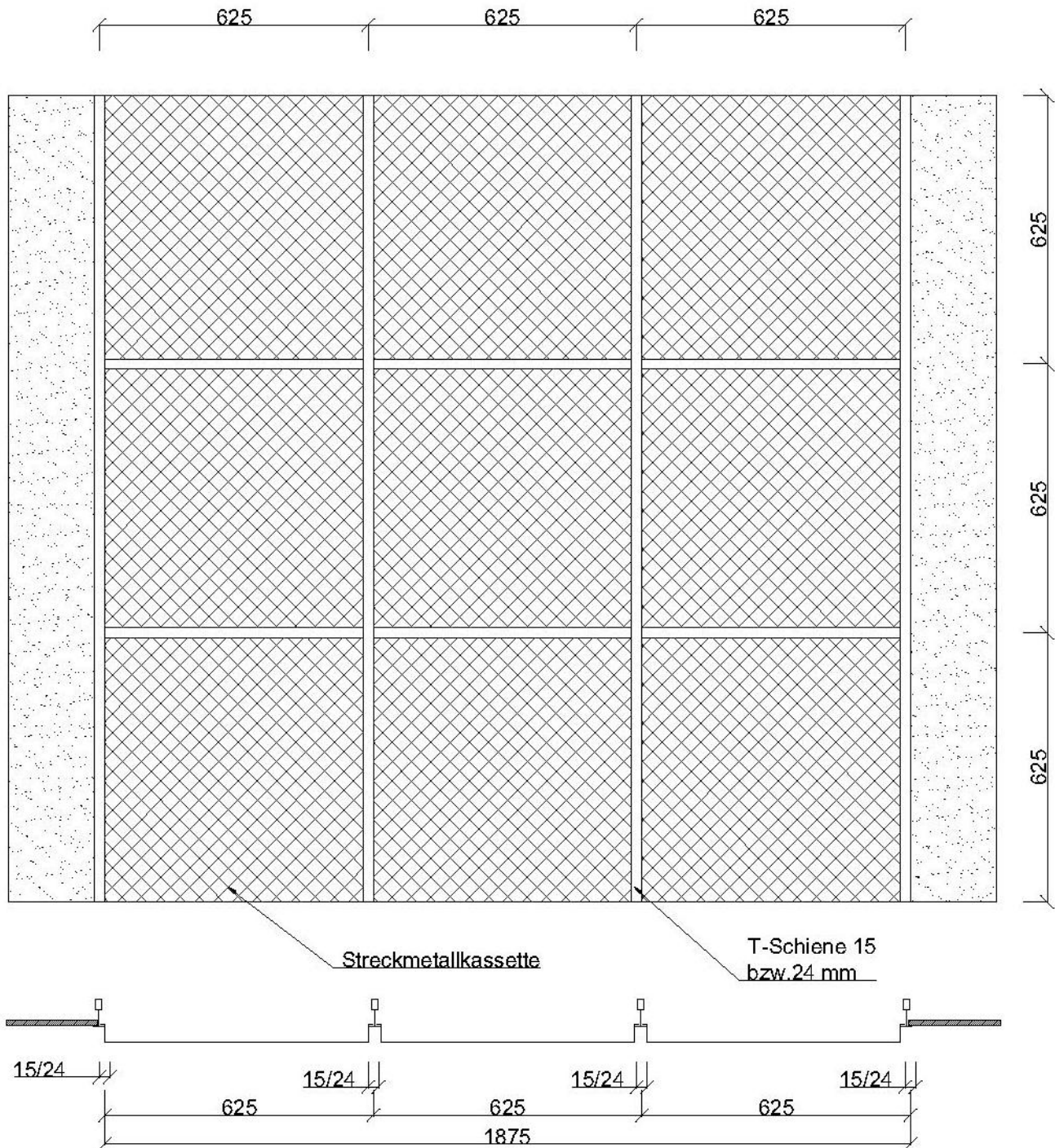
Flurdecken aus Streckmetall nach System VES-L108 sind ähnlich aufgebaut wie das System VES-L107. Der Wandwinkel direkt an der Wand montiert und das Einhängesystem aufgeschoben. Durch das Fehlen der Querprofile ist ein optimaler Zugang zum Deckenholraum gewährleistet. Auch wird die Aufbauhöhe geringer, wodurch tieferliegende Versorgungsleitungen nicht mehr stören.

Die Deckenelemente werden in der Regel aus Stahl und Alternativ aus Aluminium gefertigt und können in einer Farbe nach RAL, NCS oder DB nach Wahl und Vereinbarung pulverbeschichtet werden.

VESMETAL

Konstruktion: VES-K1F

Eine Flurdecke können Sie auch mittels den einfachen tiefgezogenen Standardkassetten herstellen. Als Beispiel haben wir Ihnen hier die Kassetten vom Typ: VES-K1 im Modul 625x625mm aufgeführt. Wahlweise können Sie auch andere Kassettentypen verwenden. Der Kassettentyp: VES-K1 können Sie mit anderen Kassettentypen im Modul 625x625mm oder 1250x625mm kombinieren. Als Unterkonstruktion wird eine T24-Schiene verwendet.



VESMETAL

Konstruktion: VES-K1F

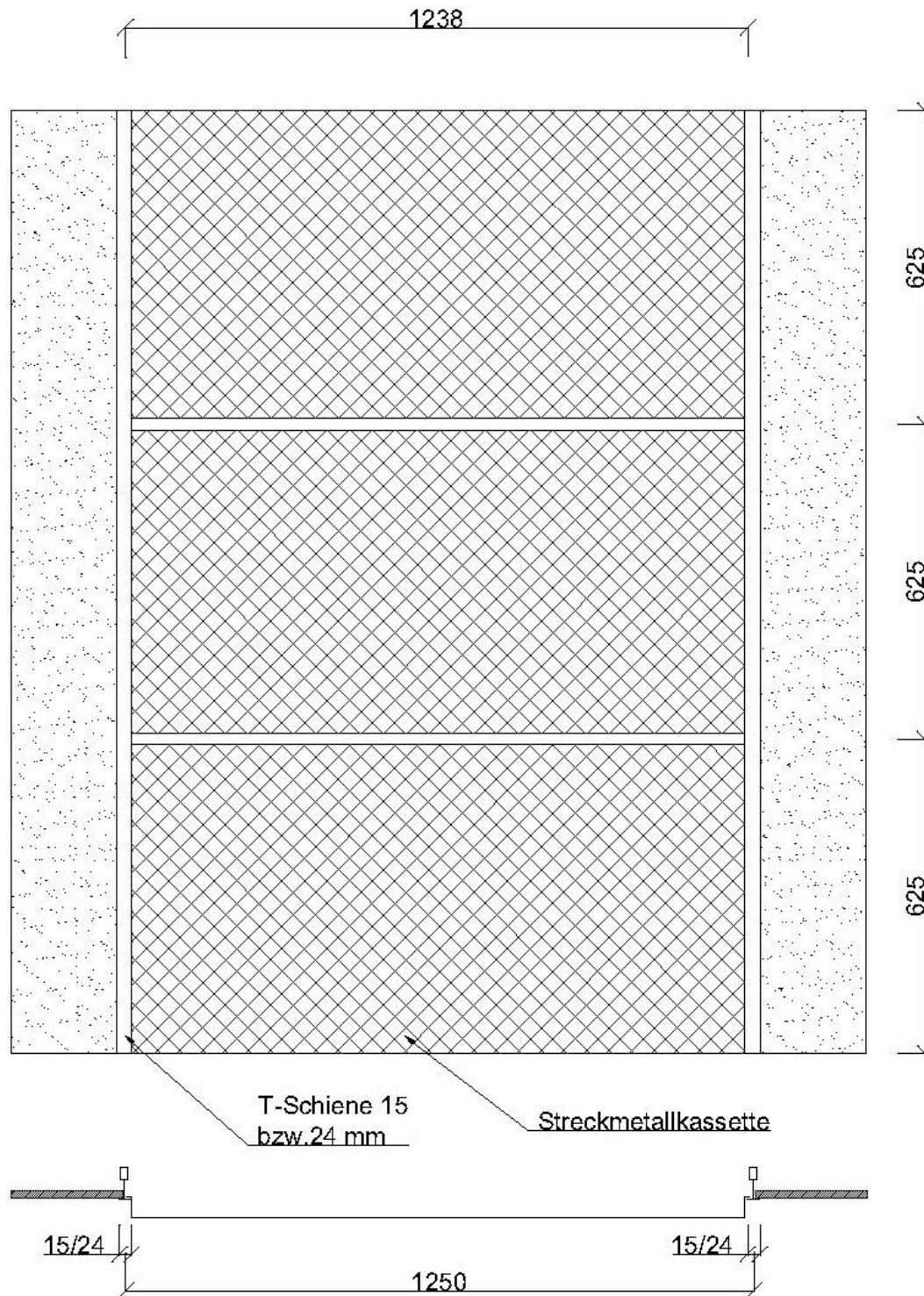
Ausschreibungstextvorschlag:

- Pos: 01 tiefgezogenes Streckmetall-Flursystem **VES-K1F**
Fabrikat: Vesmetal Deutschland – Henning Leiser
Welckerstrasse 6 – D-35305 Grünberg (Deutschland)
Tel: 06401-22388-0 / Fax: 06401-22388-20
Kassetten-Modul 625x625mm für 24mm T-Schienenkonstruktion
Maschengröße: 10x5x1,5x1,0mm
Die Kassetten sind nach Konstruktionsdetail VES-K1F 10mm tieferliegend
und werkseitig im Farbton RAL 9006 zu liefern.
Im Einheitspreis ist die Unterkonstruktion einschließlich aller
Abhänger eingeschlossen.
- Es werden ____ Kassetten parallel nebeneinander in der
Schienenkonstruktion verlegt. Der Flur-Randfries besteht aus einem
12,5mm starken Gipskartonfries. Die Flurbreite ist _____ mm.
- Menge: / m² EP: €
- Pos: 02 Zulage für das werkseitige einkleben eines schwarzen Akustik-Vlies.
Fabrikat: Freudenberg-Soundex C1986SP
- Menge: / m² EP: €
- Pos: 03 Zulage für das werkseitige einbringen eines Ausschnittes für
bauseits gestellte Downlight. Ausschnittgröße: Ø ____ mm
- Menge: / Stück EP: €
- Pos: 04a Wandanschluss mit einem _____ mm breiten Gipsfries
nach Konstruktion VES-WA-K3 bestehend aus einem
GK-Wandwinkel CMC1454. Das GK-Fries wird einseitig
im Massivwandbereich / Trennwandbereich in den GK-
Wandwinkel geschoben und auf der anderen Seite auf das
T-Profil aufgelegt.
- Menge: / lfdm. EP: €
- Pos: 04b Wandanschluss ohne GK-Fries nach Vesmetal-
Konstruktion VES-WA-K4. Die Streckmetallassette
liegt einseitig auf der T-Schiene auf und der Anschnitt-
bereich wird im Wandbereich auf einen 1mm starken
Stahl-L-Winkel in der Kantung 25/25mm aufgelegt.
- Menge: / lfdm. EP: €

VESMETAL

Konstruktion: VES-K8F

Eine Flurdecke können Sie auch mittels den einfachen tiefgezogenen Standardkassetten herstellen. Als Beispiel haben wir Ihnen hier die Kassetten vom Typ: VES-K8 im Modul 1250x625mm aufgeführt. Wahlweise können Sie auch andere Kassettentypen verwenden. Der Kassettentyp: VES-K8 können Sie mit anderen Kassettentypen im Modul 625x625mm oder 1250x625mm kombinieren. Als Unterkonstruktion wird eine T24-Schiene verwendet.



VESMETAL

Konstruktion: VES-K8F

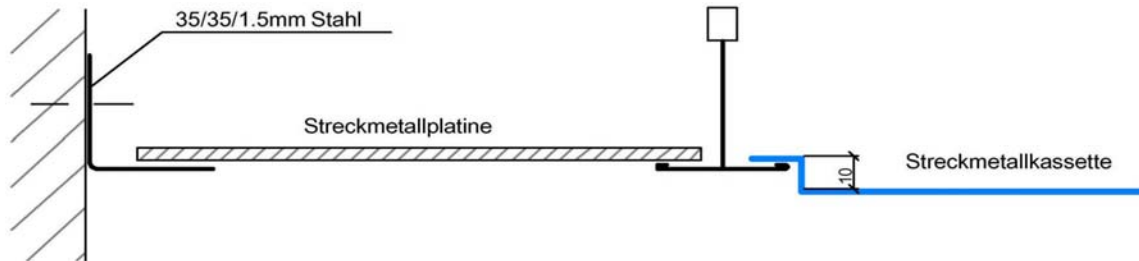
Ausschreibungstextvorschlag:

- Pos: 01 tiefgezogenes Streckmetall-Flursystem **VES-K8F**
Fabrikat: Vesmetal Deutschland – Henning Leiser
Welckerstrasse 6 – D-35305 Grünberg (Deutschland)
Tel: 06401-22388-0 / Fax: 06401-22388-20
Kassetten-Modul 1250x625mm für 24mm T-Schienenkonstruktion
Maschengröße: 10x5x1,5x1,0mm
Die Kassetten sind nach Konstruktionsdetail VES-K8F 10mm tieferliegend
und werkseitig im Farbton RAL 9006 zu liefern.
Im Einheitspreis ist die Unterkonstruktion einschließlich aller
Abhänger eingeschlossen.
Es werden ____ Kassetten parallel nebeneinander in der
Schienenkonstruktion verlegt. Der Flur-Randfries besteht aus
einem 12,5mm starken Gipskarton. Die Flurbreite ist _____ mm.
Menge: / m² EP: €
- Pos: 02 Zulage für das werkseitige einkleben eines schwarzen Akustik-Vlies.
Fabrikat: Freudenberg-Soundex C1986SP
Menge: / m² EP: €
- Pos: 03 Zulage für das werkseitige einbringen eines Ausschnittes für
bauseits gestellte Downlight. Ausschnittgröße: Ø ____ mm
Menge: / Stück EP: €
- Pos: 04a Wandanschluss mit einem _____ mm breiten Gipsfries
nach Konstruktion VES-WA-K3 bestehend aus einem
GK-Wandwinkel CMC1454. Das GK-Fries wird einseitig
im Massivwandbereich / Trennwandbereich in den GK-
Wandwinkel geschoben und auf der anderen Seite auf das
T-Profil aufgelegt.
Menge: / lfdm. EP: €
- Pos: 04b Wandanschluss ohne GK-Fries nach Vesmetal-
Konstruktion VES-WA-K4. Die Streckmetallassette
liegt einseitig auf der T-Schiene auf und der Anschnitt-
bereich wird im Wandbereich auf einen 1mm starken
Stahl-L-Winkel in der Kantung 25/25mm aufgelegt.
Menge: / lfdm. EP: €

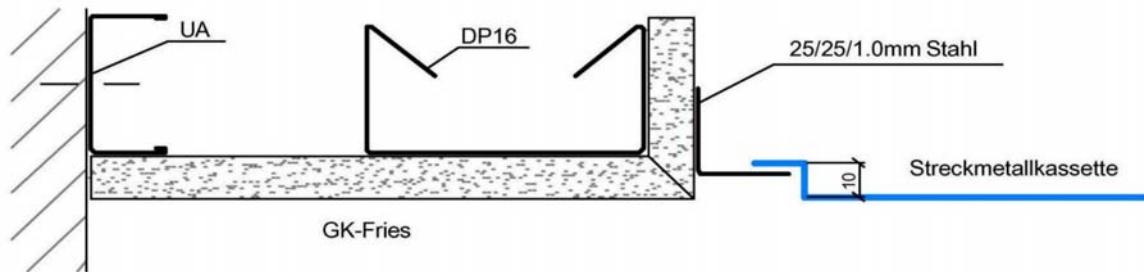
VESMETAL

Wandfrieze für die Systeme VES-K1F und VES-K8F

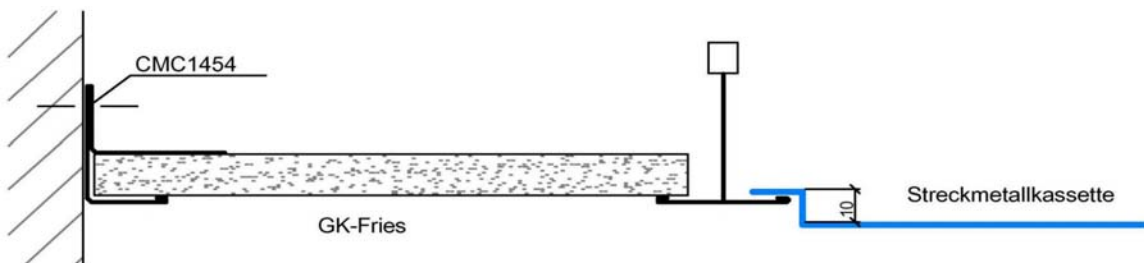
System: VES-WA-K1



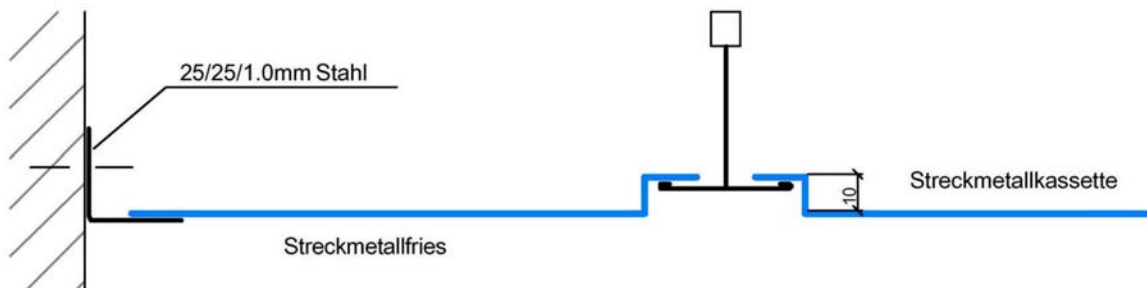
System: VES-WA-K2



System: VES-WA-K3



System: VES-WA-K4



Vertriebsbüro

Henning Leiser

Vertriebsbüro Henning Leiser
Postfach 11 03 - D-35301 Grünberg
Welckerstraße 6 - D-35305 Grünberg
Tel: 06401-22388-0 / Fax: 06401-22388-20
Homepage: <http://www.Leiser-Systeme.de>
eMail: Henning.Leiser@Leiser-Systeme.de

ANLAGE:

VESMETAL

Streckmetall und Deckensysteme



Mit sofortiger Wirkung erhalten Sie aus unserem Hause nicht nur hochwertige Streckmetalldecken von Vesmetal, sondern auch hochwertige Metalldecken von Gema-Armstrong, welche teilweise auch als Lagerware (Standardkassetten und Langfeldplatten) für eine schnelle Lieferzeit zur Verfügung stehen.

Fragen Sie uns!

Wir bedienen Sie schnell und zuverlässig!

Siehe auch <http://www.Leiser-Systeme.de>

Aufgrund der großen Nachfrage haben wir unser Team verstärkt, so dass wir in üblicher Form selbst komplexe Anfragen innerhalb weniger Tage, und schneller als üblich, bearbeiten und beantworten können!

Folgende Produkte können Sie über uns beziehen:

- Streckmetalldecken
- Streckmetallzuschnitte und Sonderelemente
- Metalldecken (viele Varianten auch ohne Rüstkosten ab Lager verfügbar)
- Paneeldecken
- Gipskarton-Lochdecken
- Bauprofile
- Unterkonstruktion für Deckensysteme (von der T-Schiene bis zu Sonderteilen)
- Rasterdecken
- Lamellendecken
- Schwimmbaddecken und Feuchtraumdecken
- Vordachdeckensysteme
- Baffeldecken
- Küchendecken
- Licht- und Leuchtensysteme für fast alle Deckensysteme
- Wandverkleidung aus Metall und Streckmetall
- und viele weitere Produkte aus dem Bereich Decke und Streckmetall

Kostenlose Werksplanung

(Nur einer von vielen kostenlosen Serviceleistungen)

Im Rahmen eines Gesamt-Auftrages (Deckenplatten mit Unterkonstruktion) kann durch das Vertriebsbüro Henning Leiser unverantwortlich Materialauszüge, Detailerstellungen und auf Grundlage von Deckenplänen auch eine Werksplanung für die durch das Vertriebsbüro Henning Leiser oder dessen Vertriebspartner zu liefernde Decke und Unterkonstruktion (ohne TGA und Beleuchtung) kostenfrei erbracht werden, soweit diese in einem wirtschaftlichen Rahmen zum Gesamtauftrag stehen.

Wir freuen uns auf Ihre Anfrage

Ihr Vertriebsbüro Henning Leiser Team aus Grünberg

Henning Leiser

Informationsfax für weitere Unterlagen:

An:

Vesmetal-Vertriebsbüro Deutschland
Henning Leiser
Postfach 1103 • D-35301 Grünberg
FAX: 06401-22388-21

Von:

Firma:
Ansprechpartner:
Strasse:
PLZ / Ort:
Telefon-Nr.
Telefax-Nr.

Bitte senden Sie mir Informationen zu:

- | | |
|---|---|
| <input type="checkbox"/> Streckmetalldecken | <input type="checkbox"/> Paneeldecken |
| <input type="checkbox"/> Metalldecken | <input type="checkbox"/> Gipslochdecken |
| <input type="checkbox"/> Designdecken | <input type="checkbox"/> Wandverkleidung |
| <input type="checkbox"/> Fettfilter | <input type="checkbox"/> Leuchtensysteme über Decken |
| <input type="checkbox"/> Flammschutzfilter | |
| <input type="checkbox"/> Rautenkatalog | <input type="checkbox"/> Gesamtkatalog über Streckmetall |
| <input type="checkbox"/> Streckmetallzuschnitte | <input type="checkbox"/> Gesamtkatalog über Deckensysteme |
| | <input type="checkbox"/> CD-Rom über Streckmetall+Decken |

Wir bitten um ein Angebot über:

Stückzahl	Artikel	Raute/ Masche