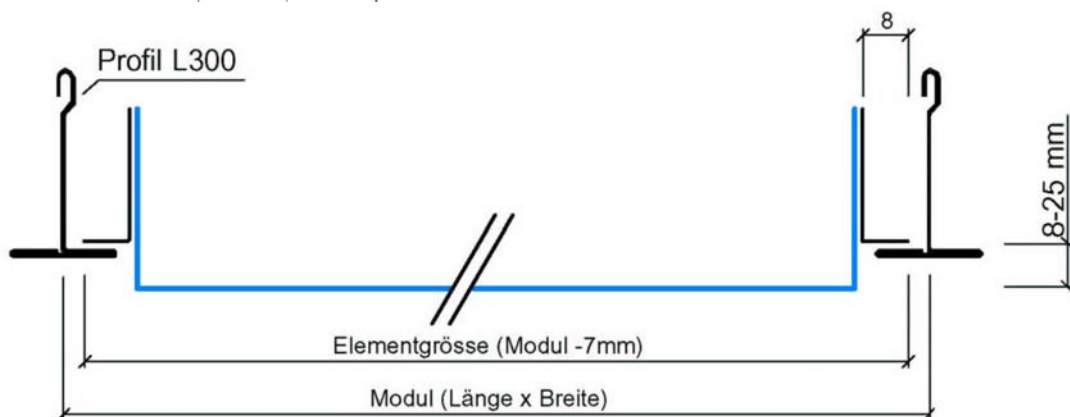
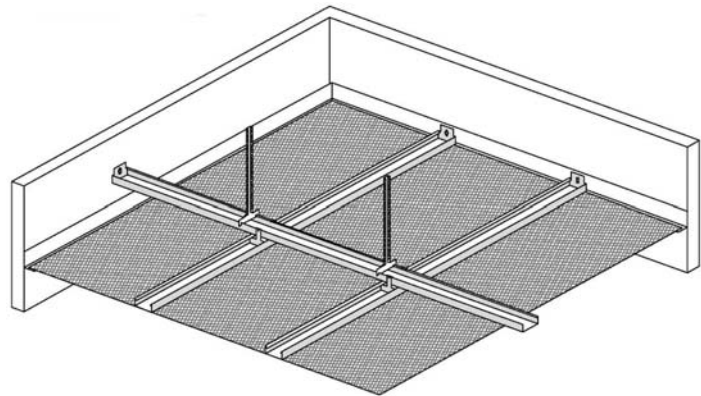
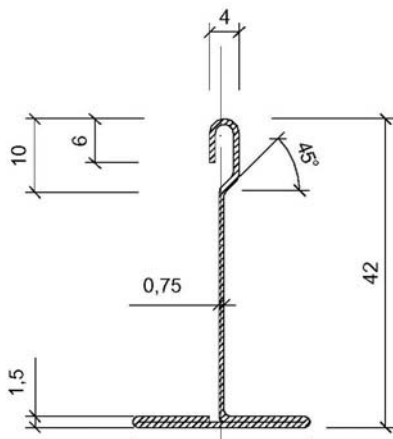
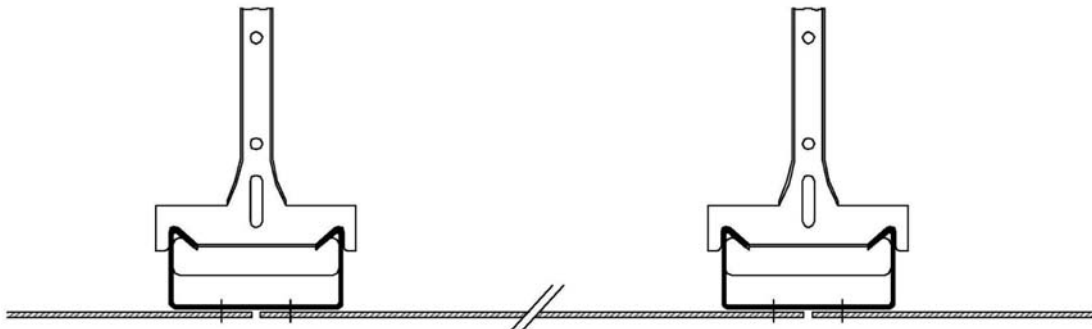
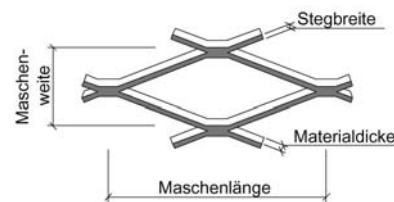
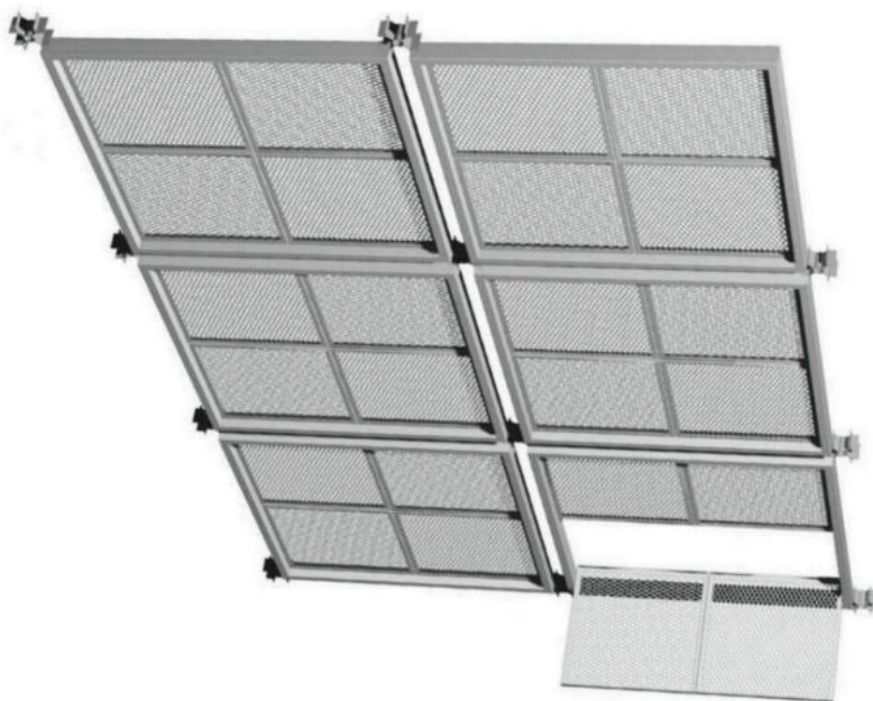


Durch die Kombination von Sonderkonstruktionen in Verbindung mit Streckmetall erhält man eine optisch hochwertige Design-Decke.

Vorteile dieses Systems ist, dass man nicht an starren Rastermassen gebunden ist und das Modulmaß frei wählen darf.



Sternknotendecke



Standardmaschen: LxWxBxA

System: VES-K6

- 1) 20 x 10 x 2,0 x 1,5 mm
 - 2) 22 x 14 x 2,0 x 1,5 mm
 - 3) 28 x 12 x 2,0 x 1,5 mm
 - 4) 30 x 13 x 2,0 x 1,5 mm
 - 5) 35 x 15 x 2,5 x 1,5 mm
 - 6) 42 x 12 x 2,5 x 1,5 mm
 - 7) 42 x 16 x 2,5 x 1,5 mm
- weitere Maschengrößen auf Anfrage

Grundfarben sind:

- ca. RAL 9006 Alu-grau-metallic
- ca. RAL 9010 Reinweiß
- ca. RAL 9005 Tiefschwarz
- ca. Chrombrillant = Felgensilber

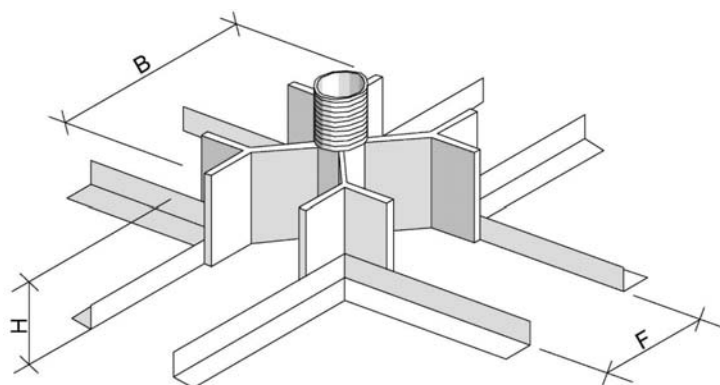
Akustikvliesvarianten:

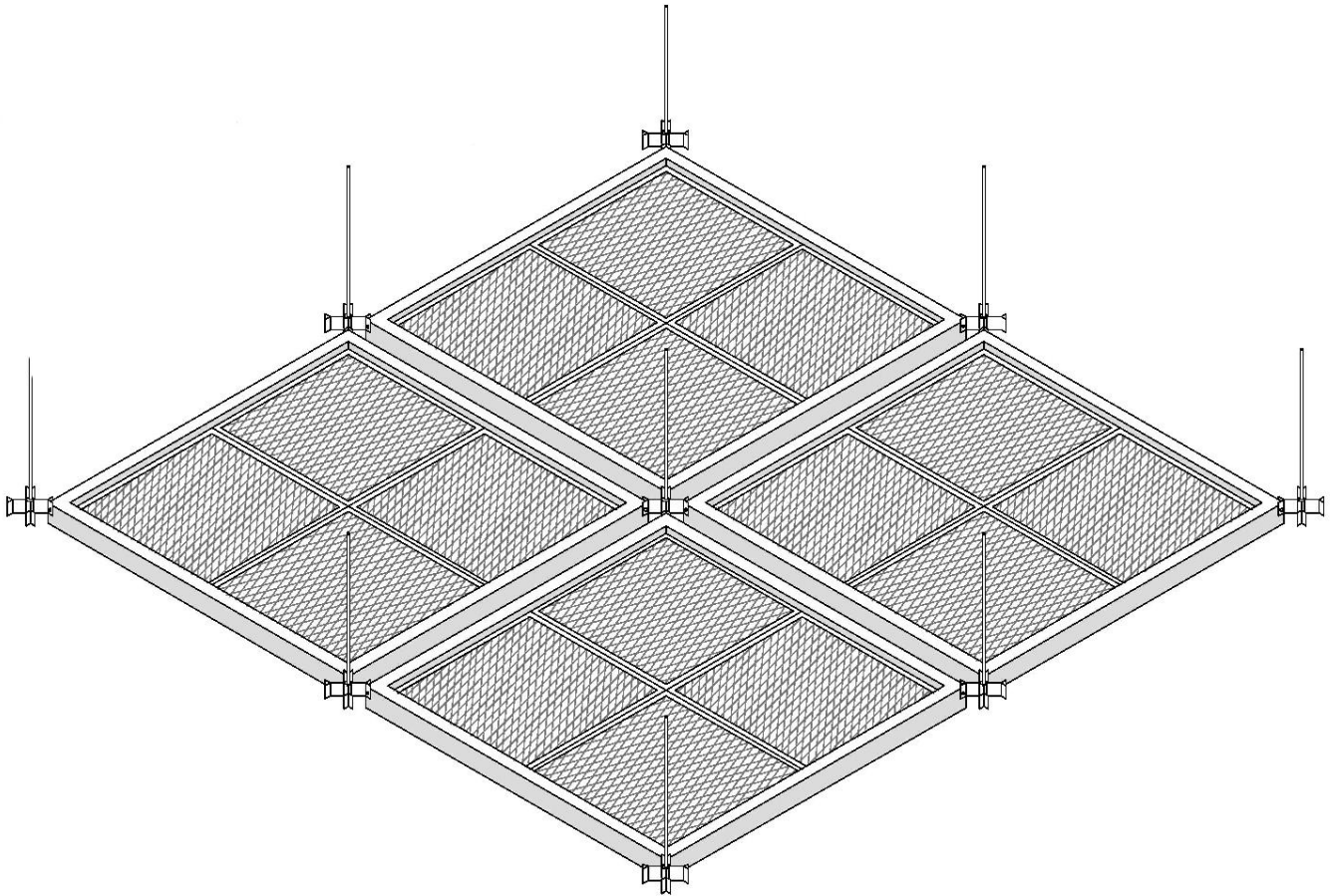
- Standard = schwarz
- ab 100m² = hellgrau
- ab 100m² = weiß

Die Sternknoten-Rasterdecke:

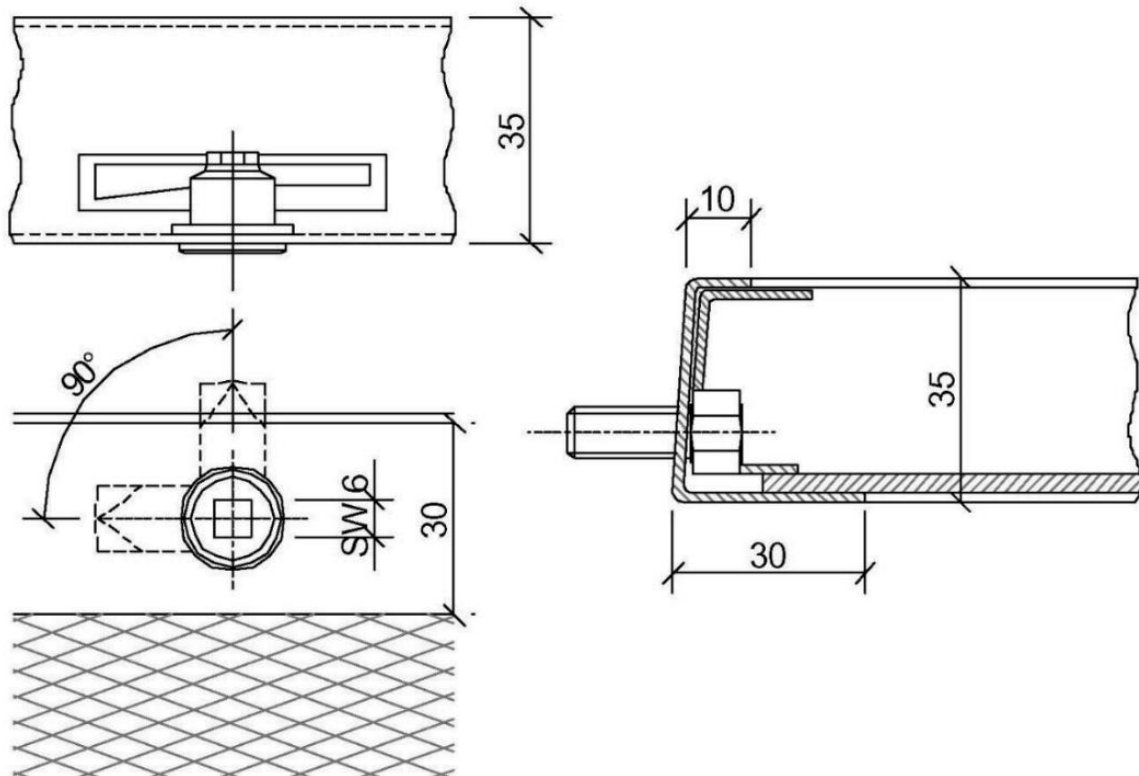
- Sternknoten sind aus ALU-Preßprofil oder bei kleinen Losgrößen aus verz. Stahl
- Aufлагewinkelprofile 30/30 bis 100/100mm
- Achsmaß auf Bauraster abstimmbaar
- alle Maße variabel abstimmbaar (nach Fertigungsmöglichkeiten anfragen)
- leichte, einfache Zugänglichkeit in den Deckenhohlraum
- Einbauten wie Leuchten, Spots, Lautsprecher, Sprinkler etc. möglich
- Kombination mit Breitstegrasterdecken möglich

Das Sternknotendetail:





Die Möglichkeit von Abklappbaren Elemente ist durch einen zusätzlichen Verriegelungsmechanismus in den Streckmetallelementen möglich!



Ausschreibungstextvorschlag:

Pos: 01 Streckmetall-Sternknotendecke – Unterkonstruktion:

Bezugsquelle: Vertriebsbüro Henning Leiser
Welckerstrasse 6, D-35305 Grünberg
Tel: 06401-22388-0 / Fax: -22388-20
<http://www.metallkassette.de>

Liefern und montieren einer Streckmetall-Sternknotendecke bestehend aus einer Unterkonstruktion mit Knotenpunkten aus ALU-Preßprofil:

Knotenhöhe: 100 mm
Knotenbreite: 200 mm
Knotendurchmesser: 60 mm

Die Knoten werden mittels Auflageprofile nach statischen Erfordernissen verbunden. Die nach der Montage optisch sichtbare Fugenbreite zwischen den Auflageprofilen beträgt 100mm. Die Abhängung erfolgt mittels bauaufsichtlich zugelassenen Gewindestäben an den Sternknoten. Die Sternknoten und Auflageprofile werden im Farbton RAL 9006 werkseitig pulverbeschichtet. Achsmass der Konstruktion: 1800mm

Menge: qm.

Material: € / qm.

Lohn: € / qm.

Einh.-Preis: € / qm.

Pos: 02 Streckmetallelemente für Sternknotendecke

Bezugsquelle: Vertriebsbüro Henning Leiser
Welckerstrasse 6, D-35305 Grünberg
Tel: 06401-22388-0 / Fax: -22388-20
<http://www.metallkassette.de>

Die Streckmetallkassetten sind passend für das Sternknoten-Achsmass 1800mm bei einer Feldteilung von 4 Streckmetallkassetten innerhalb eines Feldes zu montieren.

Die Streckmetallkassetten werden in einem Rahmen verschweißt und passend für die Knotendecke vorgefertigt.

Die Streckmetallmasche ist 30x13x2,0x1,5mm

Die Streckmetallkassetten werden wie die Unterkonstruktion im gleichen Farbton RAL 9006 pulverbeschichtet.

Menge: qm.

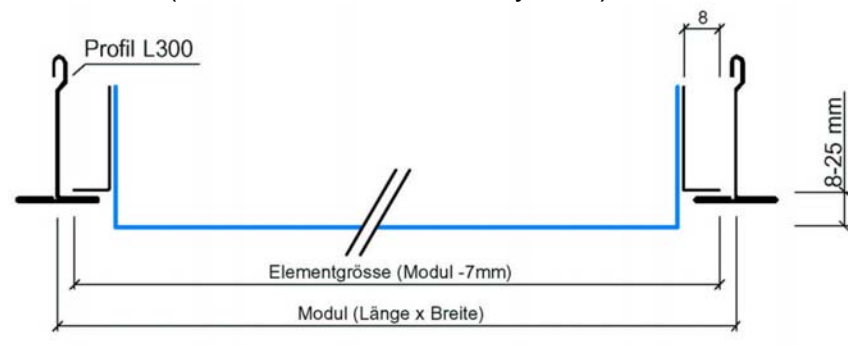
Material: € / qm.

Lohn: € / qm.

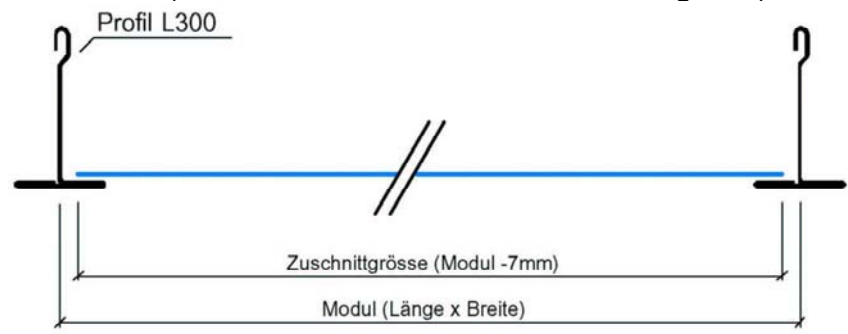
Einh.-Preis: € / qm.

Kassetten-Designsystem K300

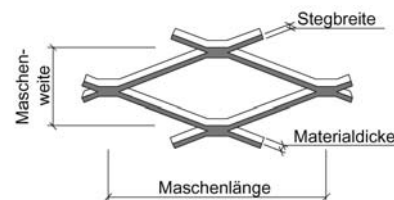
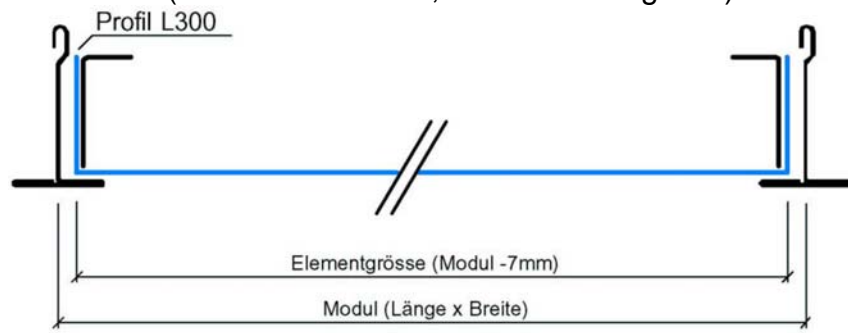
VES-K300 (Variante: 1 = Standardsystem)



VES-K300 (Variante: 2 = max. 0,6m² als Modulgröße)



VES-K300 (Variante: 3 = ab 0,6m² als Modulgröße)



Standardmaschen: LxWxBxA
System: VES-K300

- 1) 12 x 6 x 2,0 x 1,0 mm
 - 2) 16 x 8 x 2,0 x 1,5 mm
 - 3) 20 x 10 x 2,0 x 1,5 mm
 - 4) 22 x 14 x 2,0 x 1,5 mm
 - 5) 28 x 10 x 2,0 x 1,5 mm
 - 6) 28 x 12 x 2,0 x 1,5 mm
 - 7) 30 x 13 x 2,0 x 1,5 mm
 - 8) 35 x 15 x 2,5 x 1,5 mm
 - 9) 42 x 13 x 2,5 x 1,5 mm
 - 10) 42 x 20 x 3,0 x 1,5 mm
- weitere Maschengrößen auf Anfrage

Grundfarben sind:

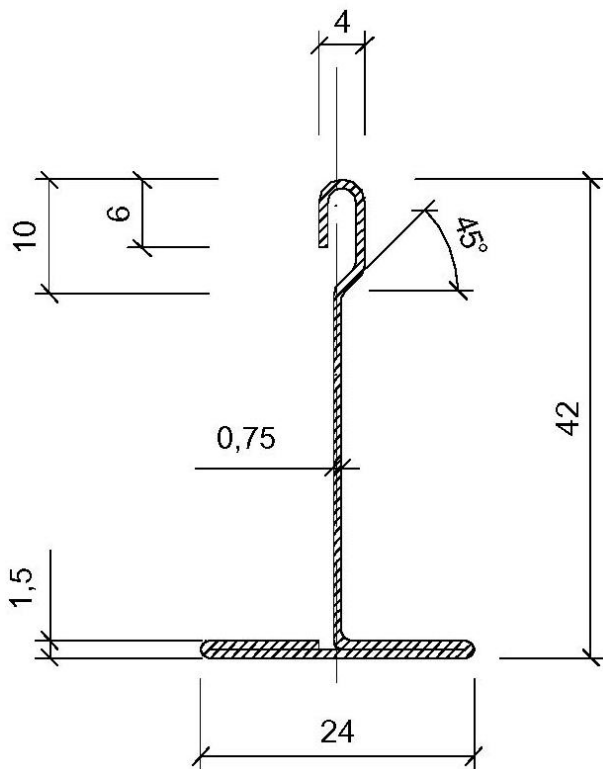
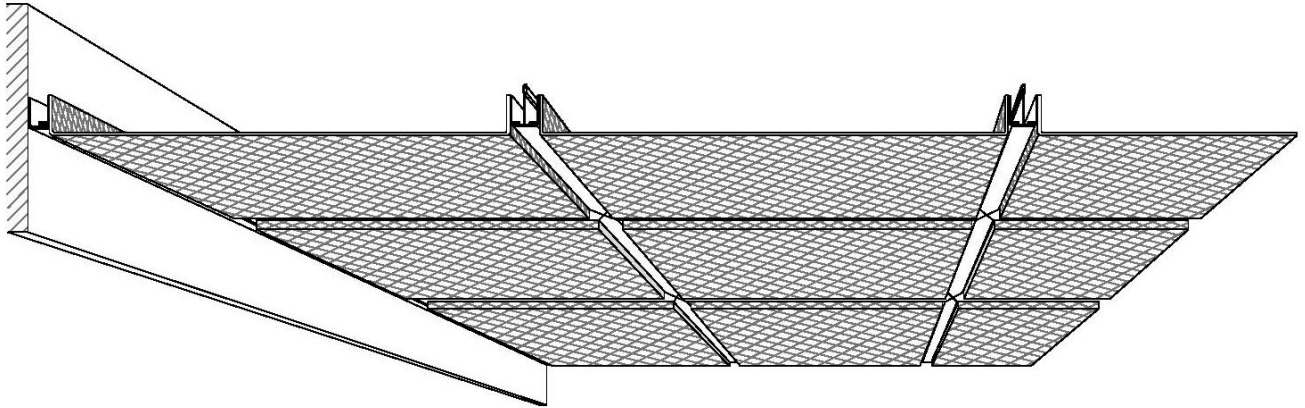
- ca. RAL 9006 Alu-grau-metallic
- ca. RAL 9010 Reinweiß
- ca. RAL 9005 Tiefschwarz
- ca. Chrombrilliant = Felgensilber

Akustikvliesvarianten:

- Standard = schwarz
- ab 100m² = hellgrau
- ab 100m² = weiß

Das System VES-K300 hat gegenüber den tiefgezogenen Varianten VES-K1 bis VES-K10 den Vorteil einer hohen Modulflexibilität. Dieses System kann auf Wunsch sogar in Trapezform hergestellt und geliefert werden.

Als Nachteil stellt sich jedoch das preisliche Segment gegenüber den herkömmlichen tiefgezogenen Varianten heraus. Die Flexibilität bedeutet auch gleichzeitig eine Verdopplung des Preises, da sowohl die Trageschienen als auch die Streckmetallkassetten (ausgenommen Variante 2) als Sonderelemente zählen und hauptsächlich in hochwertige Handarbeit produziert werden.



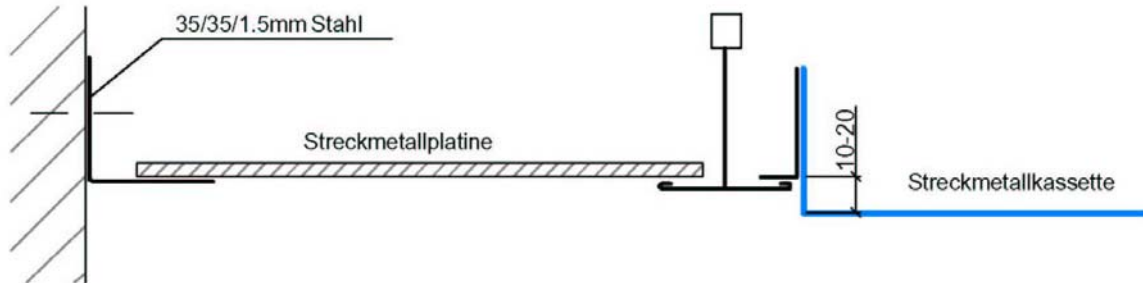
Auf dem obigen Bild sehen Sie die VES-K300-Variante 1, welche als geläufigste Variante angewendet wird.

Auf dem linken Bild ist das VES-L300 Profil aufgeführt, welches durch seine Flexibilität und auch seiner Materialstärke von 0,7mm gegenüber dem herkömmlichen 0,5mm bei Standardschienen eine bessere Stabilität gewährleistet.

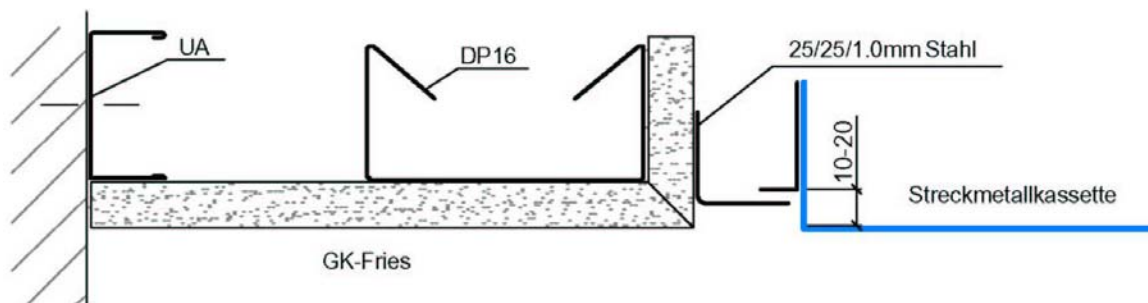
Die Gesamtkonstruktion ist auch als **schwimmbadtaugliches System** lieferbar. Hier wird das Profil L300 mit einem zertifizierten schwimmbadtauglichen Lack überzogen und die Streckmetallelemente aus einem speziellen Aluminium gefertigt.

Konstruktion: VES-L300 (Wandanschlussvariationen)

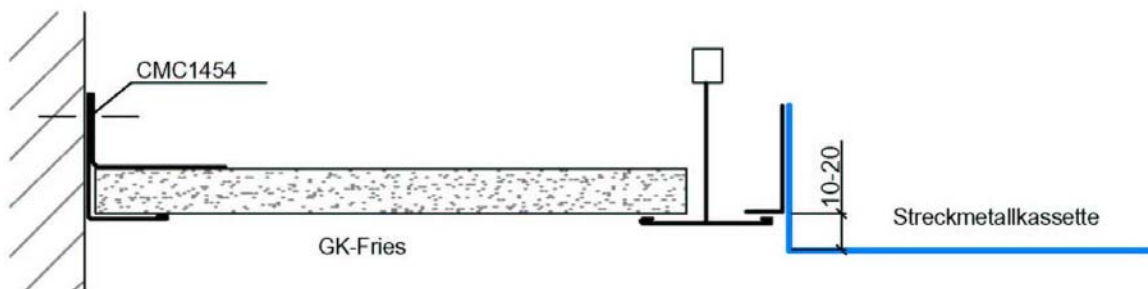
System: VES-WA-K1



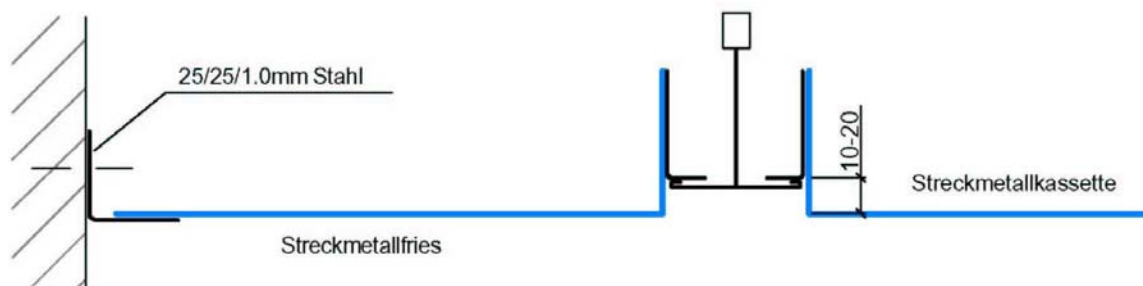
System: VES-WA-K2



System: VES-WA-K3



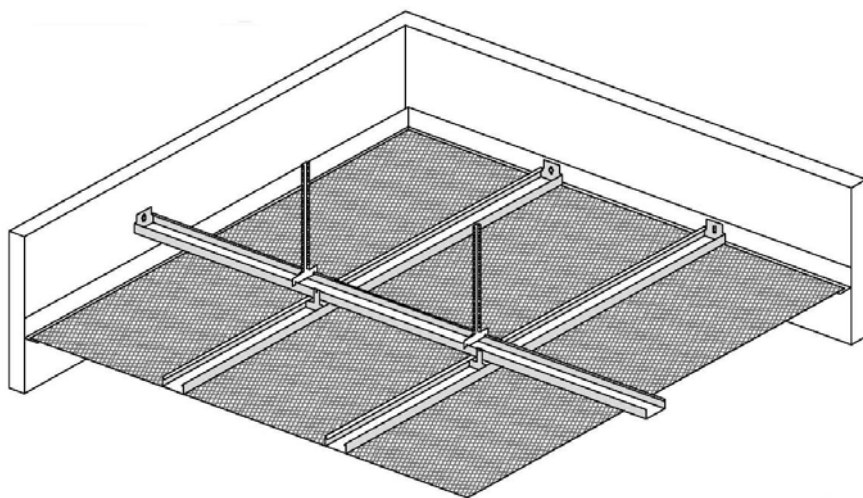
System: VES-WA-K4



Ausschreibungstextvorschlag:

- Pos: 01 Streckmetall-Langfeldplatten-Einlegesystem **VES-L300**
Fabrikat: Vesmetal Deutschland – Henning Leiser
Welckerstrasse 6 – D-35305 Grünberg (Deutschland)
Tel: 06401-22388-0 / Fax: 06401-22388-20
Kassetten-Modul x mm
für VES-L300-Schienenkonstruktion
Maschengröße: 28 x 12 x 2,0 x 1,5 mm
Die Streckmetall-Elemente sind nach Konstruktionsdetail VES-L300
allseitig 40mm aufgekantet und an der Außenkante mit einem
L-Winkel zur Auflage auf das VES-L300-Profil versehen.
Die Streckmetallelemente und das Profil ist im Farbton
RAL 9006 zu fertigen zu liefern.
Im Einheitspreis ist die Unterkonstruktion einschließlich aller
Abhänger eingeschlossen.
Menge: / m² EP: €
- Pos: 02 Zulage für Passplatten im Format: x mm
Menge: / m² EP: €
- Pos: 03 Zulage für das werkseitige einkleben eines schwarzen Akustik-Vlies.
Fabrikat: Freudenberg-Soundex C1986SP
Menge: / m² EP: €
- Pos: 04 Zulage für das werkseitige einbringen eines Ausschnittes für
bauseits gestellte Downlight. Ausschnittgröße: Ø ____ mm
Menge: / Stück EP: €
- Pos: 05a Wandanschluss mit einem _____ mm breiten Gipsfries
nach Konstruktion VES-WA-K3 bestehend aus einem
GK-Wandwinkel CMC1454. Das GK-Fries wird einseitig
im Massivwandbereich / Trennwandbereich in den GK-
Wandwinkel geschoben und auf der anderen Seite auf das
T-Profil aufgelegt.
Menge: / lfdm. EP: €
- Pos: 05b Wandanschluss ohne GK-Fries nach Vesmetal-
Konstruktion VES-WA-K4. Die Streckmetallassette
liegt einseitig auf der T-Schiene auf und der Anschnitt-
bereich wird im Wandbereich auf einen 1mm starken
Stahl-L-Winkel in der Kantung 25/25mm aufgelegt.
Menge: / lfdm. EP: €
- Pos: 05c Wandanschluss ohne GK-Fries mittels einem
Stahl-U-Profil zzgl. Niederhaltefedern für Anschnittplatten
Menge: / lfdm. EP: €

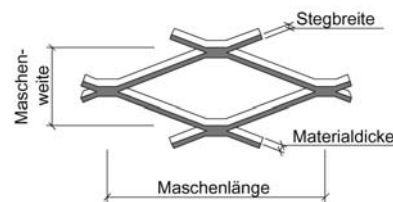
Schraubsystemvariante VES-K50



Das VES-Schraubsystem VES-K50 ist ein preiswertes Deckensystem mit erhöhter Anforderung gegen Vandalismus.

Auf das einfache doppelte Tragerostsystem mittels 62mm breiten und mind. 0,7mm starke Trageschienen werden die Streckmetallplatinen aufgeschraubt. Das Tragesystem wird drucksteif abgehängt.

Dieses System eignet sich auch in Sporthallenbereichen.



Standardmaschen: LxWxBxA
System: VES-K300

- 1) 20 x 10 x 2,0 x 1,5 mm
- 2) 22 x 14 x 2,0 x 1,5 mm
- 3) 28 x 12 x 2,0 x 1,5 mm
- 4) 30 x 13 x 2,0 x 1,5 mm
- 5) 35 x 15 x 2,5 x 1,5 mm
- 6) 39 x 18 x 2,5 x 1,5 mm
- 6) 42 x 13 x 2,5 x 1,5 mm
- 7) 62 x 30 x 3,0 x 2,5 mm
- 8) 62 x 30 x 3,0 x 3,0 mm
- 9) 76 x 34 x 3,5 x 3,0 mm
- 10) 90 x 40 x 4,5 x 3,0 mm

weitere Maschengrößen auf Anfrage

Grundfarben sind:

ca. RAL 9006 Alu-grau-metallic

ca. RAL 9010 Reinweiß

ca. RAL 9005 Tiefschwarz

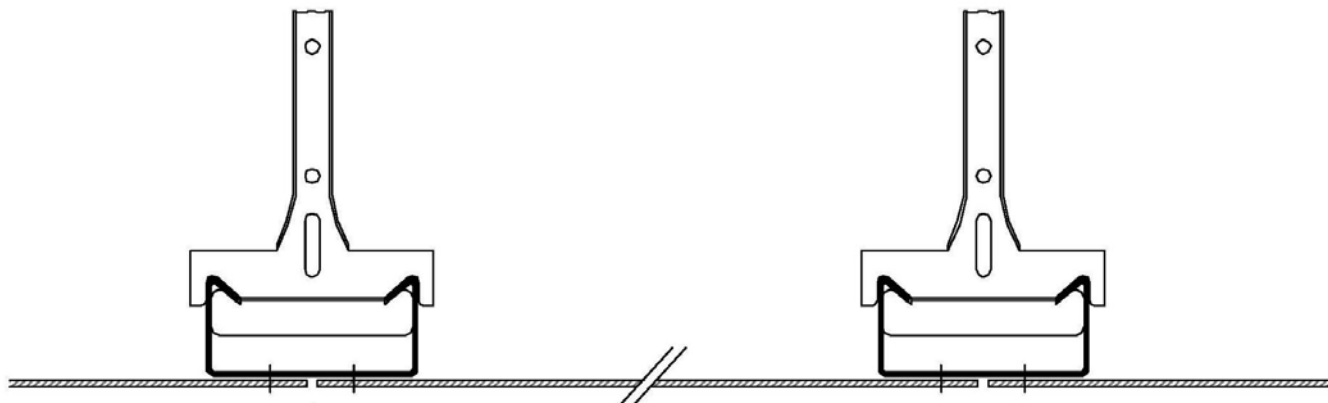
ca. Chrombrillant = Felgensilber

Akustikvliesvarianten:

7-10mm oder 20mm starkes

Akustikvlies wird einfach aufgelegt.

Farbe: weiß oder schwarz



Ausschreibungstextvorschlag:

Pos: 1 Vesmetal-Schraubsystem VES-K50

Streckmetallplatinen in der Masche 76x34x3,5x3mm werden auf das VES-Trageprofilssystem im Abstand von 300mm aufgeschraubt. Das doppelte Trageprofilssystem besteht aus einem Grobrost, welches im Abstand von 1200mm verlegt wird. Das Trageprofil, wo die Streckmetallelemente aufgeschraubt werden wird im Abstand von 1000mm verlegt.

Die Gesamtkonstruktion wird drucksteif von der Rohdecke abgehängt.

Abhängehöhe: _____ mm

Die Streckmetallplatinen in der Breite von 2500mm und in der Länge von 2000mm werden aus Stahlblech gefertigt und im Farbton RAL 9005, wie die Trageprofile der Unterkonstruktion, nachträglich pulverbeschichtet.

Um möglichst wenige sichtbare Fugenstöße zu haben, ist ein kleineres Platinenformat nicht zulässig.

Bezugsquelle: Vesmetal Deutschland – Henning Leiser
Welckerstrasse 6 – D-35305 Grünberg (Deutschland)
Tel: 06401-22388-0 / Fax: 06401-22388-20

Menge: / m² EP: €

Pos: 02 Zulage für Zuschnitte in Randbereich im Format: x mm

Menge: / m² EP: €

Pos: 03 Zulage für das vollflächige Auflegen von schwarzem Akustikvlies B400N in einer Stärke von 7-10mm

Menge: / m² EP: €

Pos: 04 Randabschlusswinkel bestehend aus einem 1,0mm starken Stahl-U-Profil 30/40/30mm, wo die Randplatten von der Unterseite aufgeschraubt werden. Das Randabschlussprofil wird in Deckenfarbe pulverbeschichtet.

Menge: / lfdm. EP: €

Informationsfax für weitere Unterlagen / Beratung:

An:

Vesmetal-Vertriebsbüro Deutschland
Henning Leiser
Postfach 1103 • D-35301 Grünberg
FAX: 06401-22388-21

Von:

Firma:
Ansprechpartner:
Strasse:
PLZ / Ort:
Telefon-Nr.
Telefax-Nr.

Sehr geehrte Damen und Herren,

für das Bauvorhaben: _____ wir bitten um:

- Angebot gemäss der unteren Auflistung
- weitere Informationen über : _____
- eine Infomappe über: Streckmetalldecken Streckmetall-Allgemein
 Metalldecken _____
- einen Rückruf zur individuellen Beratung über: _____
- _____

Stückzahl	Artikel	Raute/ Masche