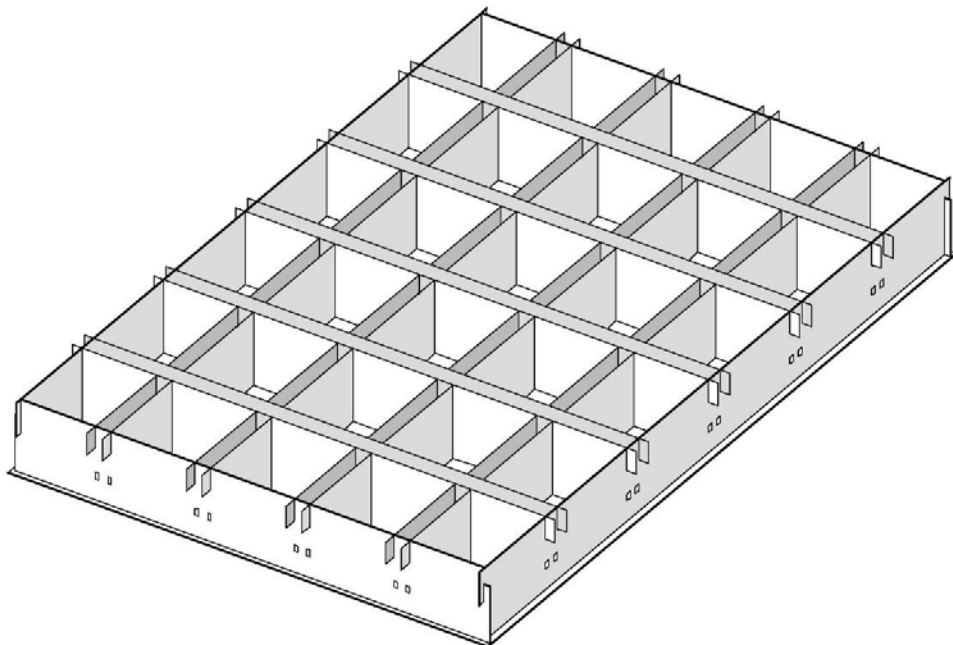
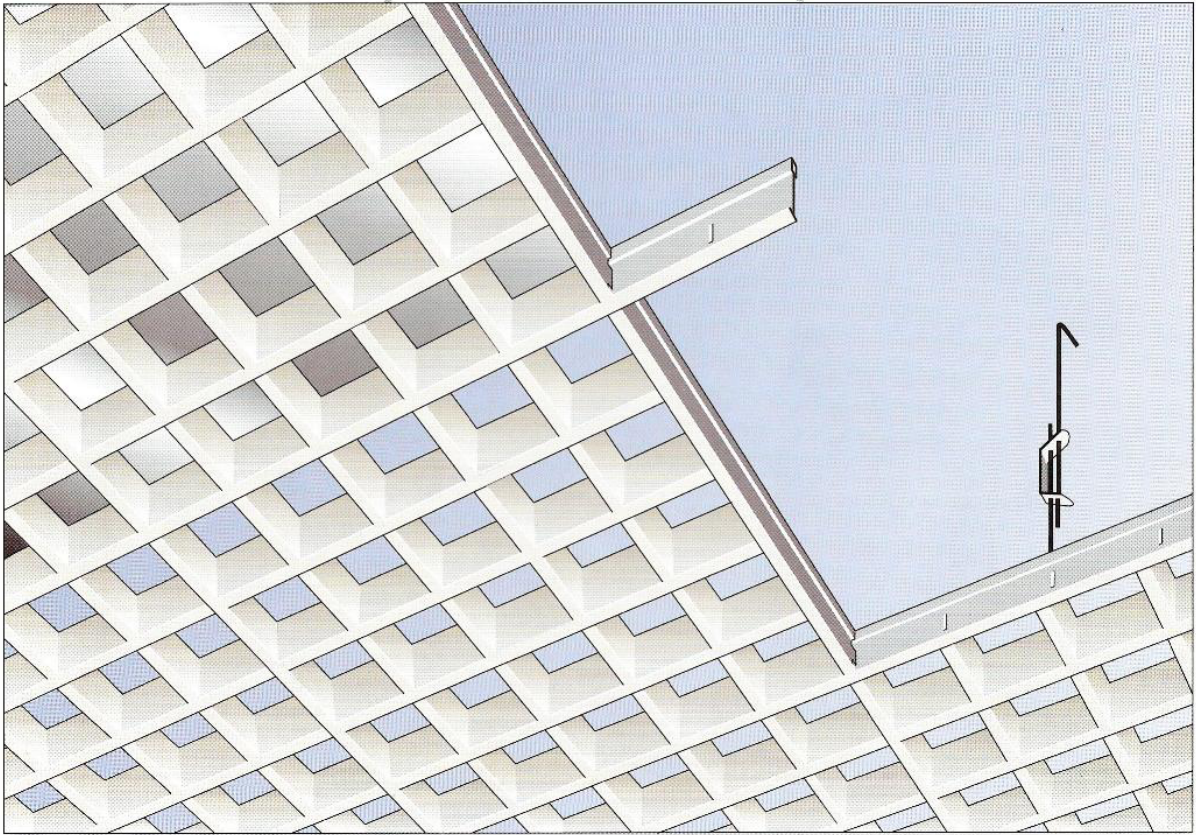
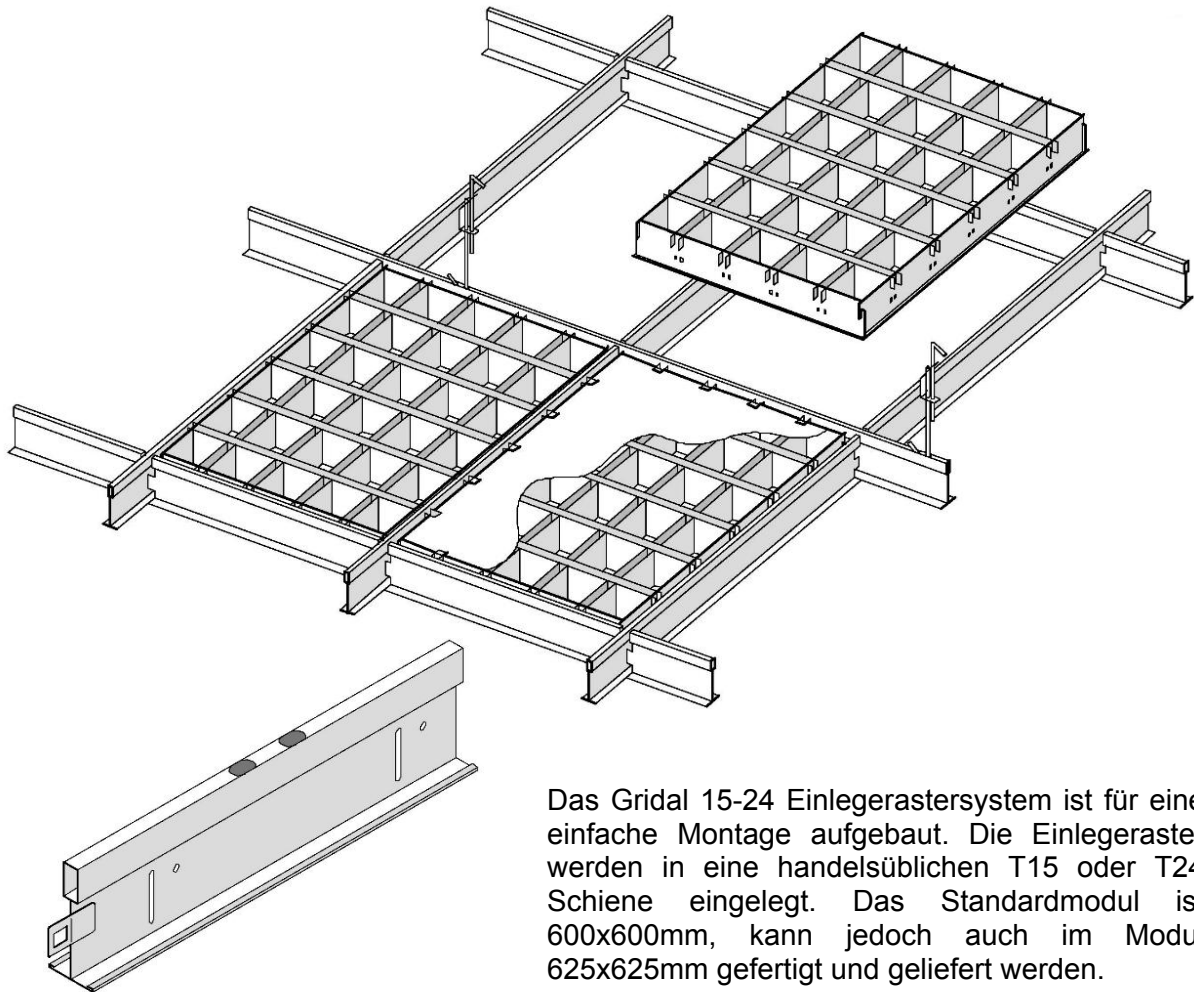


Gridal 15-24 - EINLEGERASTERDECKE



Gridal 15-24 - EINLEGERASTERDECKE



Das Gridal 15-24 Einlegerastersystem ist für eine einfache Montage aufgebaut. Die Einlegeraster werden in eine handelsüblichen T15 oder T24 Schiene eingelegt. Das Standardmodul ist 600x600mm, kann jedoch auch im Modul 625x625mm gefertigt und geliefert werden.

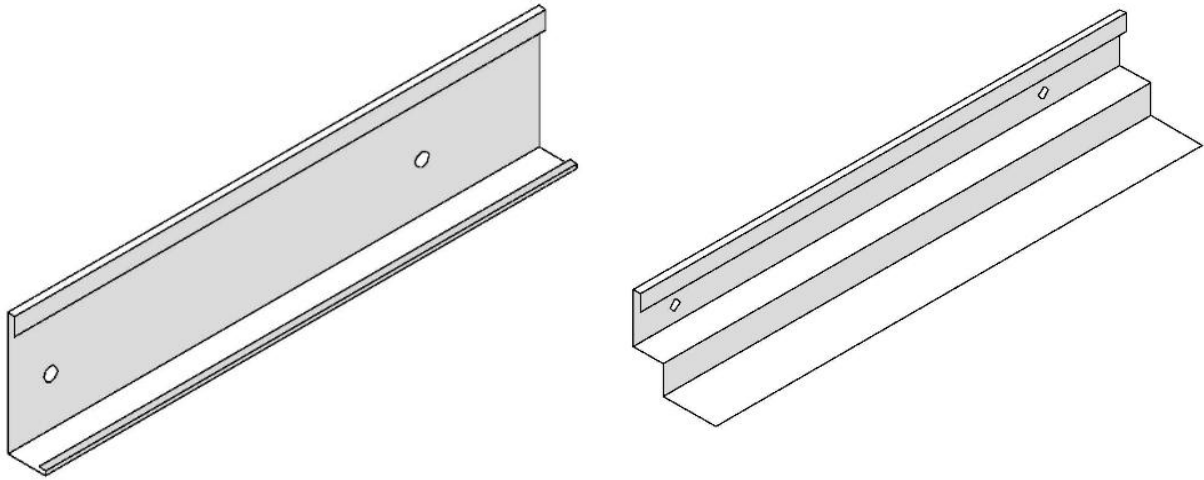
Überzeugend schnell und leicht zu montieren sowie zu demontieren, ergeben Gridal 15 (= für T15-Schienensystem) und Gridal 24 (= für T24-Schienensystem) Elemente in Verbindung mit der dazugehörigen T-Schiene eine Raster-Innendecke.

Mit voll integrierten und farblich abgestimmten Elementen, ergibt diese Kombination einen ununterbrochenen Zelleneffekt mit einer Standard-Plattengröße von 585x585mm (Gridal 15 für T15-Schiene) bzw. 576x576mm (Gridal 24 für T24-Schienen).

Beide Systeme mit Stegbreite von 15mm bzw. von 24mm haben eine Steghöhe von 37mm.

Auf der Rückseite der Einlegerasterplatten kann bauseits eine glatte oder gelochte Abdeckung angebracht werden, sollte diese baubedingt erforderlich sein.

Diese Rasterdecke gehört hinsichtlich der leichten Kombination mit den T15 bzw. T24 Schienensystemen zu den einfachsten Systemen für Kaufhäuser, Möbelhäuser und Büroräume, wo ein schneller und leichter Zugang zur Rohdecke vorausgesetzt und gewünscht wird.

Gridal 15-24 - EINLEGERASTERDECKE

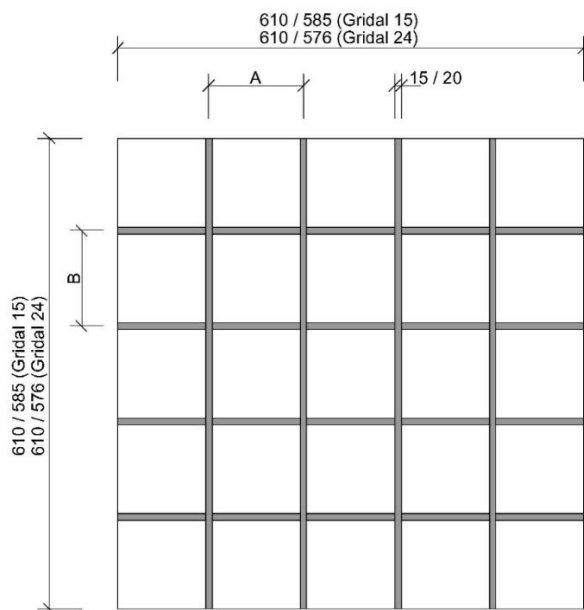
Der Wandanschluss erfolgt durch einen Wandwinkel aus kaltgewalzten 0,7mm starken Aluminium (linkes Foto), welcher in Rasterfarben beschichtet ist. Der Wandwinkel hat eine Abmessung von 40/20x4000mm.

Alternativ ist noch ein Stufen-Wandwinkel (rechtes Foto) aus 0,5mm starken Aluminium lieferbar, ebenfalls in Deckenfarbe beschichtet. Kantung: 24/12,5/20/24mm mit einer 12,5mm Schattenfuge.

Weitere Wandanschlüsse, Übergänge zu GK-Friese..... sind auch möglich. Gerne erstellen wir Ihnen hierzu Ihr individuelles Detail.

Die Abhängung erfolgt an den T15 bzw. T24 Schienen durch einen Schnellspannabhänger mit 4mm Durchmesser aus verzinkten Stahlblech.

Die Mindestabhängehöhe für diese beiden Systeme ist 150mm.



Beim Modul 600x600mm können folgende Raster gestaltet werden:

- Typ: 1 = 50x 50mm = 144 Felder je Raster
- Typ: 2 = 75x 75mm = 65 Felder je Raster
- Typ: 3 = 86x 86mm = 49 Felder je Raster
- Typ: 4 = 100x100mm = 36 Felder je Raster
- Typ: 5 = 120x120mm = 25 Felder je Raster
- Typ: 6 = 150x150mm = 16 Felder je Raster
- Typ: 7 = 200x200mm = 9 Felder je Raster
- Typ: 8 = 300x300mm = 4 Felder je Raster

Typ 1 bis Typ 3 sind aus Kostengründen nicht zu empfehlen!

Gridal 15-24 - EINLEGERASTERDECKE

Ausschreibungstextvorschlag

Pos: 01 Liefern und montieren einer ungelochten Leiser-Gridal24-Rasterdecke einschließlich der T24-Unterkonstruktion im Modul 600x600mm

Bezugsquelle: Vertriebsbüro Henning Leiser
Welckerstrasse 6, D-35305 Grünberg
Tel: 06401-22388-0 / Fax: -22388-20
<http://www.metallkassette.de>

Die Gridal 24-Raster aus 0,3mm verzinkten Stahlblech mit umlaufenden Rahmen werden werkseitig im Farbton T-Schienenweiss vorgefertigt und passend zu den handelsüblichen T24-Schienen im Modul 600x600mm geliefert und montiert. Die Zellenaufteilung der Raster ist 100x100mm.

Die Abhängung der weißen T24-Schienenkonstruktion erfolgt mit Schnellabhängern welche mittels bauaufsichtlich zugelassenen Dübeln an der Rohdecke befestigt werden.

Die T24-Schienen und die Einlege-Raster bilden optisch das gleiche Farbbild, so dass die abgehängte Rasterdecke ein geschlossenes Deckenbild ergibt.

Die Gridal 24 Rasterelemente sind leicht in der T24-Konstruktion einzulegen und bei Revisionsarbeiten ohne notwendiges Werkzeug leicht zu demontieren.

Die Abhänghöhe von der Rohdecke bis zur T24-Konstruktion beträgt: mm

Menge: qm.

Material: € / qm.

Lohn: € / qm.

Einh.-Preis: € / qm.

Pos: 02 Der Wandanschluss besteht aus einem 4000mm langen Randwinkel L20x40mm aus kaltprofilierem Aluminium. Die Oberflächenbeschichtung ist mit den Raster und T-Schienen identisch.

Menge: lfdm.

Material: € / lfdm.

Lohn: € / lfdm.

Einh.-Preis: € / lfdm.