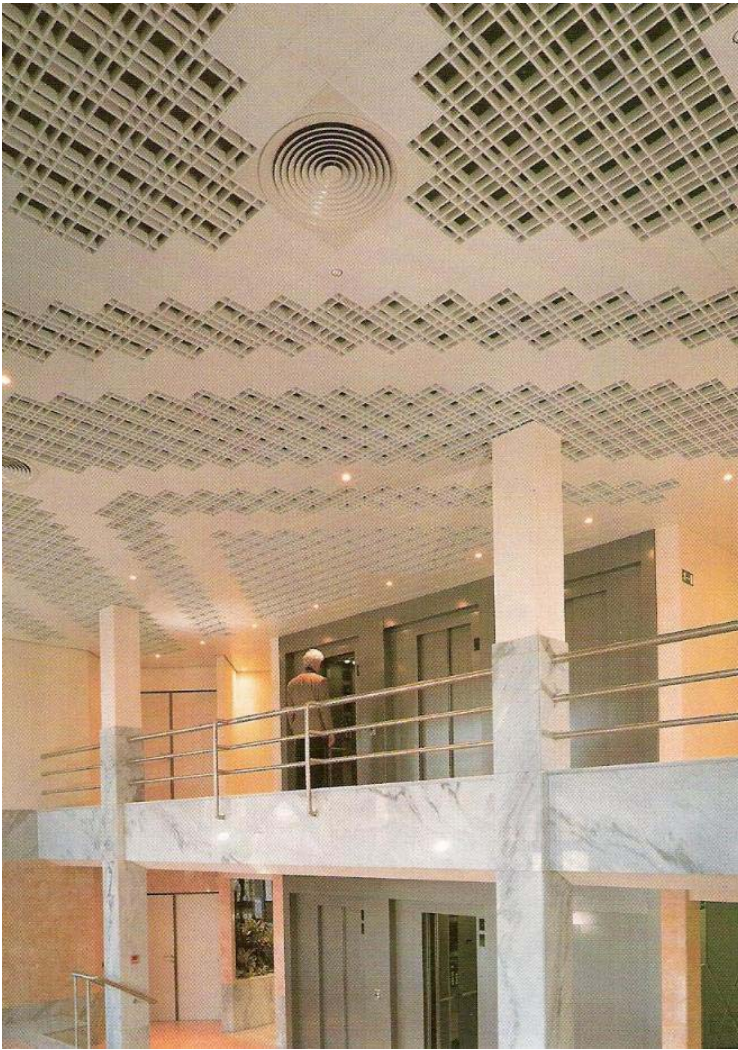


CELTICA - RASTERDECKE



Bei dem Celtica-Rastersystem handelt es sich um ein Einlegeraster im Modul 600x600mm, welches wie das Gridal 15 Rastersystem aufgebaut ist.

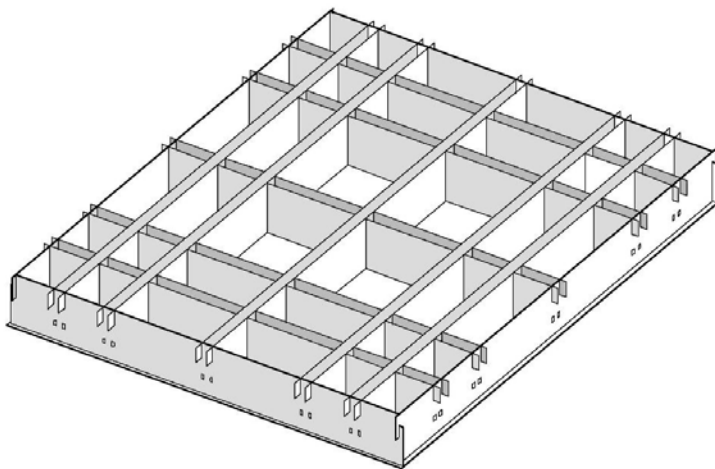
Es gibt 5 verschiedene Standardraster (siehe Seite 04-03) welche wahlweise in ungelochter und gelochter Ausführung mit und/oder ohne schwarzem Akustik-Vlies hinterlegt gefertigt und geliefert werden kann.

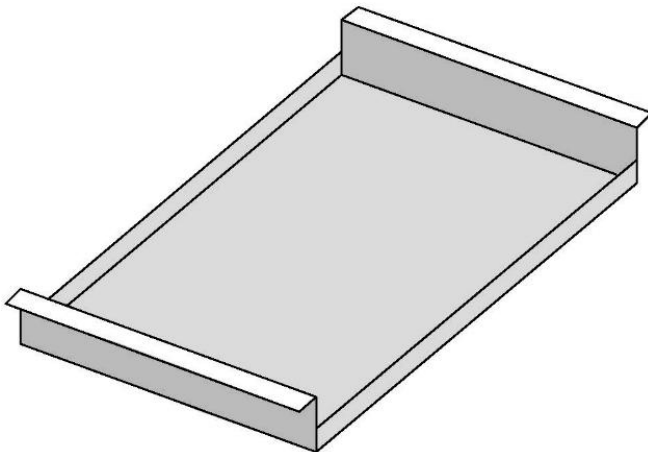
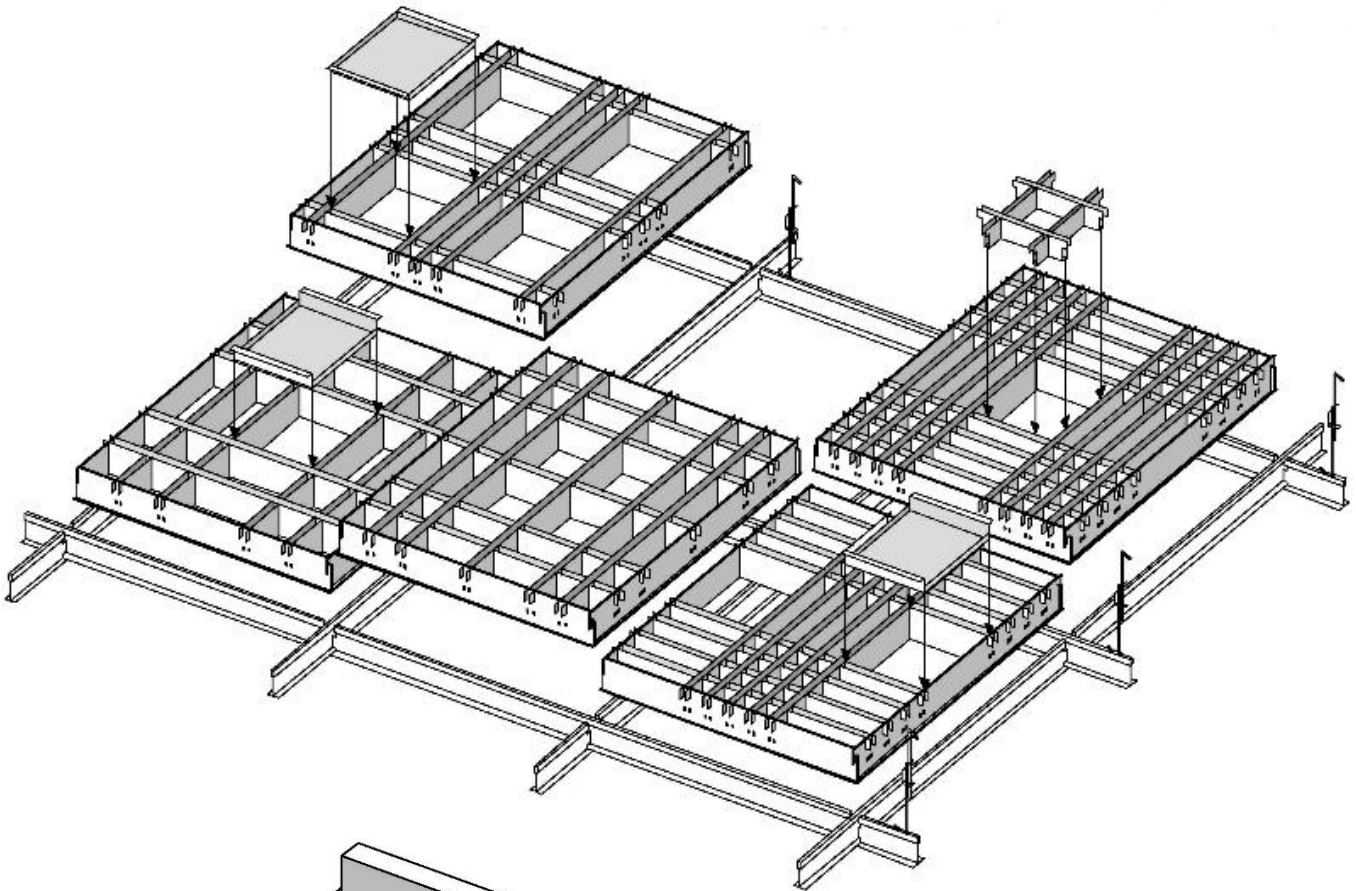
Die möglichen Perforationsvarianten finden Sie auf der Seite 04-04.

Durch die Kombination mit bündig oder höherliegenden Einlegeplatten kann das Raster teilweise oder vollflächig geschlossen geliefert werden. In den gelochten oder ungelochten Einlegeplatten lassen sich auch Ausschnitte für Einbauten wie Downlights, Sprinkler integrieren.

Dieses Rastersystem ist eine Weiterentwicklung in Esthik und dem Design hinsichtlich des Standard-system Gridal 15.

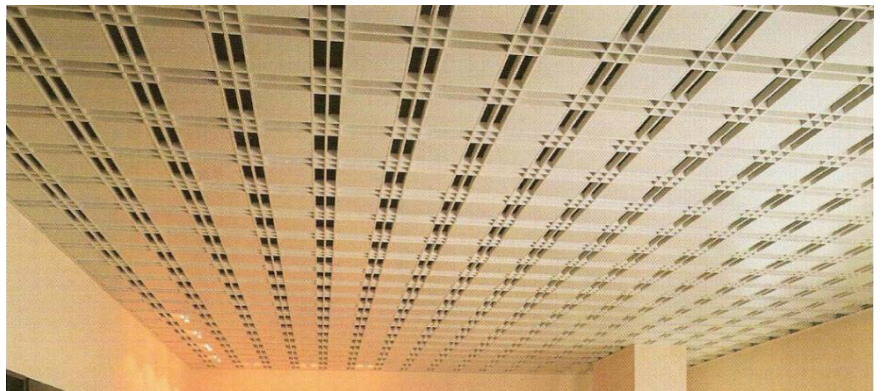
Das Celtica-Raster kann wahlweise aus 0,3mm Stahlblech oder aus 0,4mm Aluminium gefertigt werden. Standard ist Aluminium.



CELTICA - RASTERDECKE

Mit einer Einlegeplatte wie auf der linken Seite dargestellt können einzelne Rasterfelder geschlossen (siehe Foto unten) werden, so dass aus einer offenen Rasterdecke sich eine Optik zwischen einer geschlossenen Metaldecke und offene Rasterdecke darstellt. Da die Einlegeraster auch in perforierter Ausführung mit schwarz hinterlegten Akustikvlies zu fertigen ist, kann durch eine solche Maßnahme die Akustik wesentlich verbessert werden.

Durch die vielseitige Auswahl verschiedener Einlegeraster (siehe Seite 04-03) kann mit dem Design gespielt und variiert werden.



CELTICA - RASTERDECKE

Es gibt 5 verschiedene Standard – Variationen von Celtica – Einlegerastern, welche auf dieser Seite aufgeführt sind.

Weitere Rastervariationen sind auf Anfrage möglich.

Die Celtica-Rasterelemente sind in folgenden Farben lieferbar:

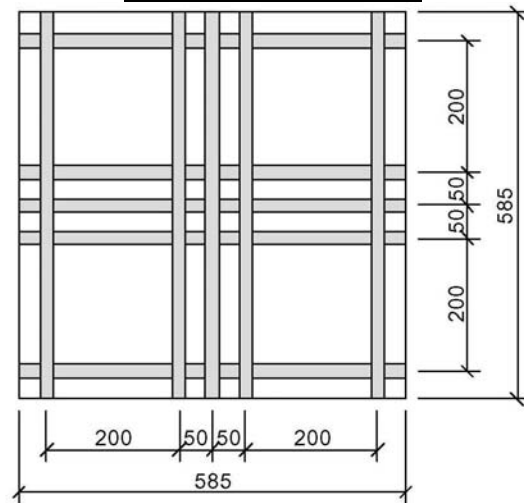
001 = T-Schienen Standardweiß

901 = ähnlich RAL 9010

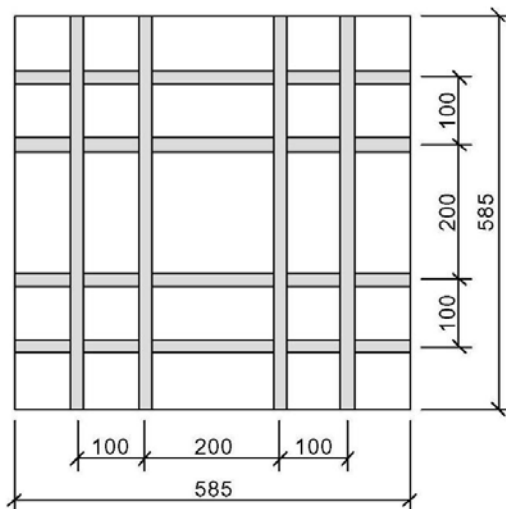
906 = ähnlich RAL 9006

weitere auf Anfrage!

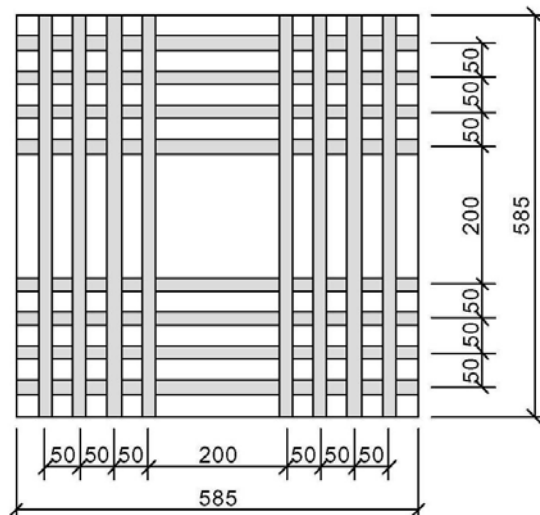
Celtica-Raster: CP1



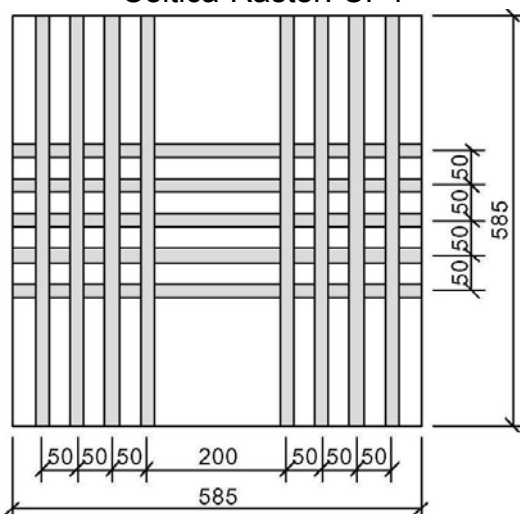
Celtica-Raster: CP2



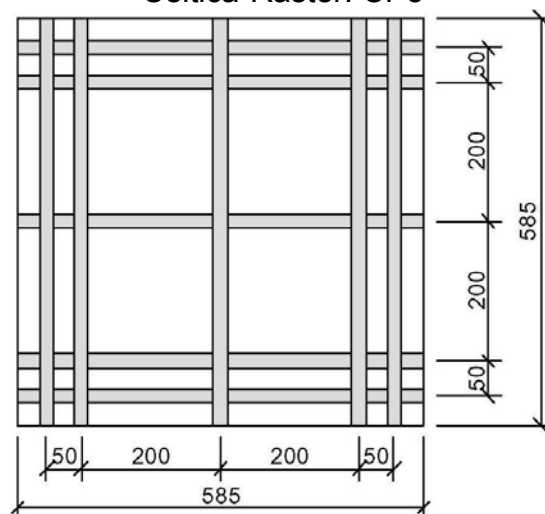
Celtica-Raster: CP3



Celtica-Raster: CP4

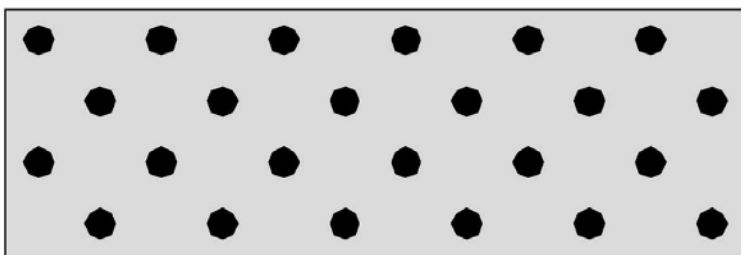


Celtica-Raster: CP5

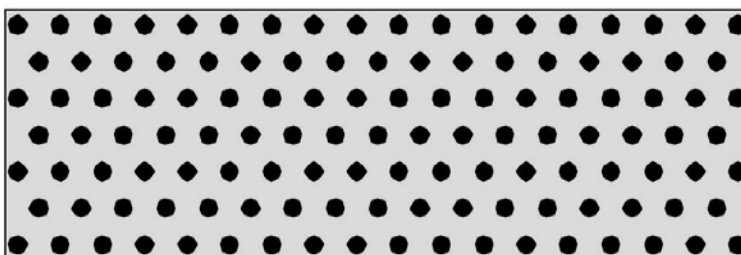


CELTICA – RASTERDECKE**Perforationsvarianten der Celtica-Einlegekassetten**

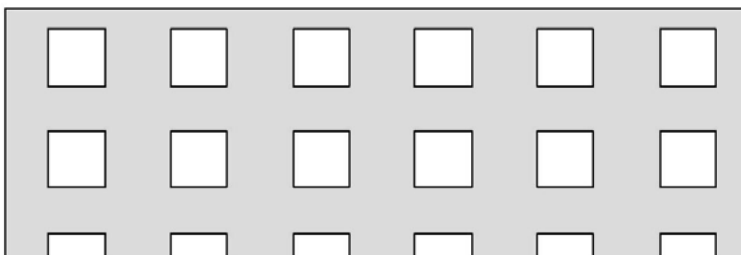
(bildliche Darstellung weicht von der Realität ab)



Standard - Perforation
Lochung: \varnothing 2,0 mm
15% freier Querschnitt



Microperforation
Lochung: \varnothing 1,3 mm
22% freier Querschnitt



Lautsprecher - Lochung
Lochung: 8 x 8 mm
44% freier Querschnitt

Ausschreibungstextvorschlag:

Pos: 01 Celtica-Designrasterelemente:

Bezugsquelle: Vertriebsbüro Henning Leiser
 Leiser-NP-Vertrieb
 Welckerstrasse 6, D-35305 Grünberg
 Tel: 06401-22388-0 / Fax: -22388-20
<http://www.metallkassette.de>

Liefern und montieren einer Leiser-Celtica-Designrasterdecke
 Im Rastertyp: Celtica CP (1, 2, 3, 4 oder 5) und sind im
 Farbton 001weiß bandbeschichtet.

Die Rasterelemente im Modul 600x600mm werden in einer
 15mm NP-Trageschiene nach Herstellerangaben eingelegt.
 Die NP-Trageschiene wird in separater Position ausgeschrieben.

Die U-förmigen Zellenwände sind im Karomuster 15mm breit
 und 37mm hoch.

Menge: qm.
 Material: € / qm.
Lohn: € / qm.
 Einh.-Preis: € / qm.

Pos: 02 Unterkonstruktion für Celtica-Designrasterelemente:

Die NP-Trageschienen bestehen aus T15-Haupttrageschienen
 3000mm lang, sowie 1200mm und 600mm Querschienen, welche
 zu einem Modulraster von 600x600mm nach Herstellerangaben
 montiert und verlegt werden. In diese Öffnungen werden die Celtica
 Designrasterelemente, wie separat ausgeschrieben eingelegt.
 Die Schienenfarbe entspricht den Celtica-Rasterelemente.

Menge: qm.
 Material: € / qm.
Lohn: € / qm.
 Einh.-Preis: € / qm.

Pos: 03 Kassetteneinlage / Rastereinlagen:

Liefern und einlegen von Celtica-Rasterkassetten in ungelochter
 Ausführung. Format 185x185x37mm, welche bündig mit der Raster-
 oberfläche abschließt. Die Farbe entspricht den Celtica-Rasterelemente

Menge: Stück
 Material: € / Stück
Lohn: € / Stück
 Einh.-Preis: € / Stück

Ausschreibungstextvorschlag:

Pos: 04 Die unter Position 03 beschriebenen Einlegerastern werden in Perforierter Oberfläche ausgeführt.
 Perforationstyp: Standardlochung 2,0mm / 15% freier Querschnitt
 Microperforation 1,3mm / 22% freier Querschnitt
 Lautsprecherlochung 8x8mm quadratisch – 44%

Menge: Stück

Material: € / Stück

Lohn: € / Stück

Einh.-Preis: € / Stück

Pos: 05 Zulage für das werkseitige einkleben von schwarzen Akustik-Vlies in die gelochten Celtica Einlegeelemente, wie in Position 04 beschrieben

Menge: Stück

Material: € / Stück

Lohn: € / Stück

Einh.-Preis: € / Stück

Pos: 06 Wandanschluss bestehend aus einem Randwinkel 40/20/0,7mm. Der maximale Befestigungsabstand der Wandwinkel an der Massiv-, oder Trockenbauwand ist maximal 600mm. Die Farbe des Wandanschlusses entspricht den Celtica-Rasterelemente.

Menge: lfdm.

Material: € / lfdm.

Lohn: € / lfdm.

Einh.-Preis: € / lfdm.