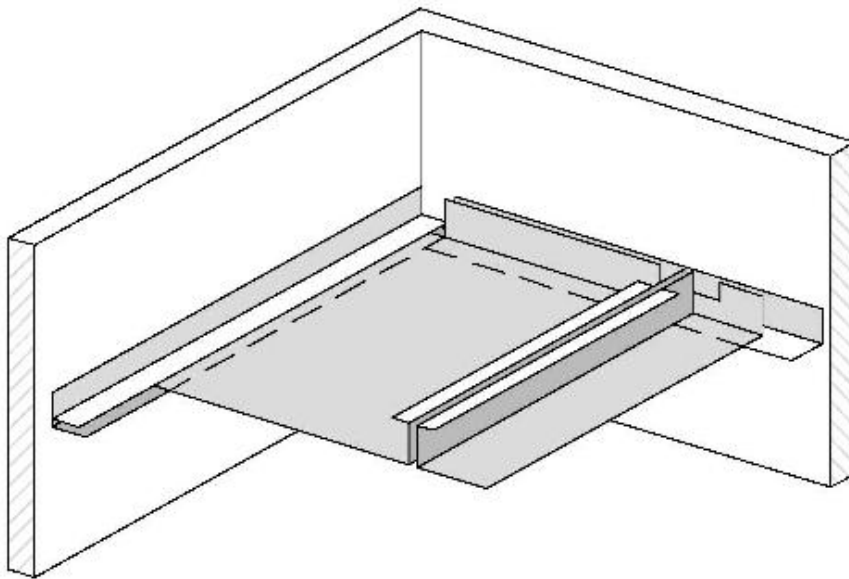


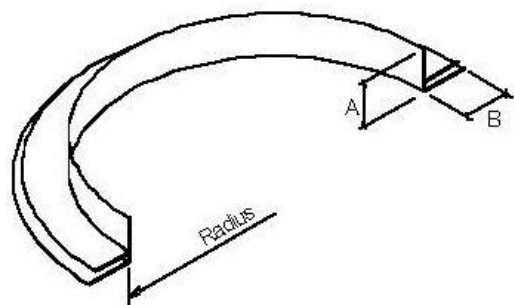
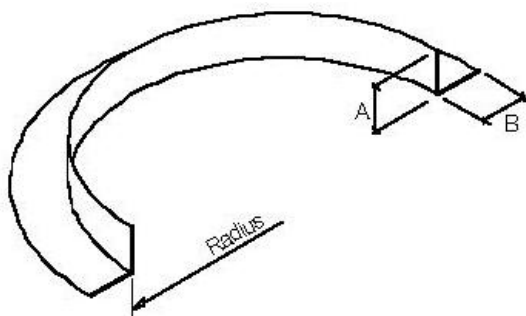
Für sämtliche Deckensysteme können Sie meist die gleichen Wandabschlussprofile verwenden. Hierzu gibt es verschiedene Möglichkeiten bei vollen End-, Startplatten oder Anschnittplatten.

Kombinationen einzelner Wandabschlussprofile, wie im nachfolgenden Detail als Beispiel mit einem L-Winkel bei voller Platten und F-Profil bei Anschnitt bebildert, sind meist auch möglich.

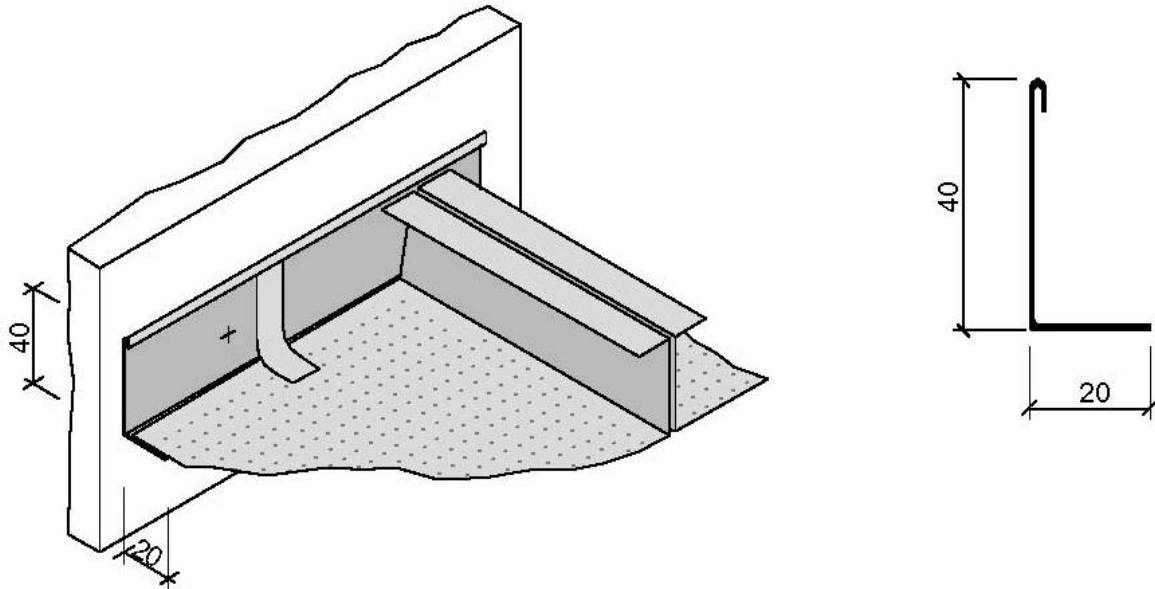
Gerne beraten wir Sie bei der Gestaltung Ihres individuellen Wandanschlusses.



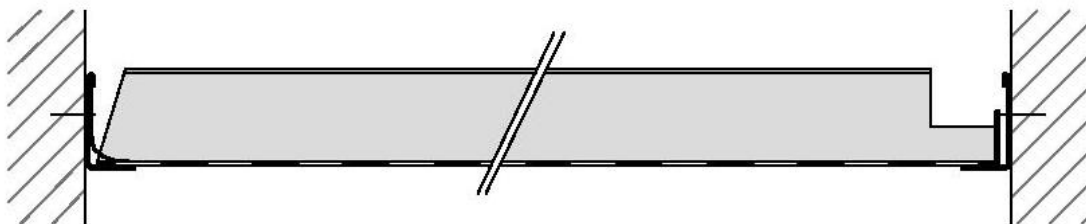
Im Bereich von Rundungen und Säulen bieten wir Ihnen eine Auswahl an verschiedenen gerundeten Abschlussprofilen aus Aluminium. Zwei Beispiele eines L-Winkels und eines F-Profiles für Anschnittplatten haben wir auch hier bebildert.



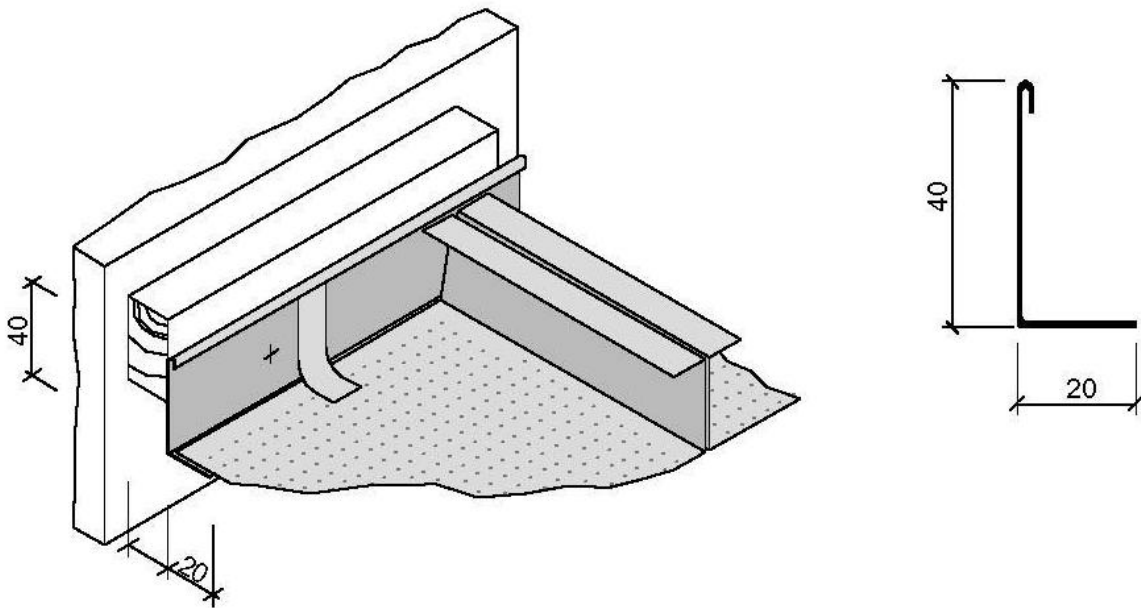
## Wandanschluss mit Wandwinkel System: WA-C01



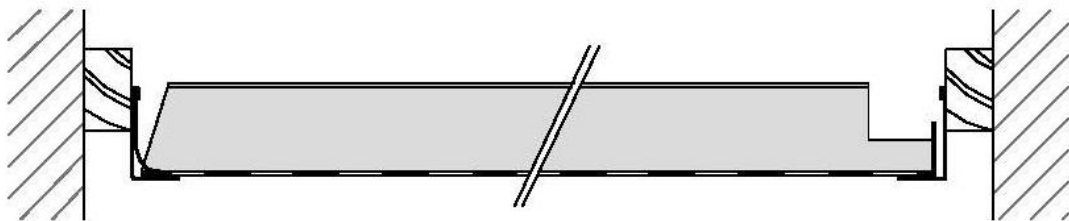
Klemm-Wandwinkel: 40 x 20 x 0,75 mm Stahl  
mit Niederhaltfeder



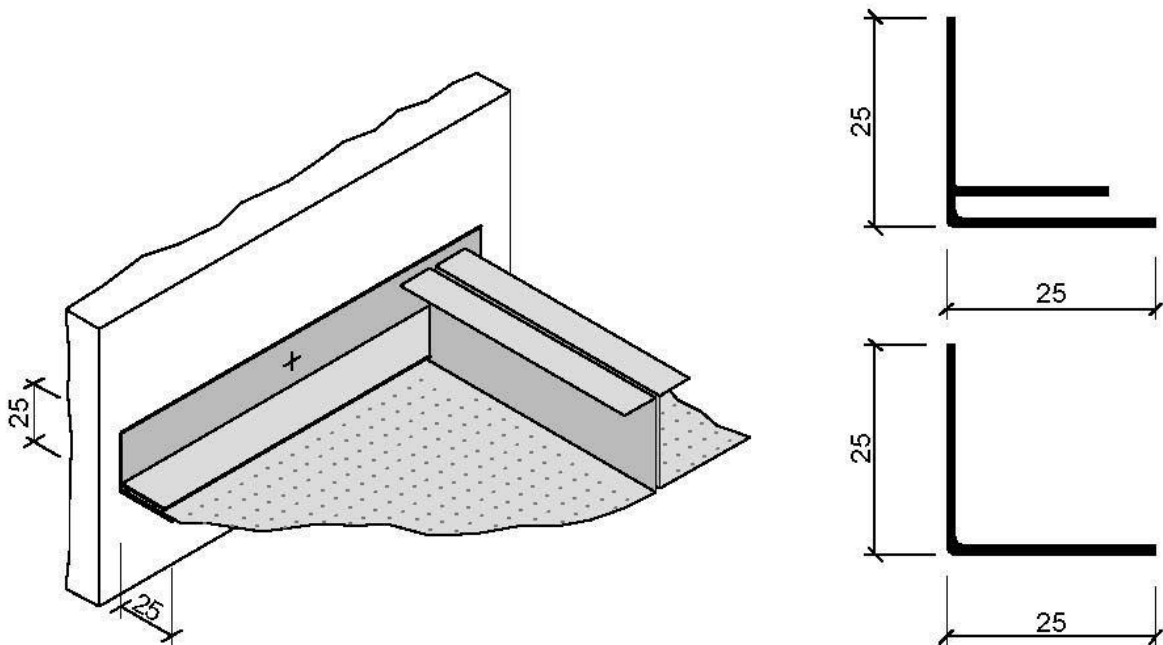
## Wandanschluss mit Wandwinkel System: WA-C02



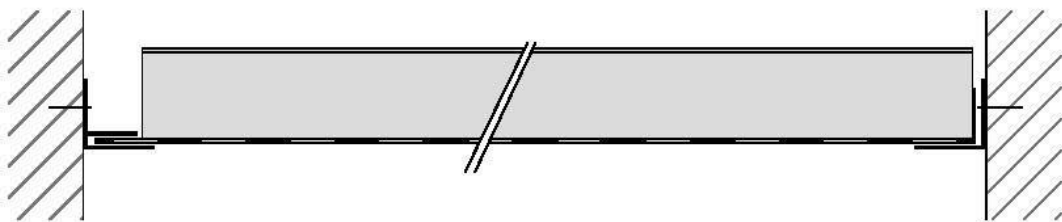
Klemm-Wandwinkel: 40 x 20 x 0,75 mm Stahl  
Hinterlegung mit Gipskartonstreifen  
für Schattenfuge und Niederhaltfeder



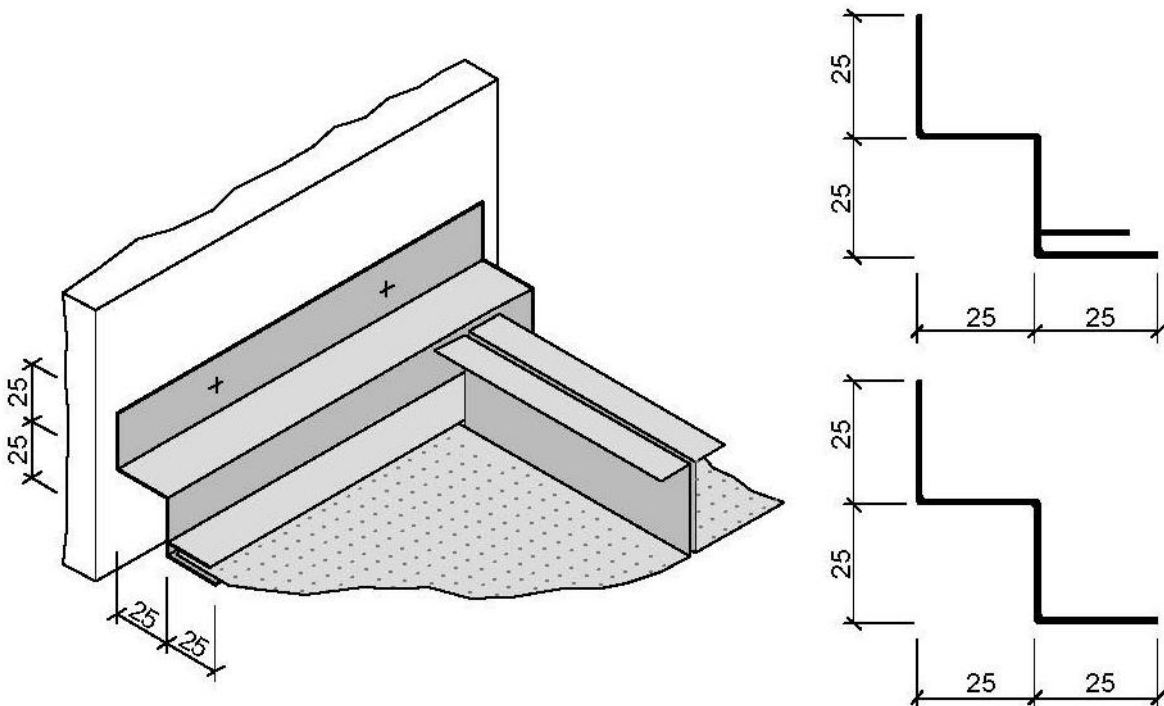
## Wandanschluss mit Wandwinkel System: WA-C03



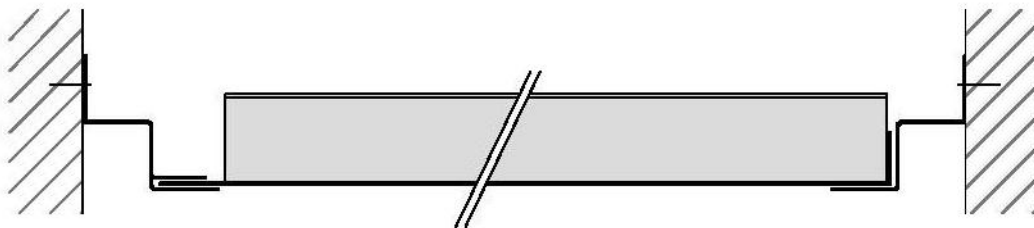
F-Wandwinkel: 25 x 25 x 1,5 mm Aluminium  
für angeschnittene Langfeldplatte



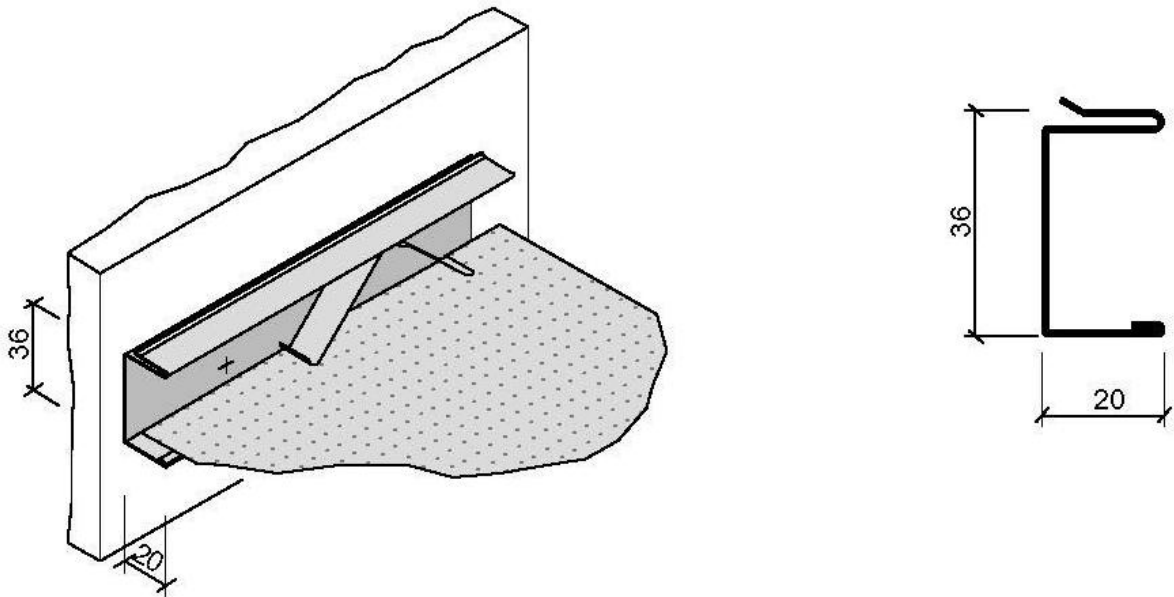
## Wandanschluss mit Wandwinkel System: WA-C04



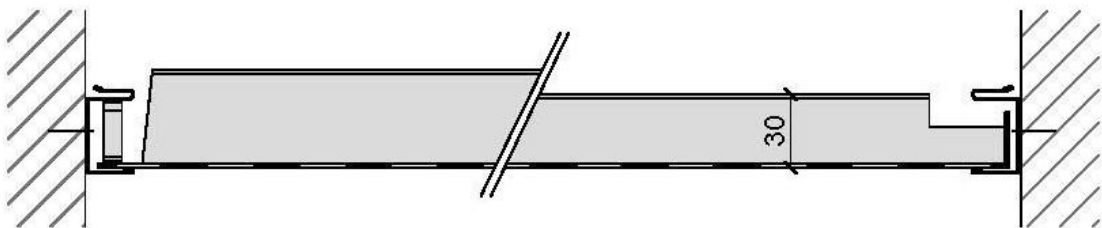
F-Stufen-Wandwinkel: 25 x 25 x 25 x 25 x 1,5 mm Aluminium  
für angeschnittene Langfeldplatte



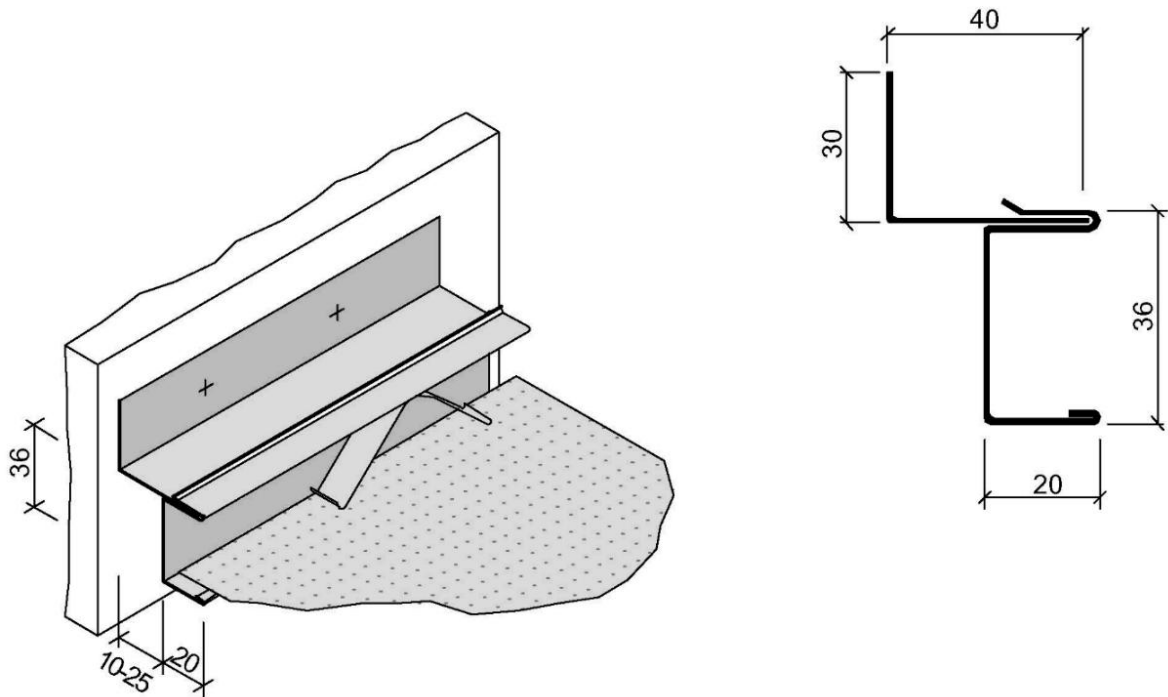
## Wandanschluss mit Wandwinkel System: WA-C05



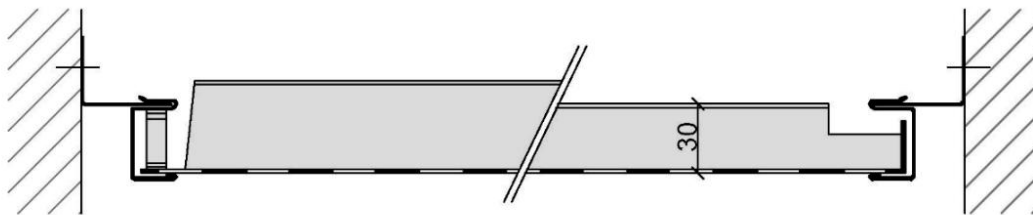
U-Wandprofil: 20 x 36 x 20 mm Stahl  
mit Niederhaltfeder



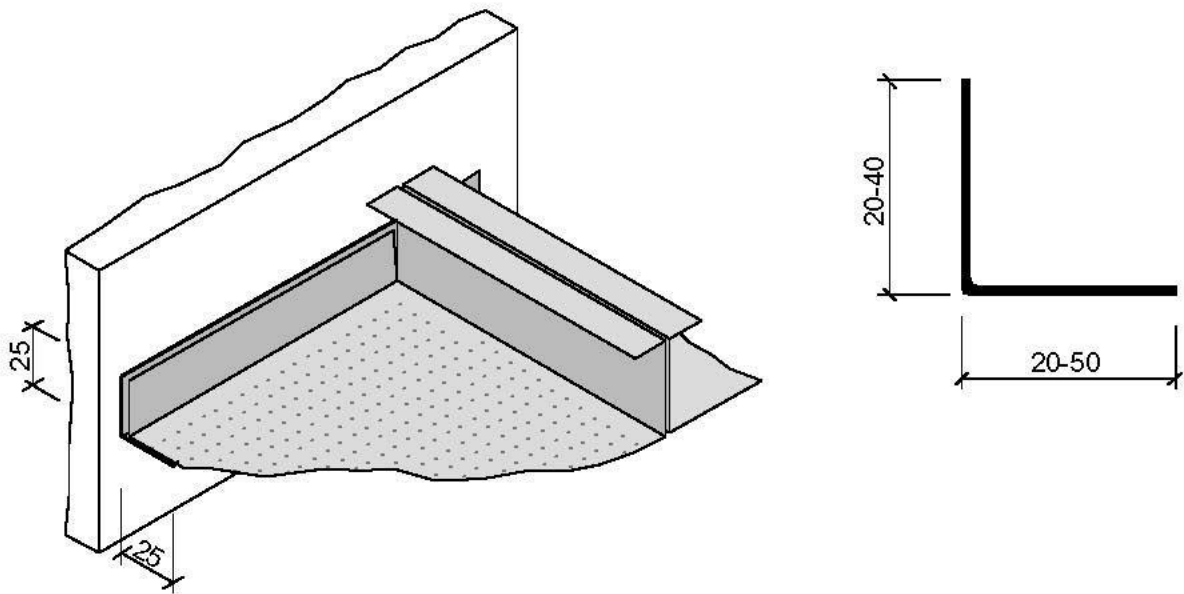
## Wandanschluss mit Wandwinkel System: WA-C06



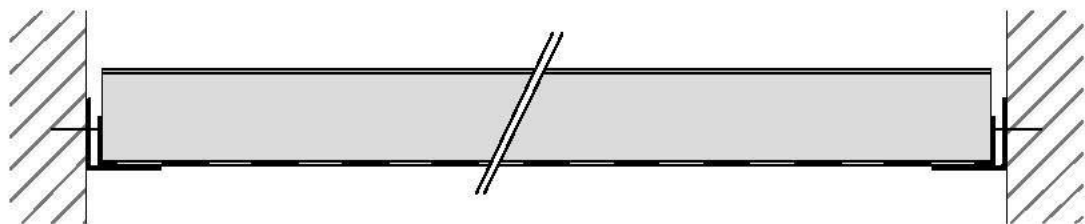
U-Stufen-Wanprofil: 30 x 40 x 1,0 mm Wandwinkel  
zweiteilig 20 x 36 x 20 mm U-Profil  
mit Niederhaltefeder



## Wandanschluss mit Wandwinkel System: WA-C07

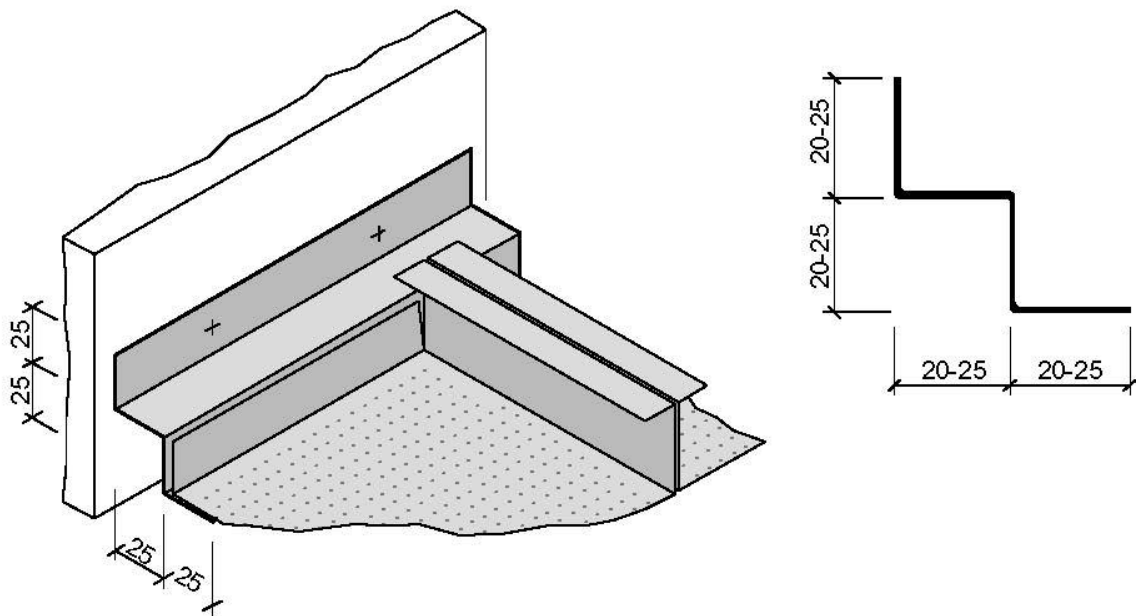


Wandwinkel: 20 x 20 x 1,0 mm Stahl  
 20 x 30 x 1,0 mm Stahl  
 30 x 30 x 1,0 mm Stahl  
 30 x 40 x 1,0 mm Stahl  
 30 x 50 x 1,0 mm Stahl  
 40 x 40 x 1,5 mm Stahl  
 20 x 20 x 1,5 mm Alu  
 25 x 25 x 1,5 mm Alu  
 30 x 30 x 1,5 mm Alu

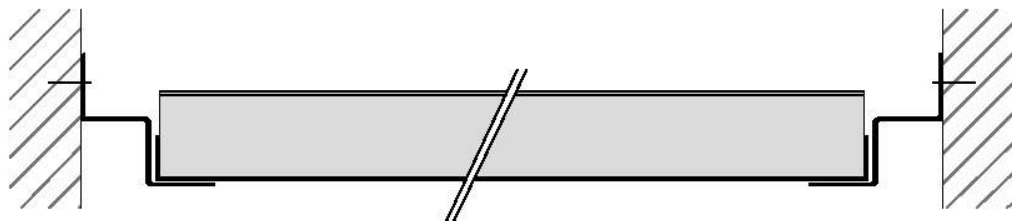




## Wandanschluss mit Wandwinkel System: WA-C08

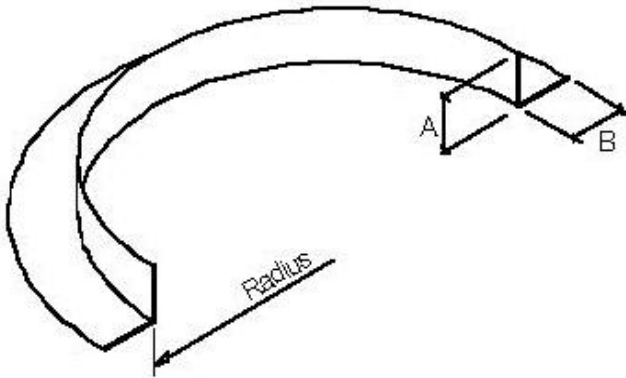


Stufen-Wandwinkel: 20 x 20 x 20 x 20 x 1,5 mm Alu  
 20 x 20 x 20 x 20 x 1,0 mm Stahl  
 25 x 25 x 25 x 25 x 0,75 mm Stahl

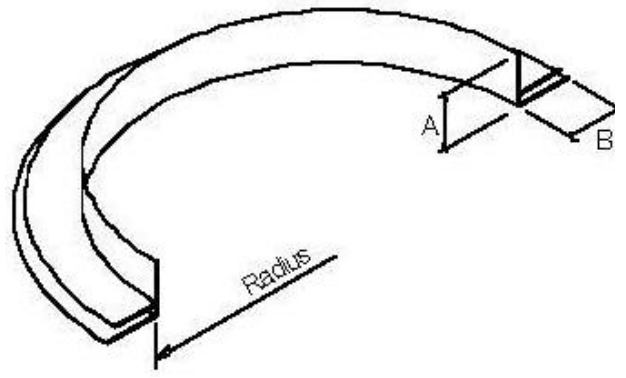


## Aluminium-Säulenringe

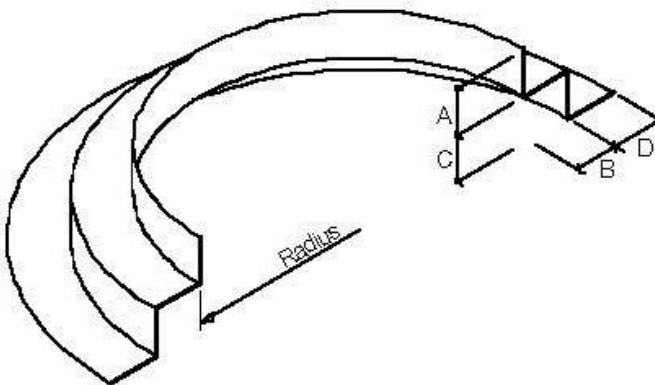
L-Winkelprofil 25/25/1,5mm



F-Winkelprofil 25/25/1,5mm



Stufenwinkel 25/25/25/25/1,5mm



FStufenwinkel 25/25/25/25/1,5mm

