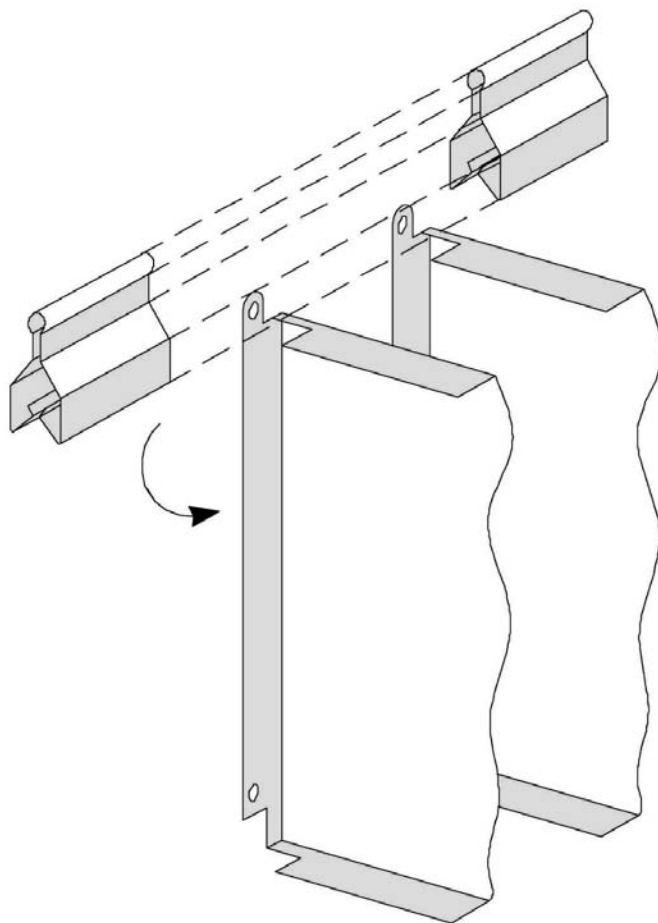
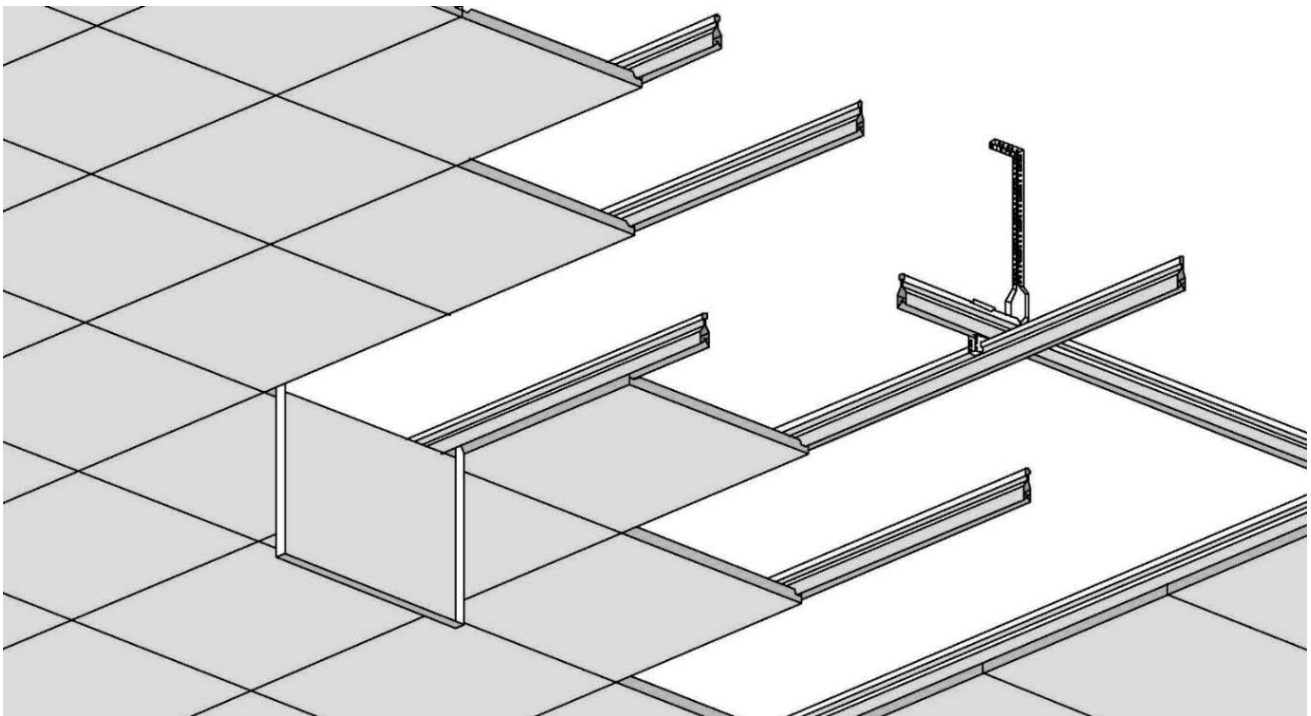


### Klemmkassette / Typ: QK180



#### **Module:**

Die Standardkassetten QK180 sind gefasst und in den Formaten 600x600mm und 625x625mm lieferbar.

#### **Abhängesystem:**

Die Klemmkassetten QK180 sind Elemente eines kompletten Deckensystems mit verdeckter Abhängung. Die Kassetten sind abklappbar um den Zugang zum Deckenhohlraum zu sichern.

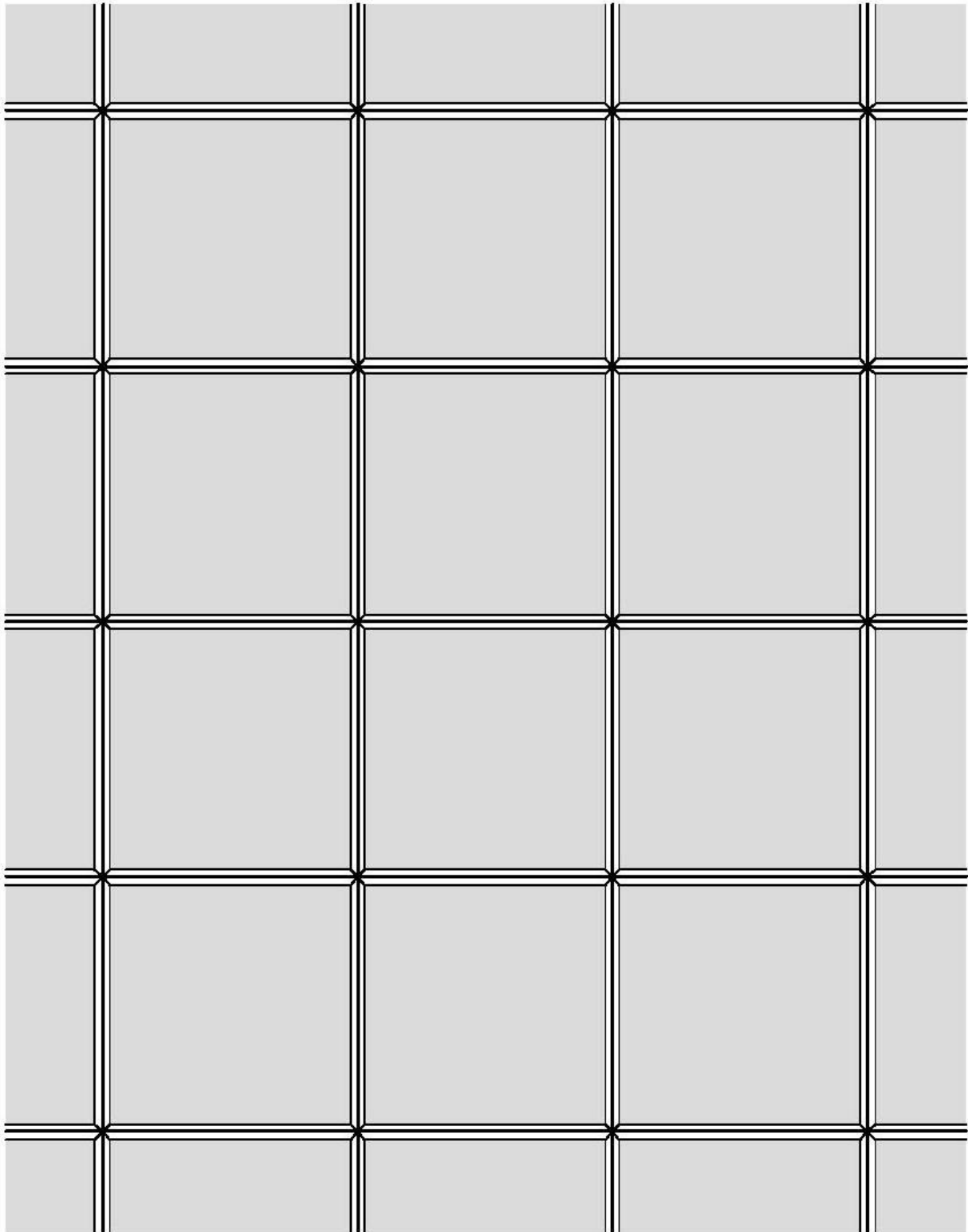
#### **Akustik:**

Die Kassetten können in ungelocht und in gelochter Ausführung mit schwarzem hinterlegten Akustik-Vlies geliefert werden.

#### **Material + Oberfläche:**

Die Standard-Klemmkassetten QK180 werden aus verzinkten Stahlblech nach statischen Erfordernissen gefertigt und einer nachträglichen Pulverbeschichtung im Standardfarbton ähnlich 9003 oder ähnlich 9010 unterzogen. Die meisten Sonderfarben in RAL-Tönen sind auf Anfrage meist möglich.

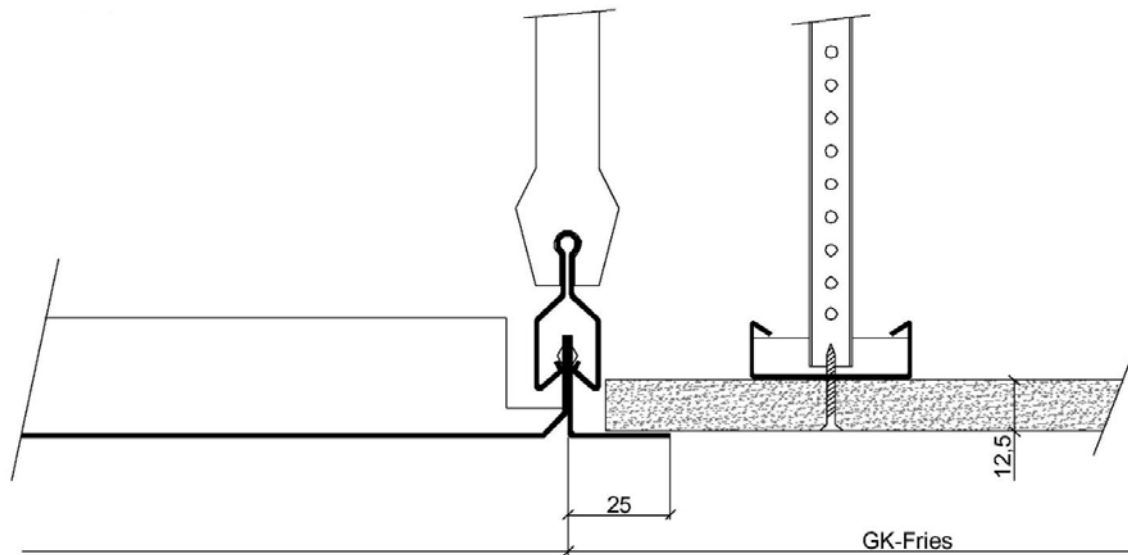
Klemmkassette / Typ: QK180



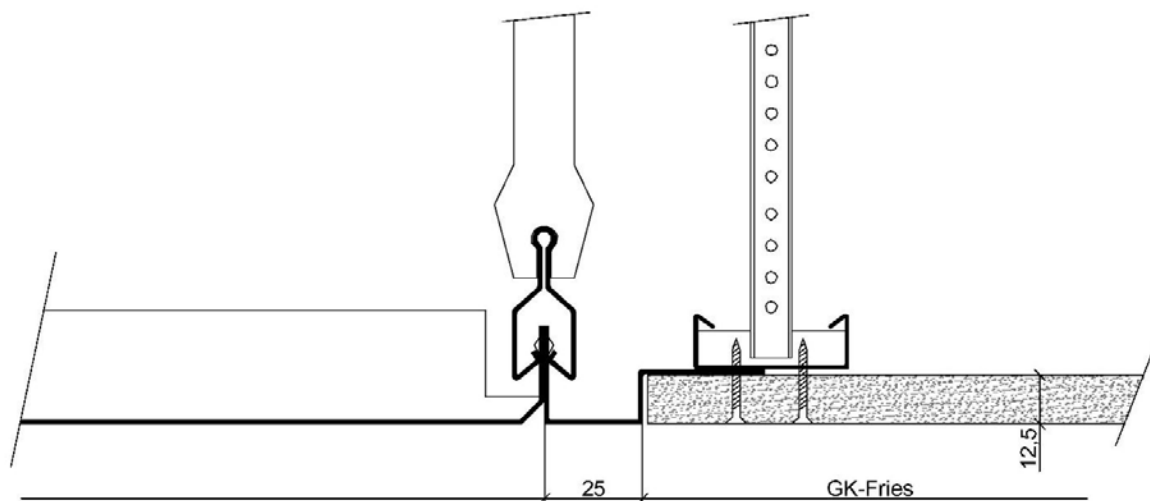
### Klemmkassette / Typ: QK180

Neben den üblichen Wandanschlüssen können bei diesem System auch noch Wandanschlüsse mit Übergängen zu GK-Friesen ausgeführt werden. Einige Möglichkeiten haben wir nachfolgend aufgeführt:

1) Mit einem Auflageklemmwinkel:

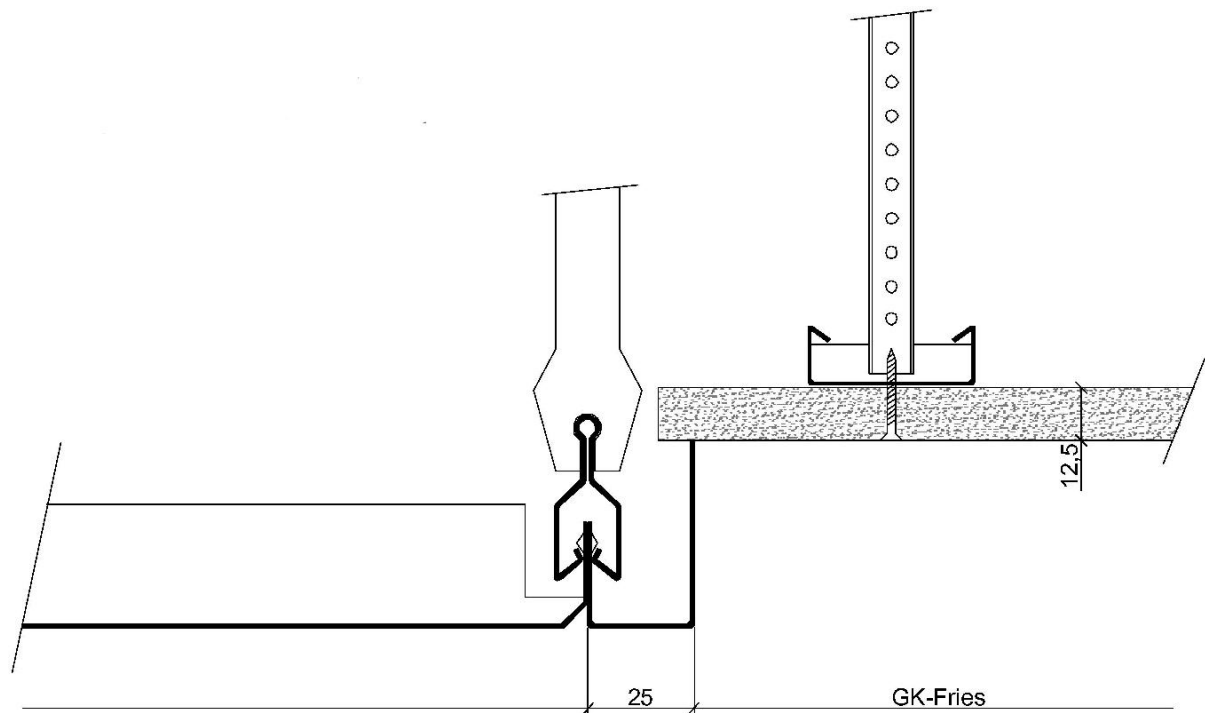


2) Mit einem U-Übergangprofil höhengleich

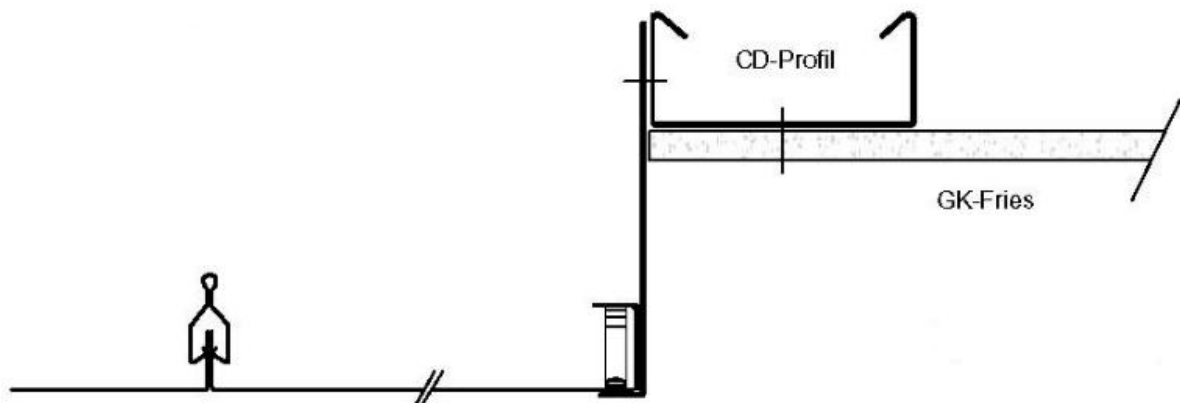


**Klemmkassette / Typ: QK180**

3) Mit einem U-Übergangsprofil höhenversetzt:

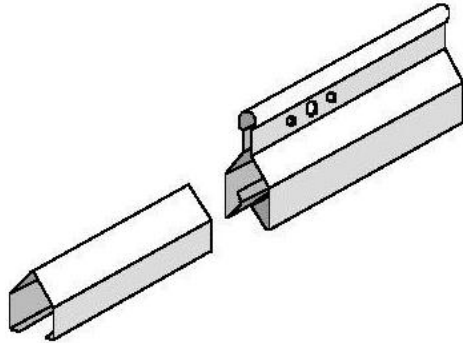


4) Als eine senkrechte Verkleidung:

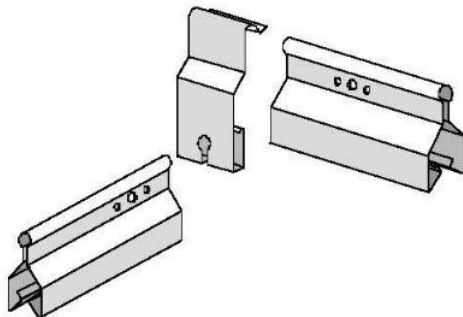


## Klemmkassette / Typ: QK180

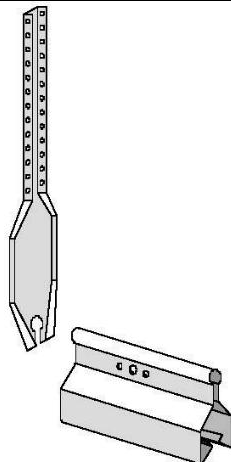
Die Unterkonstruktion des Klemmsystems QK180 besteht aus:



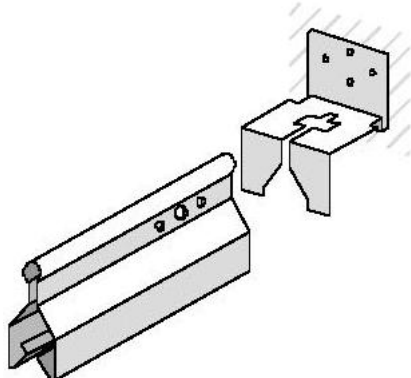
Klemmprofilschiene  
und  
Klemmprofilverbinder



Klemmprofil-Kreuzverbinder



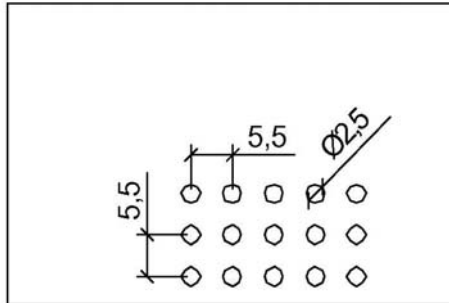
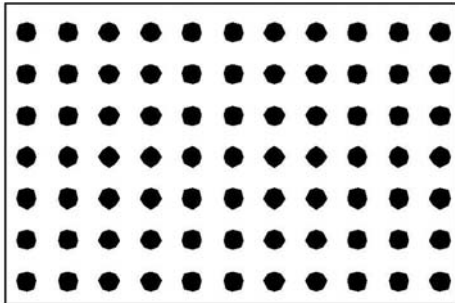
Nonius-Abhänger



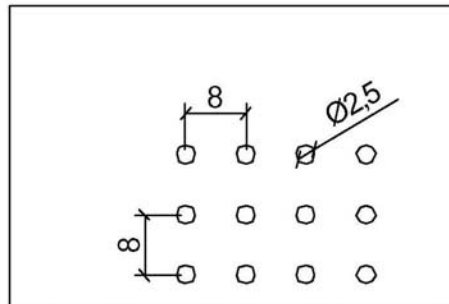
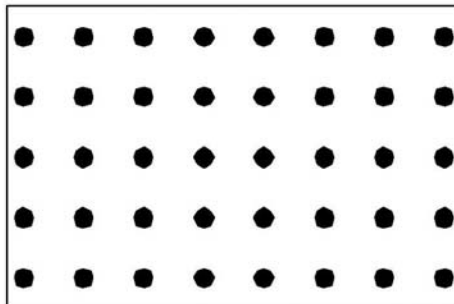
Wandanschlusssteil

Klemmkassette / Typ: QK180

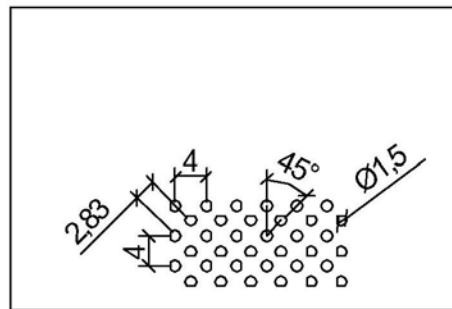
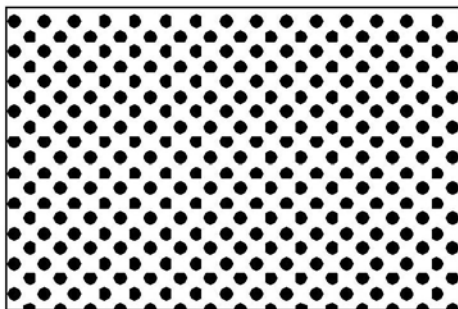
Nachfolgend eine kleine Auswahl der möglichen Perforationen (weitere auf Anfrage):



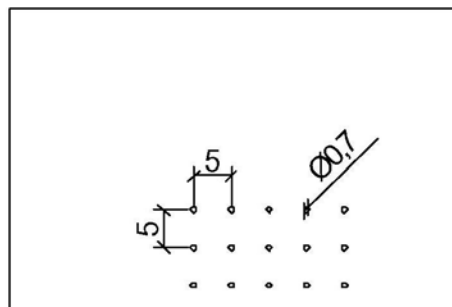
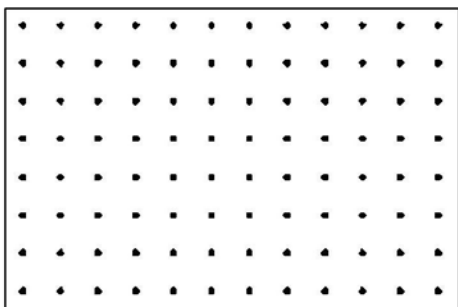
Rg 2,5 - 5,5  
 Querschnitt 16,23%  
 Ø 2,5 mm



Rg 2,5 - 8,0  
 Querschnitt 7,67%  
 Ø 2,5 mm



Rd 1,5 - 2,83  
 Querschnitt 22,0%  
 Ø 1,5 mm



Rg 0,7 - 5,0  
 Querschnitt 1,54%  
 Ø 0,7 mm

Klemmkassette / Typ: QK180

**Pos: 1 MELEI-Metallkassettendecke, abklappbar,  
Fabrikat: MELEI-QK180, Modul: 625x625mm**

Bezugsquelle: Vertriebsbüro Henning Leiser  
Welckerstrasse 6  
D-35305 Grünberg  
Tel.: 0 64 01/ 22 3 88 - 0  
Fax.: 0 64 01/ 22 3 88 - 20

in ungelochter Ausführung; jede einzelne Deckenplatte ist einzeln in der Klemmkonstruktion abschwenkbar und ist allseitig gefasst.

Die Unterkonstruktion in verzinkter Ausführung nach MELEI-Klemmsystem für eine unsichtbare Klemmmontage bestehend aus Klemmprofilen, Klemmprofilverbindern, Kreuzverbindern, Noniushängern und bauaufsichtlich zugelassener Spreizdübel.

Abhängehöhe: ca. .... cm.  
Menge: ..... qm.

Material:  
Die Kassette aus verzinkten Stahlblech im Farbton: ähnlich RAL 9003 pulverbeschichtet.

Angebotenes Fabrikat: .....

Liefern und montieren:

Material: € ..... qm.  
Lohn: € ..... qm.  
Einh.-Preis: € ..... qm.

**Pos: 2 Zulage zu Pos: 1**

wie vor jedoch als Akustikdecke mit Kassetten in gelochter Ausführung Typ: 2516, Lochdurchmesser: 2,5 mm, lochfreier Querschnitt ca. 16%, einschließlich innenseitig eingeklebtem schwarzen Akustikvlies.

Menge: ..... qm.

Liefern und montieren:

Material: € ..... qm.  
Lohn: € ..... qm.  
Einh.-Preis: € ..... qm.

**Klemmkassette / Typ: QK180**

**Pos: 3      Zulage für Reinstraumqualität**  
 durch das Ausspritzen der Fassen zwischen  
 den einzelnen Metallkassetten.  
 Menge: ..... qm.  
 Material:      € .....      qm.  
Lohn:            € .....      qm.  
 Einh.-Preis: € .....      qm.

**Pos: 4      Ausschnitte in Deckenelemente**  
 In den Deckenelemente aus Pos: 1 werden  
 Ausschnitte Rund / Rechteckig in einer  
 Abmessung: ..... eingebracht.  
 Abgerechnet wird pro Stück Ausschnitt.  
 Menge: ..... Stück  
 Pauschal je Ausschnitt: € ..... Stück

**Pos: 5      Zulage für Anschluß an Säulen/ Stützen**  
 Die Stahlkassetten werden im Bereich  
 der Säulen in deckenfarben lackierte Säulen-  
 Halbringen eingeschnitten und befestigt.  
 Typ:            ALU-F-25/25/1,5 mm  
 Säulendurchmesser: ..... mm  
 Abgerechnet wird pro Stück 2tlg. Säulenring.  
 Menge: ..... Stück  
 pauschal je Säulenanschluß: € ..... Stück

**Pos: 6      Wandanschluss**  
 Als Wandanschluss wird ein U-Wandwinkel, Abm: 25/31/22mm  
 verwendet. Die angeschnittenen Stahlkassetten werden  
 mittels Profildedern in dem U-Profil eingeklemmt, damit ein  
 flächenbündiger Wandanschluss entsteht.  
 Der Wandanschluss ist mineralwollfrei und nicht brennbar  
 nach DIN 4102 auszuführen.  
 Menge: ..... m.  
 Material:      € .....      m.  
Lohn:            € .....      m.  
 Einh.-Preis: € .....      m.