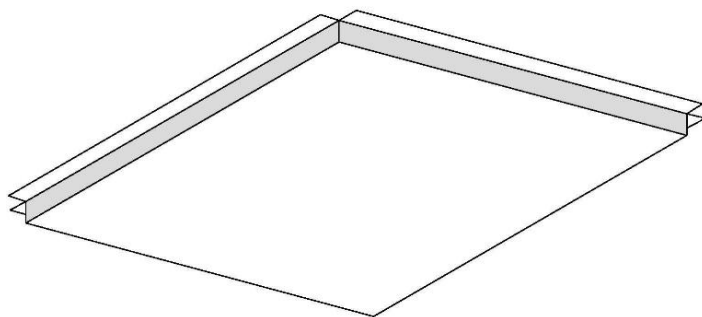
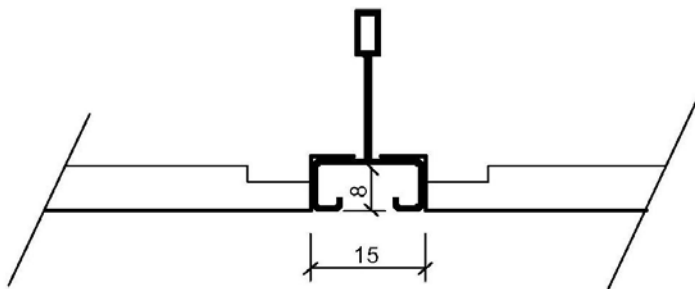
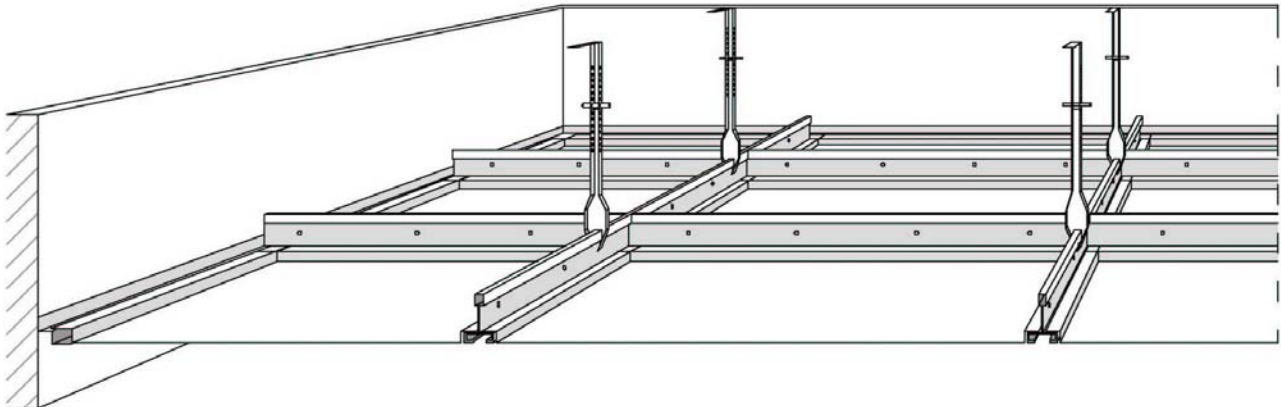


Einlegekassetten Ultraline / Typ: QE230



Module:

Die Standardkassetten QE230 sind in dem Modul-Format 600x600mm lieferbar.

Abhängesystem:

Die Einlegekassetten QE230 werden bündig in die Ultraline-T15-Schiene eingelegt. Die Kassetten sind einzeln herausnehmbar um den Zugang zum Deckenhohlraum zu sichern.

Akustik:

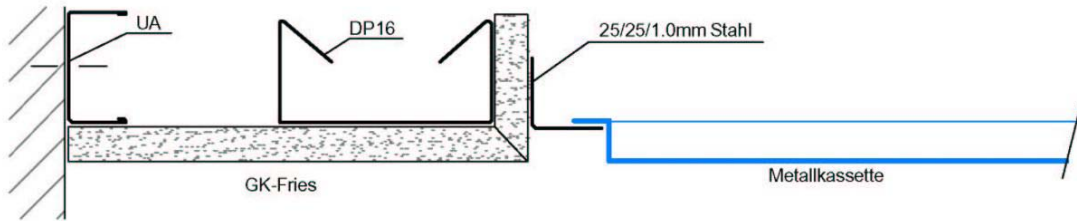
Die Kassetten können in ungelocht und in gelochter Ausführung mit schwarzem hinterlegtem Akustik-Vlies geliefert werden.

Material + Oberfläche:

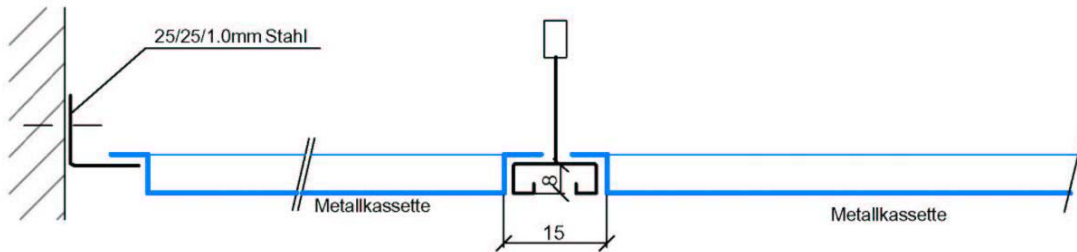
Die Standard-Einlegekassetten QE230 werden aus verzinkten Stahlblech nach statischen Erfordernissen gefertigt und einer nachträglichen Pulverbeschichtung im Standardfarbton ähnlich 9003 oder ähnlich 9010 unterzogen. Die meisten Sonderfarben in RAL-Tönen sind auf Anfrage meist möglich.

Einlegekassetten Ultraline / Typ: QE230 (Wandanschlussvarianten)

System: ME-Q2

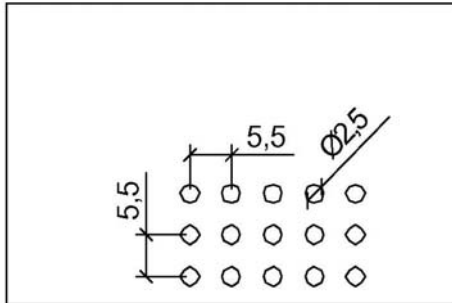
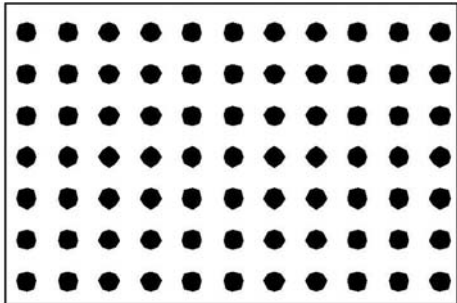


System: ME-Q4

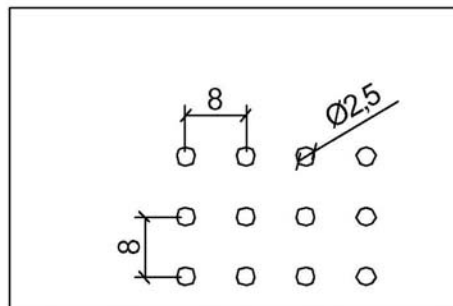
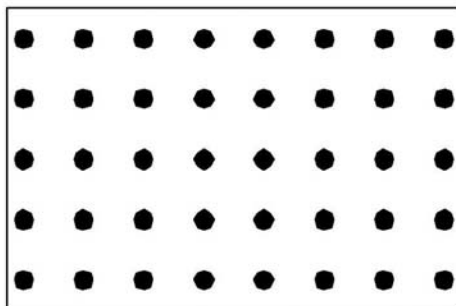


Einlegekassetten Ultraline / Typ: QE230

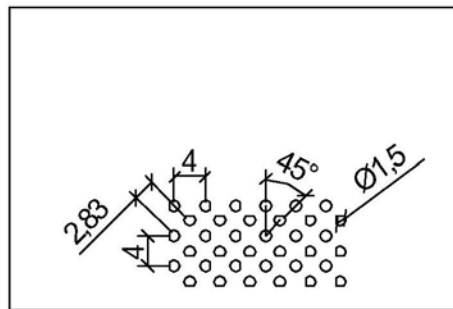
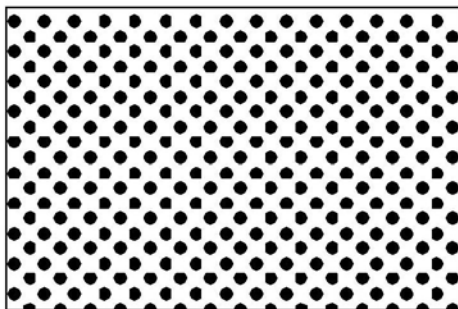
Nachfolgend eine kleine Auswahl der möglichen Perforationen (weitere auf Anfrage):



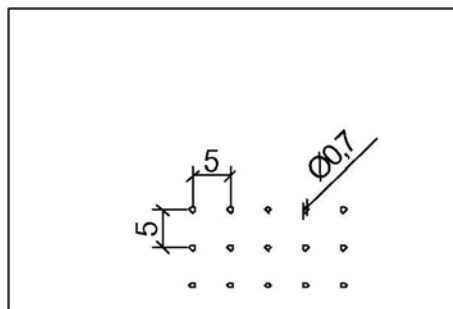
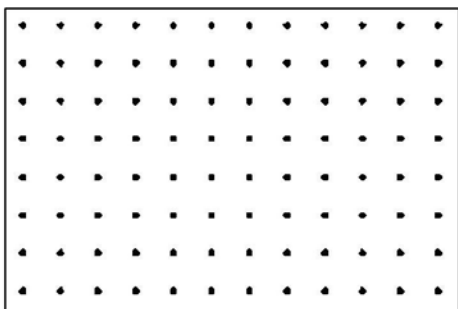
Rg 2,5 - 5,5
Querschnitt 16,23%
Ø 2,5 mm



Rg 2,5 - 8,0
Querschnitt 7,67%
Ø 2,5 mm



Rd 1,5 - 2,83
Querschnitt 22,0%
Ø 1,5 mm



Rg 0,7 - 5,0
Querschnitt 1,54%
Ø 0,7 mm

Einlegekassetten Ultraline / Typ: QE230

Pos: 1 MELEI-Metallkassettendecke, tieferliegend in Ultraline-Schине eingelegt, Fabrikat: MELEI-QE230, Modul: 600x600mm

Bezugsquelle: Vertriebsbüro Henning Leiser
 Welckerstrasse 6
 D-35305 Grünberg
 Tel.: 0 64 01/ 22 3 88 - 0
 Fax.: 0 64 01/ 22 3 88 - 20

in ungelochter Ausführung; jede einzelne Deckenplatte ist einzeln aus der Ultraline-Schienenkonstruktion herausnehmbar um einen Zugang zu Deckenholraum zu ermöglichen. Die Kassetten sind ungefasst und bündig in der Ultraline-Konstruktion eingelegt.

Die Unterkonstruktion in verzinkter Ausführung nach der MELEI-QE230-Ultraline-Konstruktion. Diese ist bestehend aus einem 15mm sichtbaren U-förmigen Schienensystem in Kassettenfarbe ähnl. RAL 9003 lackiert, Noniushängern und bauaufsichtlich zugelassener Spreizdübel.

Abhängehöhe: ca. cm.
 Menge: qm.

Material:
 Die Kassette aus verzinkten Stahlblech im Farbton: ähnlich RAL 9003 pulverbeschichtet.

Angebotenes Fabrikat:

Liefern und montieren:

Material: € qm.
Lohn: € qm.
 Einh.-Preis: € qm.

Pos: 2 Zulage zu Pos: 1

wie vor jedoch als Akustikdecke mit Kassetten in gelochter Ausführung Typ: 2516, Lochdurchmesser: 2,5 mm, lochfreier Querschnitt ca. 16%, einschließlich innenseitig eingeklebtem schwarzen Akustikvlies.

Menge: qm.

Liefern und montieren:

Material: € qm.
Lohn: € qm.
 Einh.-Preis: € qm.