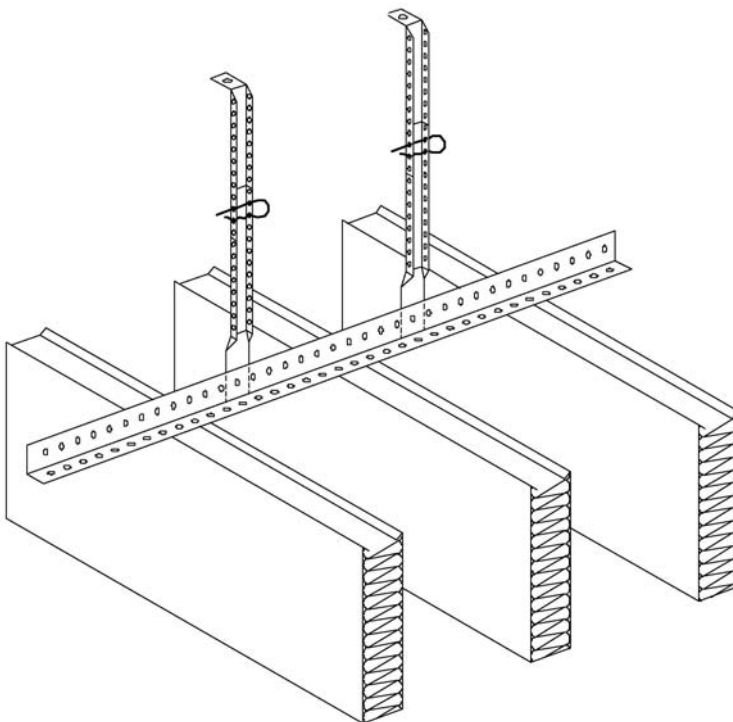


**Das Parallel-Baffeldeckensystem ME-BGM-B01****Beschreibung: Metall-Baffeldecke****Vormaterial:**

0,6-0,7mm verz. Stahlblech  
0,6-1,0mm Aluminium

**Standardbreiten:**

32-50mm (Standard: 32, 40, 50mm)

**Baffelhöhe:**

100-250mm

**Baffellänge:**

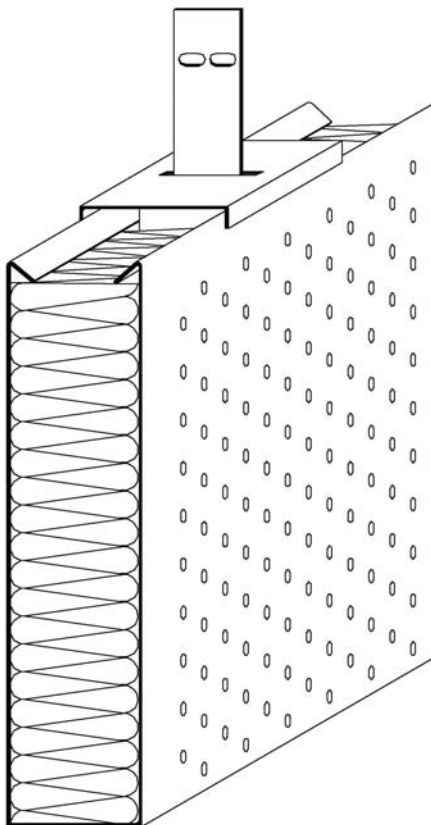
150mm bis 2850mm je Element

**Perforation:**

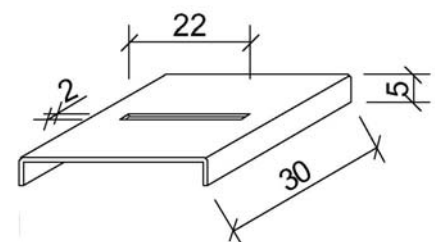
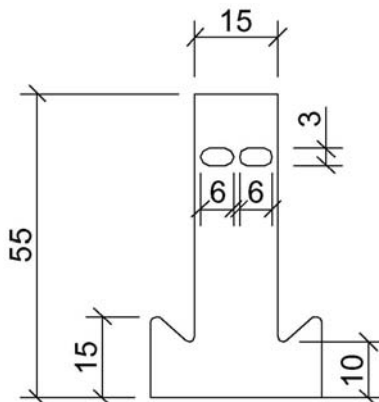
Ungelochte Ausführung und verschiedene Perforationsarten sind möglich.

**Oberfläche:**

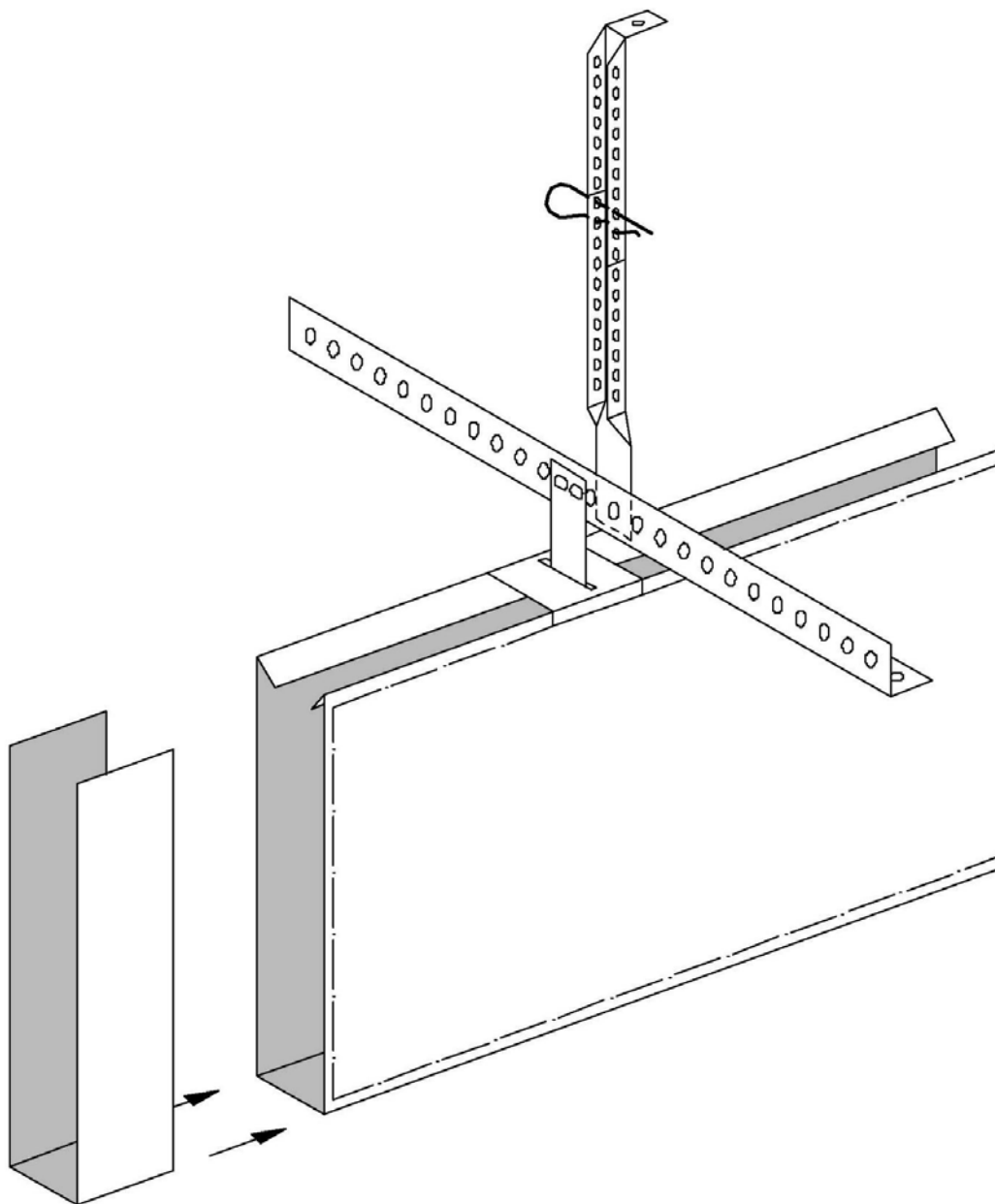
RAL 9010 oder RAL 9006  
bandbeschichtet  
Sonderfarben auf Anfrage in Pulverbeschichtung möglich.

**Montagehinweise:**

Der Rostwinkel 30/30/2mm wird mittels Nonius-Abhänger von der Rohdecke abgehängt. In den Baffeln wird der Abhängerunterteil und das Abhangdeckblech aufgesetzt. Bei akustischen Bedarf muss vorher die Mineralwolle eingelegt werden. Das Abgängerunterteil wird am Rostwinkel bündig verschraubt.



## Das Parallel-Baffledeckensystem ME-BGM-B01

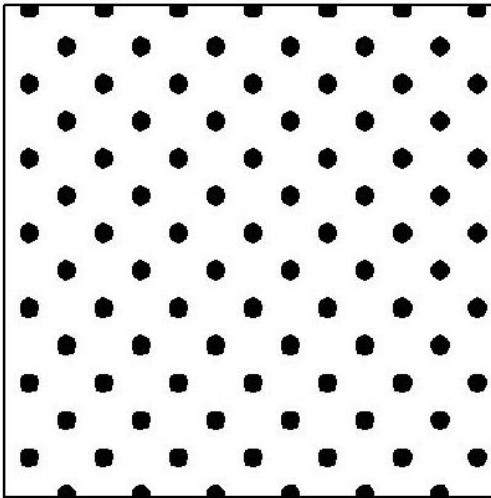


Anstatt einem Rostwinkel kann projektorientiert auch ein Sonder-Winkel gefertigt und geliefert werden.

Auf dem oberen Bild erkennen Sie die Möglichkeit der Verbindung durch einen Verbindungsschuh, welcher auch als Endkappe mit einseitig geschlossener Ausführung gefertigt und geliefert werden kann.

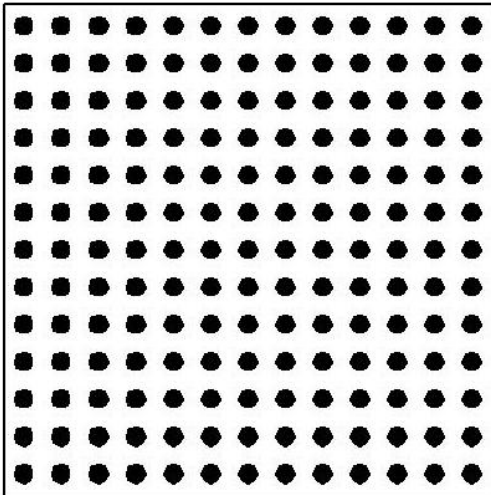
**Standardperforationen für Metall-Baffeldecken (Parallel- und Kreuzbaffeldecken):**

(Darstellung kann von der Realität abweichen)



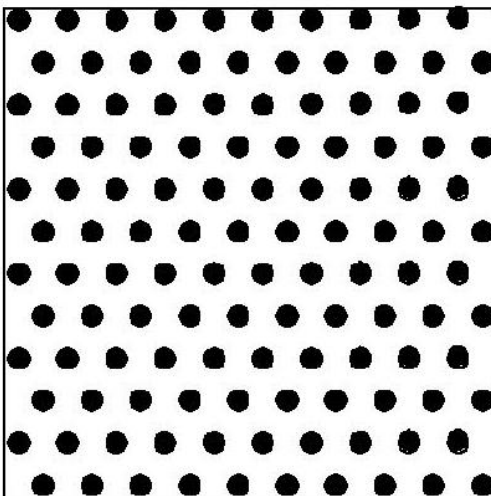
**Perforation Rd 2,5-7,5**

Rundloch	2,5 mm
Anordnung	diagonal
freier Querschnitt	8,7%



**Perforation Rg 2,5-5,3**

Rundloch	2,5 mm
Anordnung	gerade
freier Querschnitt	17,4%

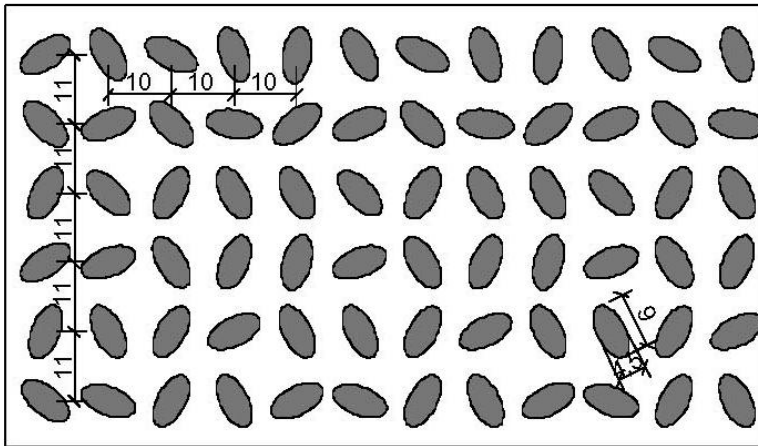


**Perforation Rv 3-6**

Rundloch	3 mm
Anordnung	60° versetzt
freier Querschnitt	22,7%

**Sonderperforationen für Metall-Baffeldecke (Parallel- und Kreuzbaffeldecke):**

(Darstellung kann von der Realität abweichen)

**Perforation Ellipse**

Ellipse	9x4,5 mm
Anordnung	unregelmäßig
freier Querschnitt	ca.29%

**Ausschreibungstextvorschlag:**

Pos: 1 Parallel-Baffeldecke, System ME-BGM-B01  
als schallabsorbierendes Raster Element

Fabrikat: MELEI-Metaldeckensysteme  
Vertriebsbüro Henning Leiser  
Welckerstr. 6, D-35305 Grünberg  
Tel: 06401-22388-0 / Fax: - 22388-20

Die einzelnen Baffelelemente werden mittels Rostwinkel  
und Noniusabhängung nach DIN 18168 gemäß Hersteller-  
angaben einzeln abgehängt.

Baffellänge: ..... mm (bis 2.850mm)  
Baffelbreite: ..... mm (32 oder 50mm empfohlen)  
Baffelhöhe: ..... mm (100-250mm möglich)

Der Abstand der Baffeln untereinander beträgt ..... mm

Die Baffeln sind im Farbton RAL 9010 bandbeschichtet.

Die Baffeln sind aus akustischen Gründen mit dem MELEI-  
Lochbild Rd2,5-7,5 perforiert und in der Innenseite wird  
eine Mineralwolle mit einem Raumgewicht von mind. 30 kg./m<sup>3</sup>  
mit schwarzem Akustik-Vlies versehen eingelegt.

Menge: ..... qm.

Material: € ..... qm.

Lohn: € ..... qm.

Einh.-Preis: € ..... qm.

Pos: 2 Zulage für Baffeln mit Verbindungsschuhen zur Verlängerung  
der max. Baffellänge von ..... mm auf ..... mm

Menge: ..... Stück Baffeln

Material: € ..... qm.

Lohn: € ..... qm.

Einh.-Preis: € ..... qm.

Pos: 3 Zulage für Endstücke bei den Baffeln, zum verschließen  
Der Baffelstirnseiten

Menge: ..... Stück Endstücke

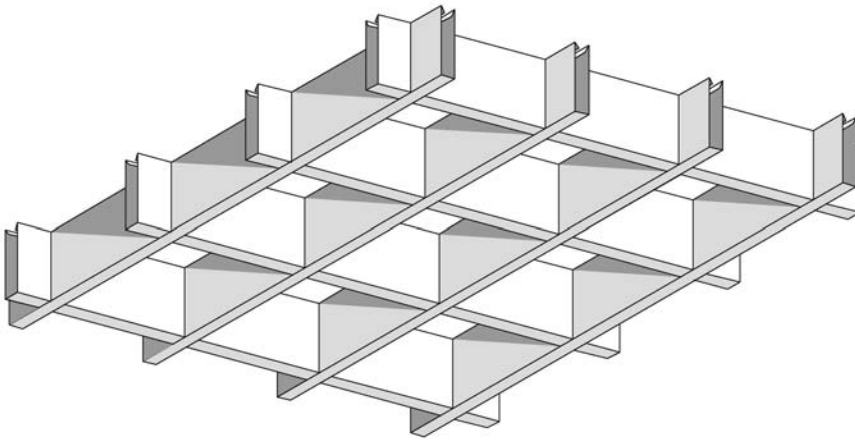
Material: € ..... qm.

Lohn: € ..... qm.

Einh.-Preis: € ..... qm.



## Das Kreuz-Baffeldeckensystem ME-BGM-B02



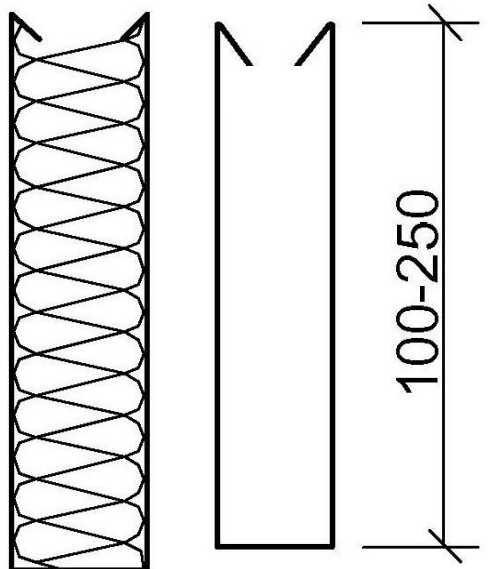
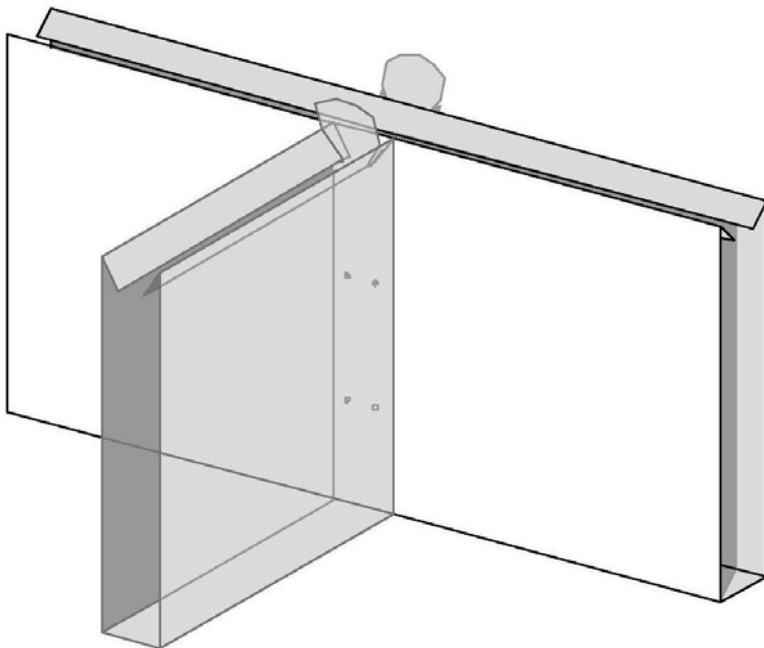
### Beschreibung:

Das Kreuz-Baffelsystem ist aufgebaut wie das Parallel-Baffelsystem.

Die Verbindung der Querbaffeln erfolgt mittels eines Patentverbinders.

Bei der Abhängung kann der Rostwinkleingespart werden. Die Noniusabhängiger können direkt an den Baffel-Abhängerunterteile montiert werden. Als Queraussteifung sind die Querbaffeln ausreichend.

### Der Patentverbinder für das Kreuz-Baffelsystem:



Baffelformate, Perforationen und Oberflächen sind mit dem Parallel-Baffelsystem identisch.

**Ausschreibungstextvorschlag:**

Pos: 1 Kreuz-Baffeldecke, System ME-BGM-B02  
als schallabsorbierendes Raster Element

Fabrikat: MELEI-Metaldeckensysteme  
Vertriebsbüro Henning Leiser  
Welckerstr. 6, D-35305 Grünberg  
Tel: 06401-22388-0 / Fax: - 22388-20

Die einzelnen Baffelelemente werden im Achsmass: \_\_\_\_\_ mm  
und Noniusabhängung nach DIN 18168 gemäß Hersteller-  
angaben einzeln abgehängt.

Baffellänge: ..... mm (bis 2.850mm)  
Zellenmass: ..... mm (300-1500mm)  
Baffelbreite: ..... mm (32 oder 50mm empfohlen)  
Baffelhöhe: ..... mm (100-250mm möglich)

Die Baffeln sind im Farbton RAL 9010 bandbeschichtet.

Die Baffeln sind aus akustischen Gründen mit dem MELEI-  
Lochbild Rd2,5-7,5 perforiert und in der Innenseite wird  
eine Mineralwolle mit einem Raumgewicht von mind. 30 kg./m<sup>3</sup>  
mit schwarzem Akustik-Vlies versehen eingelegt.

Menge: ..... qm.

Material: € ..... qm.

Lohn: € ..... qm.

Einh.-Preis: € ..... qm.

Pos: 2 Zulage für Endstücke bei den Baffeln, zum verschließen  
Der Baffelstirnseiten

Menge: ..... Stück Endstücke

Material: € ..... qm.

Lohn: € ..... qm.

Einh.-Preis: € ..... qm.

