

**Module/Formate:**

Klemm-Langfeldplatten können in fast allen beliebigen rechtwinkligen Formate hergestellt werden. Aus statischen Gründen wird jedoch ein Format von maximal 1m² je Element empfohlen

Abhängesystem:

Langfeldplatten im Klemmsystem sind Elemente eines kompletten Deckensystems mit verdeckter Abhängung. Die Kassetten sind abklappbar um den Zugang zum Deckenhohlraum zu sichern.

**Akustik:**

Die Kassetten können in ungelocht und in gelochter Ausführung mit schwarzem hinterlegten Akustik-Vlies geliefert werden.

Standardlochbilder sind:

2516 = Ø2,5mm / 16% in Reihe

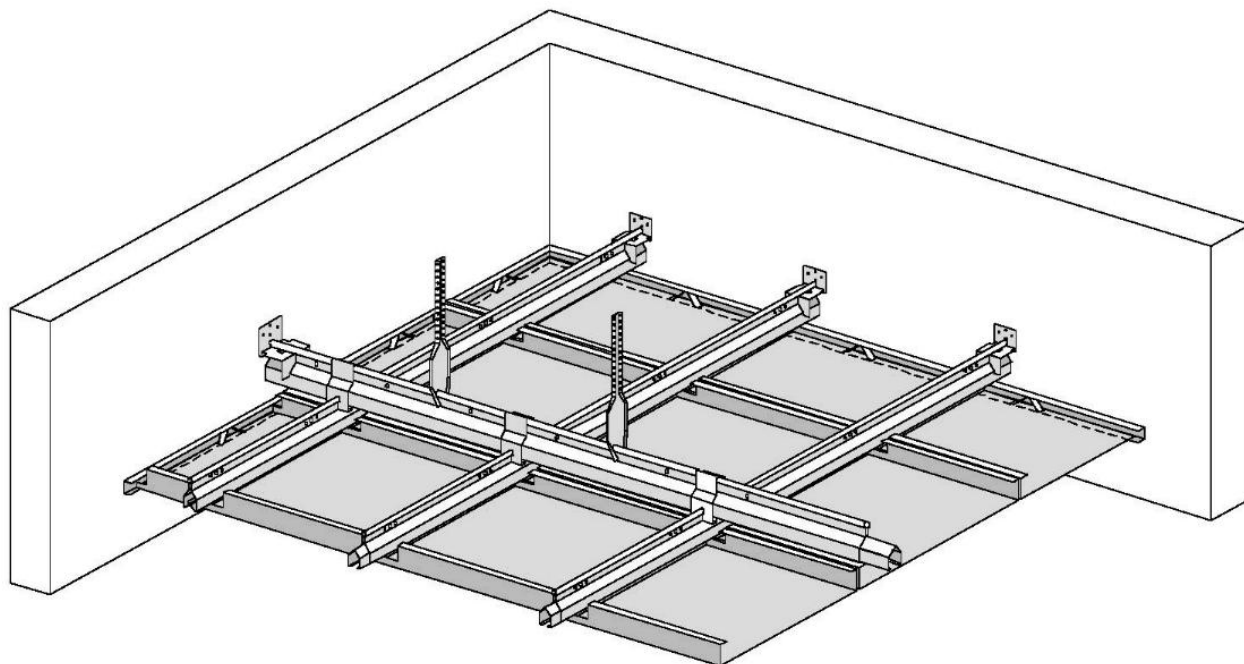
1522 = Ø1,5mm / 22% / 45° versetzt

Revisionsarbeiten:

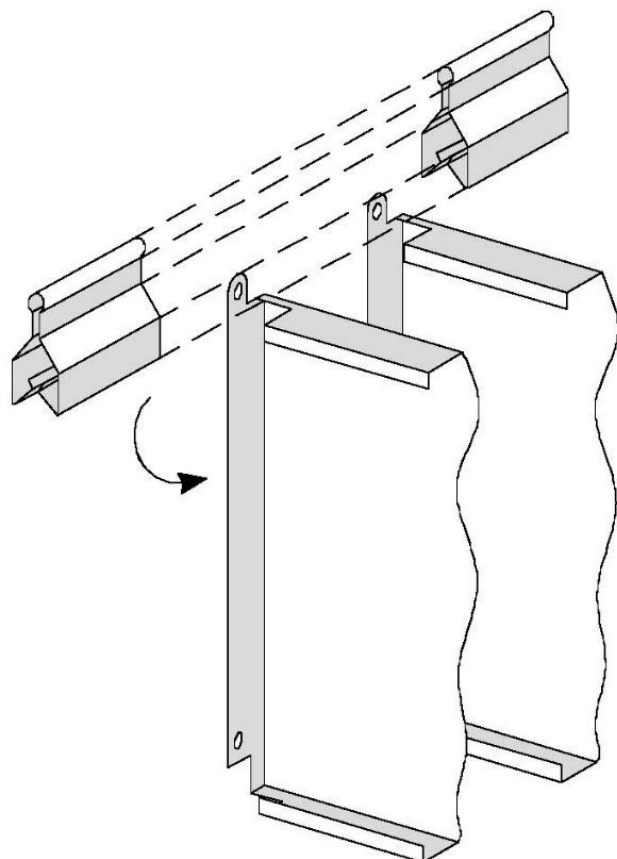
Alle Platten sind leicht zu öffnen, durch ein Deckenabziehblech im Eckbereich. Die einzelnen Platten können in der Klemmschiene hängend zusammengeschoben werden um somit eine größere Deckenöffnung zu erreichen.

**Material + Oberfläche:**

Die Langfeldplatten im Klemmsystem werden aus verzinkten Stahlblech nach statischen Erfordernissen gefertigt und einer nachträglichen Pulverbeschichtung im Standardfarbton ähnlich 9003 oder ähnlich 9010 unterzogen. Viele Sonder-RAL-Farben sind auf Anfrage möglich.

Raum-Klemmsystem / Typ: KR180**Das System:**

Das Raum-Klemmsystem KR180 wird scharfkantig (nur Kantradius vorhanden) und mit Pressfuge (ohne Fugenbildung) verlegt.

**Abhängesystem:**

Die Klemm-Langfeldplatten im System KR180 sind Elemente eines kompletten Deckensystems mit verdeckter Abhängung. Die Kassetten sind abklappbar um den Zugang zum Deckenhohlraum zu sichern.

Akustik:

Die Langfeldplatten können in ungelocht und in gelochter Ausführung mit schwarzem hinterlegtem Akustik-Vlies geliefert werden.

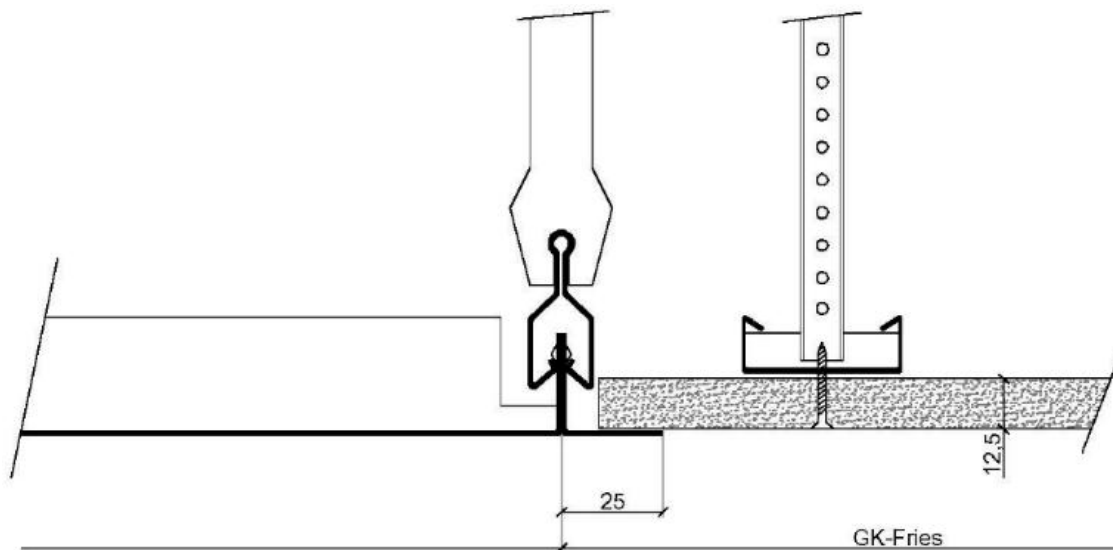
Material + Oberfläche:

Die Langfeldplatten werden aus verzinkten Stahlblech nach statischen Erfordernissen gefertigt und einer nachträglichen Pulverbeschichtung im Standardfarbton ähnlich 9003 oder ähnlich 9010 unterzogen. Die meisten Sonderfarben in RAL-Tönen sind oft auf Anfrage möglich.

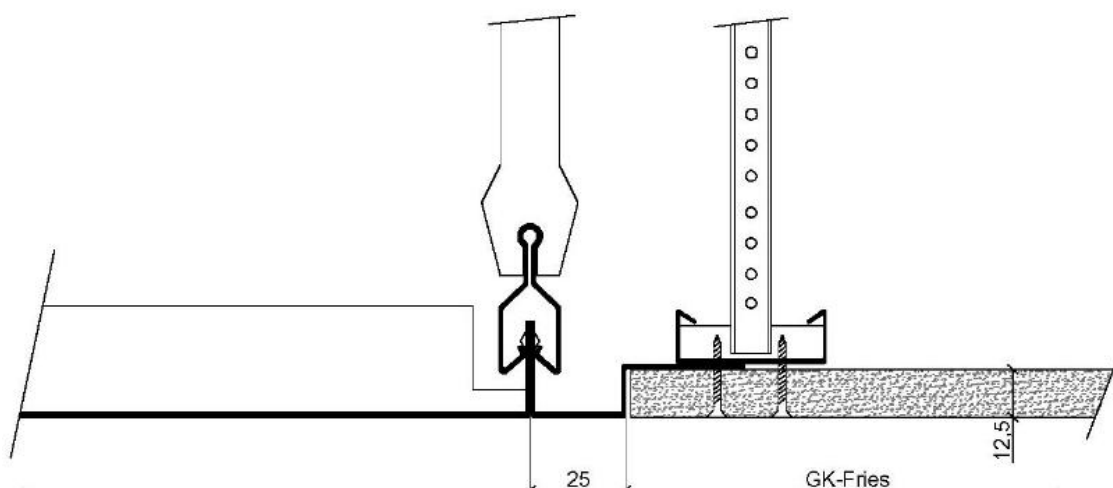
Raum-Klemmsystem / Typ: KR180

Neben den üblichen Wandanschlüssen können bei diesem System auch noch Wandanschlüsse mit Übergängen zu GK-Friesen ausgeführt werden. Einige Möglichkeiten haben wir nachfolgend aufgeführt:

1) Mit einem Auflageklemmwinkel:

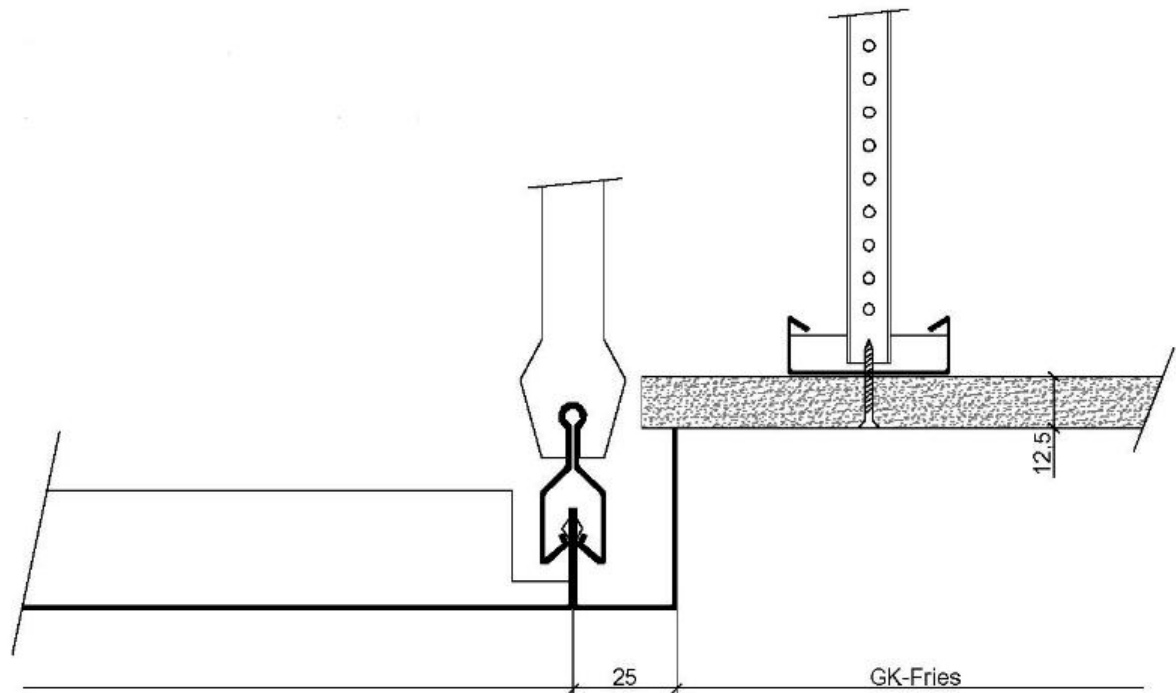


2) Mit einem U-Übergangprofil höhengleich

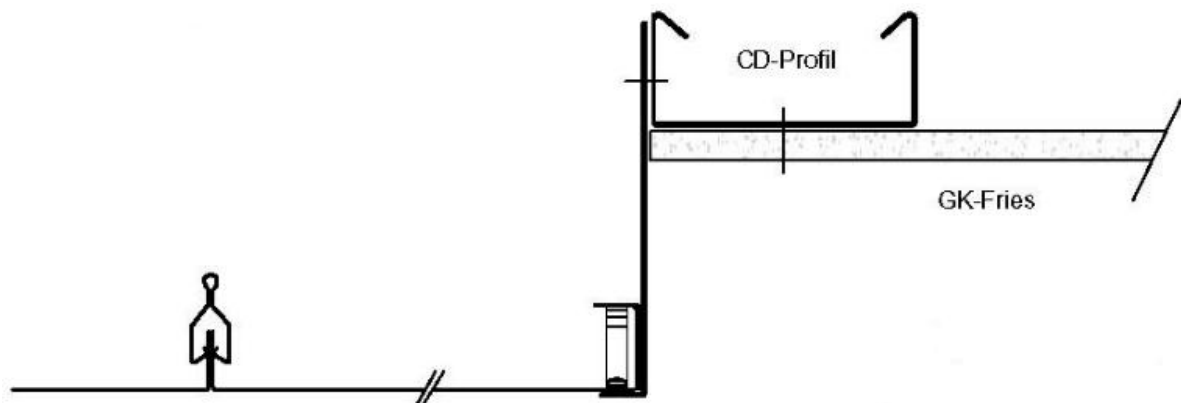


Raum-Klemmsystem / Typ: KR180

3) Mit einem U-Übergangprofil höhenversetzt:

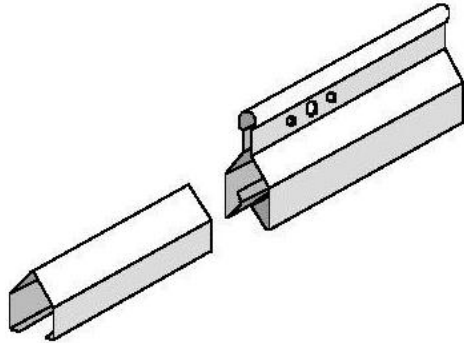


4) Als eine senkrechte Verkleidung:

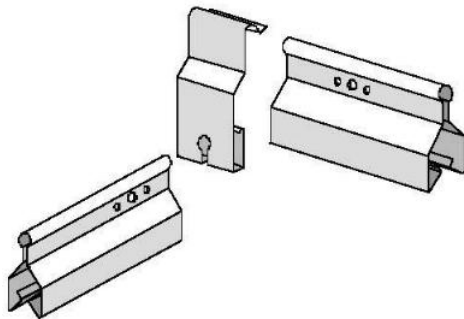


Raum-Klemmsystem / Typ: KR180

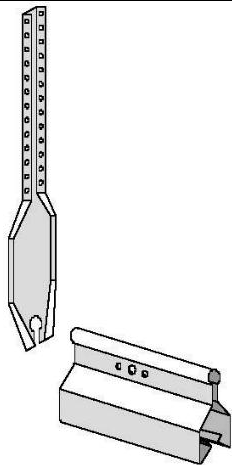
Die Unterkonstruktion des Klemmsystems KR180 besteht aus:



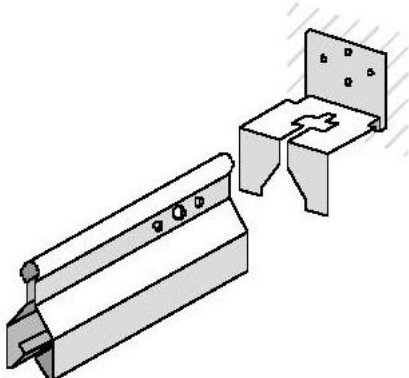
Klemmprofilschiene
und
Klemmprofilverbinder



Klemmprofil-Kreuzverbinder



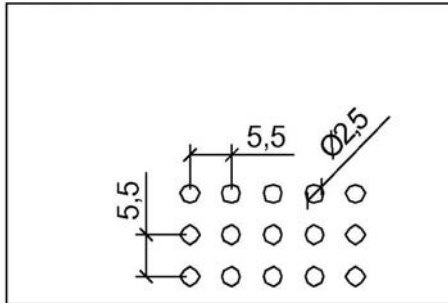
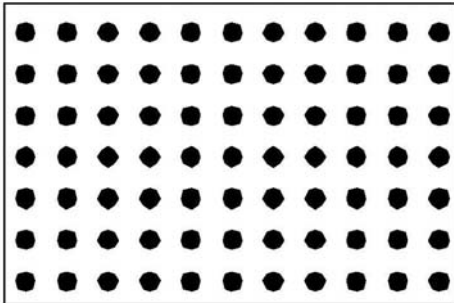
Nonius-Abhänger



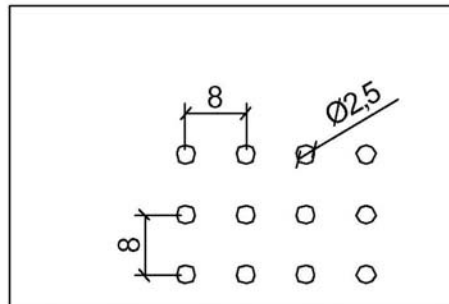
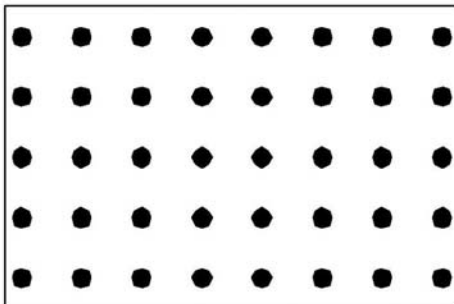
Wandanschlusssteil

Raum-Klemmsystem / Typ: KR180

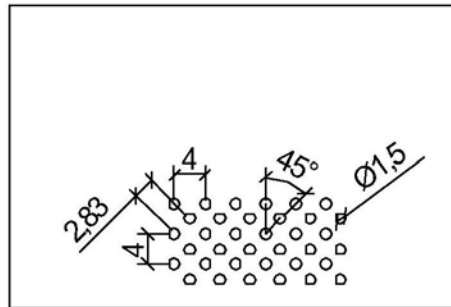
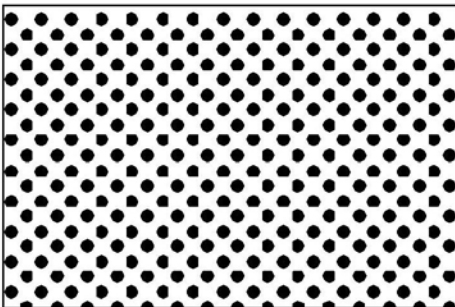
Nachfolgend eine kleine Auswahl der möglichen Perforationen (weitere auf Anfrage):



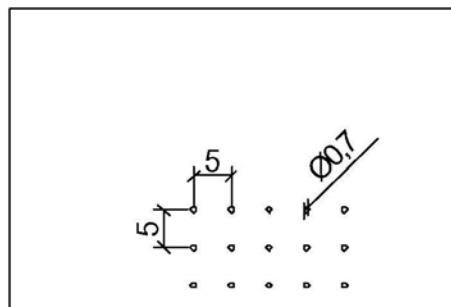
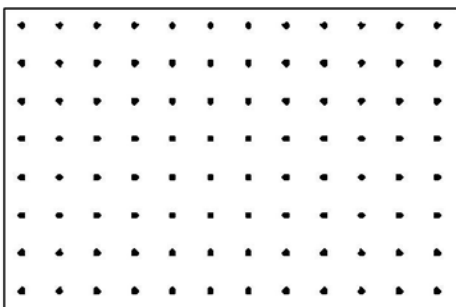
Rg 2,5 - 5,5
Querschnitt 16,23%
Ø 2,5 mm



Rg 2,5 - 8,0
Querschnitt 7,67%
Ø 2,5 mm



Rd 1,5 - 2,83
Querschnitt 22,0%
Ø 1,5 mm



Rg 0,7 - 5,0
Querschnitt 1,54%
Ø 0,7 mm

Raum-Klemmsystem / Typ: KR180**Pos: 1 MELEI-Raum-Klemmsystem, abklappbar,
Fabrikat: MELEI-KR180**

Bezugsquelle: Vertriebsbüro Henning Leiser
 Welckerstrasse 6
 D-35305 Grünberg
 Tel.: 0 64 01/ 22 3 88 - 0
 Fax.: 0 64 01/ 22 3 88 - 20

in ungelochter Ausführung; jede einzelne Deckenplatte ist einzeln in der Klemmkonstruktion abschwenkbar und ist allseitig scharfkantig.

Die Unterkonstruktion in verzinkter Ausführung nach MELEI-Klemmsystem für eine unsichtbare Klemmmontage bestehend aus Klemmprofilen, Klemmprofilverbindern, Kreuzverbindern, Noniushängern und bauaufsichtlich zugelassener Spreizdübel.

Abhängehöhe: ca. cm.
 Menge: qm.

Material:

Die Langfeldplatten sind aus verzinkten Stahlblech im Format: x mm
 im Farbton: ähnlich RAL 9003 pulverbeschichtet.

Liefern und montieren:

Material: € qm.
Lohn: € qm.
 Einh.-Preis: € qm.

Pos: 2 Zulage zu Pos: 1

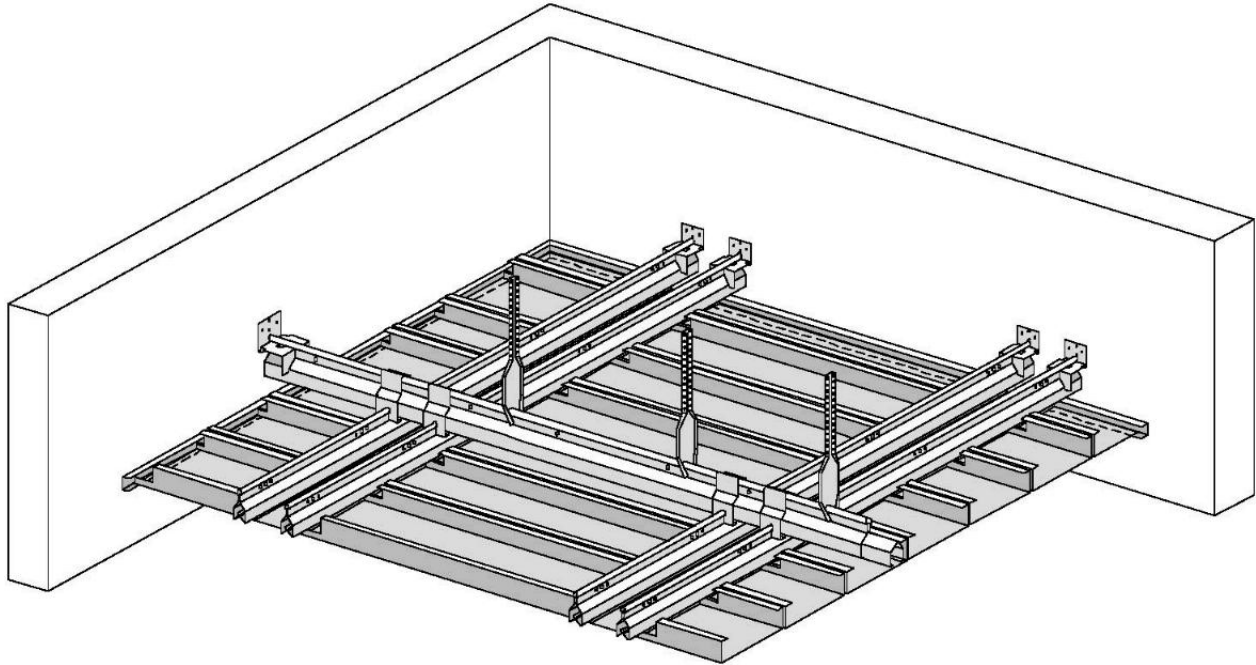
wie vor jedoch als Akustikdecke mit Langfeldplatten in gelochter Ausführung Typ: 2516, Lochdurchmesser: 2,5 mm, lochfreier Querschnitt ca. 16%, einschließlich innenseitig eingeklebtem schwarzen Akustikvlies.

Menge: qm.

Liefern und montieren:

Material: € qm.
Lohn: € qm.
 Einh.-Preis: € qm.

Bandraster-Klemmsystem / Typ: BK180



Das System:

Das Bandraster-Klemmsystem BK180 wird scharfkantig (nur Kantradius vorhanden) und mit Pressfuge (ohne Fugenbildung) verlegt. Die Konstruktion entspricht der Raum-Klemmsystem-Decke KB180.

Abhängesystem:

Die Klemm-Langfeldplatten im System KR180 sind Elemente eines kompletten Deckensystems mit verdeckter Abhängung. Die Kassetten sind abklappbar um den Zugang zum Deckenhohlraum zu sichern.

Akustik:

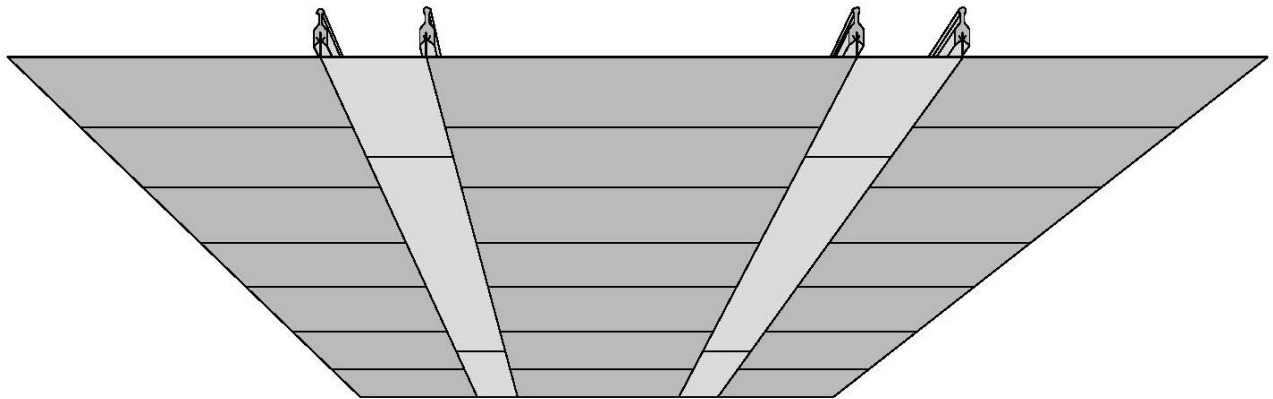
Die Langfeldplatten können in ungelocht und in gelochter Ausführung mit schwarzem hinterlegten Akustik-Vlies geliefert werden.

Material + Oberfläche:

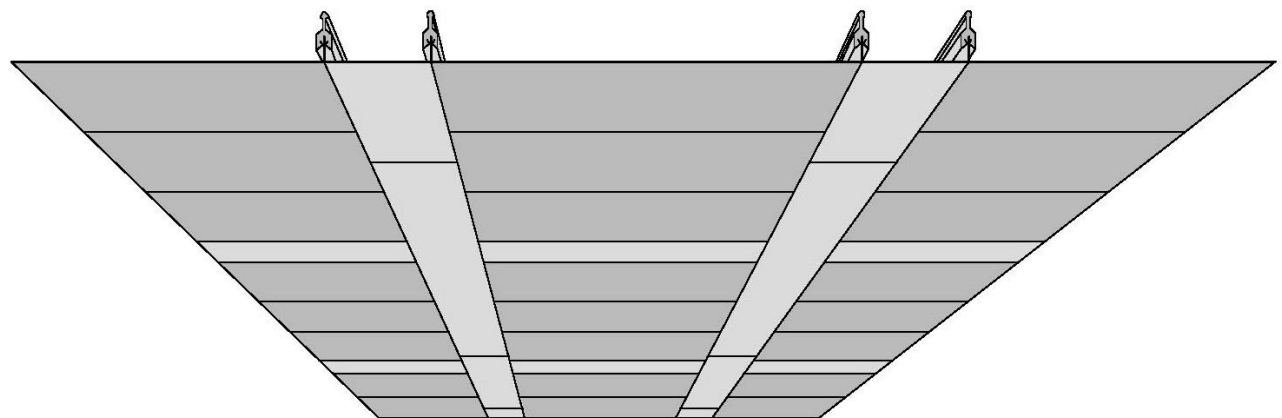
Die Langfeldplatten werden aus verzinkten Stahlblech nach statischen Erfordernissen gefertigt und einer nachträglichen Pulverbeschichtung im Standardfarbton ähnlich 9003 oder ähnlich 9010 unterzogen. Die meisten Sonderfarben in RAL-Tönen sind oft auf Anfrage möglich.

Bandraster-Klemmsystem / Typ: BK180

Parallelbandraster BK180-PB



Kreuzbandraster BK180-KB



Bandraster-Klemmsystem / Typ: BK180**Pos: 1 MELEI-Bandraster-Klemmsystem, abklappbar,
Fabrikat: MELEI-BK180**

Bezugsquelle: Vertriebsbüro Henning Leiser
 Welckerstrasse 6
 D-35305 Grünberg
 Tel.: 0 64 01/ 22 3 88 - 0
 Fax.: 0 64 01/ 22 3 88 - 20

in ungelochter Ausführung; jede einzelne Deckenplatte ist einzeln in der Klemmkonstruktion abschwenkbar und ist allseitig scharfkantig.

Die Unterkonstruktion in verzinkter Ausführung nach MELEI-Klemmsystem für eine unsichtbare Klemmmontage bestehend aus Klemmprofilen, Klemmprofilverbindern, Kreuzverbindern, Noniushängern und bauaufsichtlich zugelassener Spreizdübel.

Abhängehöhe: ca. cm.
 Menge: qm.

Material:

Die Langfeldplatten sind aus verzinkten Stahlblech im Format: x mm

Die Bandraster sind mit Noppen an den Längsseiten versehen und nicht abklappbar in der Breite vonmm
 Bandraster und Langfeldplatten sind im Farbton: ähnlich RAL 9010 pulverbeschichtet.

Liefern und montieren:

Material: € qm.
Lohn: € qm.
 Einh.-Preis: € qm.

Pos: 2 Zulage zu Pos: 1

wie vor jedoch als Akustikdecke mit Langfeldplatten in gelochter Ausführung Typ: 2516, Lochdurchmesser: 2,5 mm, lochfreier Querschnitt ca. 16%, einschließlich innenseitig eingeklebtem schwarzen Akustikvlies.

Menge: qm.

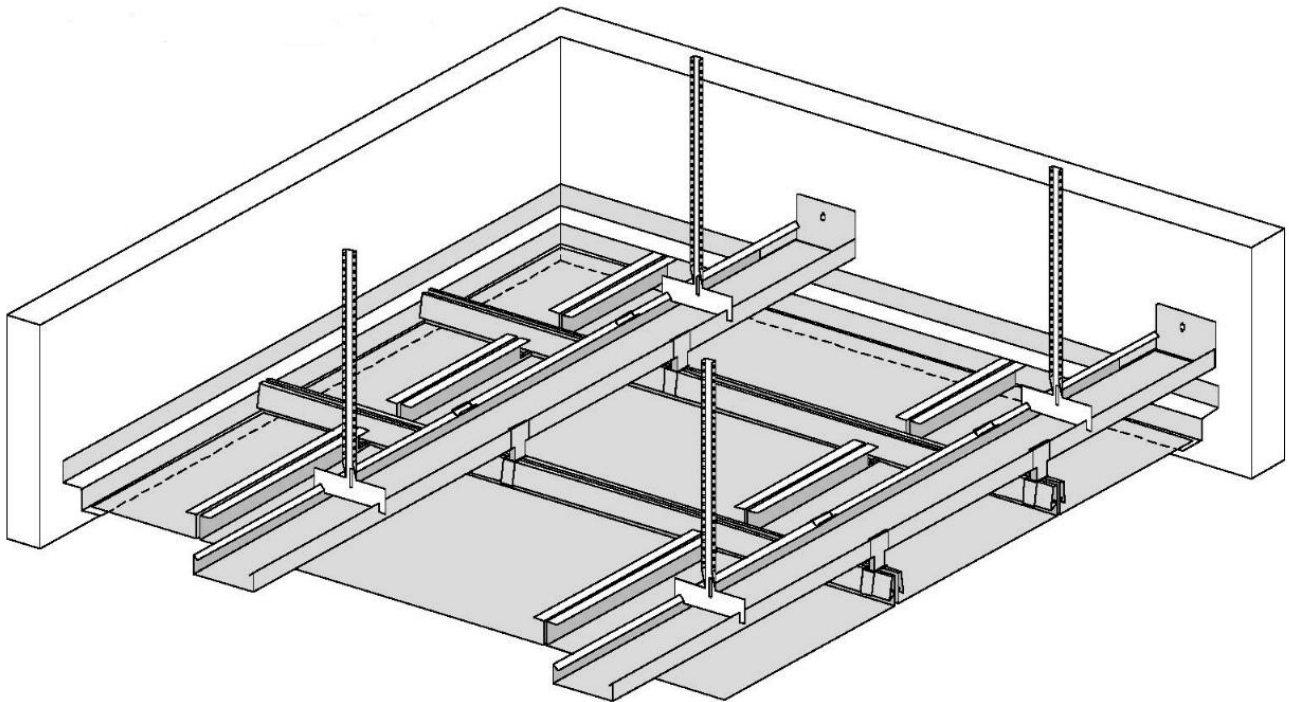
Liefern und montieren:

Material: € qm.
Lohn: € qm.
 Einh.-Preis: € qm.

Bandraster-Klemmsystem / Typ: BK180

- Pos: 3 Zulage für Querbandraster nach System BK180-KB**
 Die Querbandraster sind wie die Langfeldplatten gefertigt, jedoch in Bandrasterbreite von mm.
 Das Achsmass entspricht dem Achsmass der Parallelbandraster
 Menge: lfdm..
 Material: € lfdm.
 Lohn: € lfdm.
 Einh.-Preis: € lfdm.
- Pos: 4 Ausschnitte in Deckenelemente**
 In den Deckenelemente aus Pos: 1 werden Ausschnitte Rund / Rechteckig in einer Abmessung: eingebracht.
 Abgerechnet wird pro Stück Ausschnitt.
 Menge: Stück
 Pauschal je Ausschnitt: € Stück
- Pos: 5 Zulage für Anschluß an Säulen/ Stützen**
 Die Stahlkassetten werden im Bereich der Säulen in deckenfarben lackierte Säulen-Halbringen eingeschnitten und befestigt.
 Typ: ALU-F-25/25/1,5 mm
 Säulendurchmesser: mm
 Abgerechnet wird pro Stück 2tlg. Säulenring.
 Menge: Stück
 pauschal je Säulenanschluß: € Stück
- Pos: 6 Wandanschluss**
 Als Wandanschluss wird ein U-Wandwinkel, Abm: 25/31/22mm verwendet. Die angeschnittenen Stahlkassetten werden mittels Profildedern in dem U-Profil eingeklemmt, damit ein flächenbündiger Wandanschluss entsteht.
 Der Wandanschluss ist mineralwollfrei und nicht brennbar nach DIN 4102 auszuführen.
 Menge: m.
 Material: € m.
 Lohn: € m.
 Einh.-Preis: € m.

Fugen-Klemmsystem / Typ: KR410



Das System:

Das Fugen-Klemmsystem KR410 wird scharfkantig (nur Kantradius vorhanden) und mit Fugen von 3/5mm verlegt.

Abhängesystem:

Die Fugen-Langfeldplatten im System KR410 sind Elemente eines kompletten Deckensystems mit verdeckter Abhängung. Die Kassetten können abklappbar hergestellt werden, um den Zugang zum Deckenhohlraum zu sichern.

Akustik:

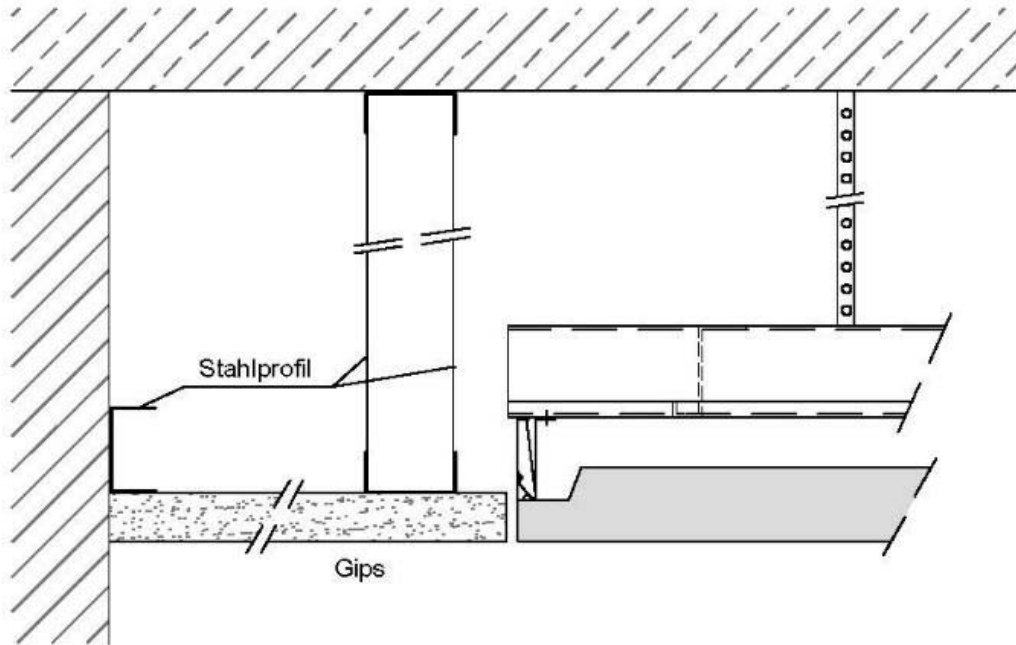
Die Langfeldplatten können in ungelocht und in gelochter Ausführung mit schwarzem hinterlegtem Akustik-Vlies geliefert werden.

Material + Oberfläche:

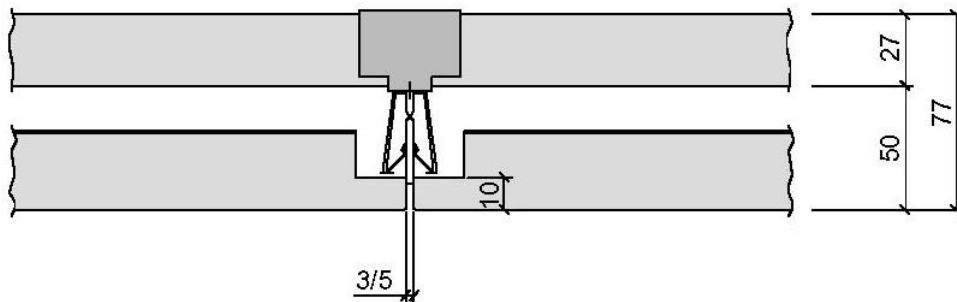
Die Langfeldplatten werden aus verzinktem Stahlblech nach statischen Erfordernissen gefertigt und einer nachträglichen Pulverbeschichtung im Standardfarbton ähnlich 9003 oder ähnlich 9010 unterzogen. Die meisten Sonderfarben in RAL-Tönen sind oft auf Anfrage möglich.

Fugen-Klemmsystem / Typ: KR410

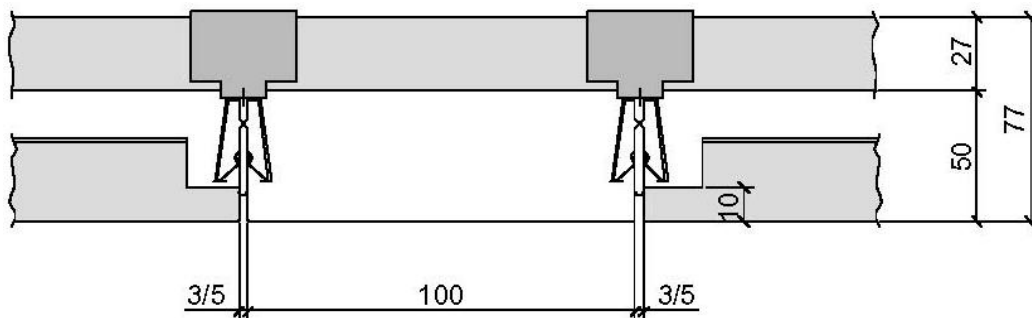
Übergang zum GK-Fries (Variante):



Querschnitt durch die Decke:



Querschnitt mit Bandraster



Fugen-Klemmsystem / Typ: KR410**Pos: 1 MELEI-Fugen-Klemmsystem, abklappbar,
Fabrikat: MELEI-KR410**

Bezugsquelle: Vertriebsbüro Henning Leiser
 Welckerstrasse 6
 D-35305 Grünberg
 Tel.: 0 64 01/ 22 3 88 - 0
 Fax.: 0 64 01/ 22 3 88 - 20

in ungelochter Ausführung; jede einzelne
 Deckenplatte ist einzeln in der Klemmkonstruktion
 abschwenkbar und ist allseitig scharfkantig.
 Die Fugenbildung beträgt 3mm

Die Unterkonstruktion in verzinkter
 Ausführung nach MELEI-Fugen-Klemmsystem
 für eine unsichtbare Klemmmontage bestehend
 aus Klemmprofilen, Klemmprofilverbindern,
 Kreuzverbindern, Noniushängern und bauauf-
 sichtlich zugelassener Spreizdübel.

Abhängehöhe: ca. cm.
 Menge: qm.

Material:

Die Langfeldplatten sind aus verzinkten Stahlblech
 im Format: x mm
 im Farbton: ähnlich RAL 9003 pulverbeschichtet.

Liefern und montieren:

Material: € qm.
Lohn: € qm.
 Einh.-Preis: € qm.

Pos: 2 Zulage zu Pos: 1

wie vor jedoch als Akustikdecke mit Langfeldplatten
 in gelochter Ausführung Typ: 2516, Loch-
 durchmesser: 2,5 mm, lochfreier Querschnitt
 ca. 16%, einschließlich innenseitig eingeklebtem
 schwarzen Akustikvlies.

Menge: qm.

Liefern und montieren:

Material: € qm.
Lohn: € qm.
 Einh.-Preis: € qm.

Fugen-Klemmsystem / Typ: KR410**Pos: 3 Zulage für Bandraster als Bandrastersystem BK410-PB**

Die Bandraster sind in einer Breite von mm
Zu fertigen und montieren und verlaufen quer zu den
Langfeldplatten

Menge: lfdm..

Material: € lfdm.

Lohn: € lfdm.

Einh.-Preis: € lfdm.

Pos: 4 Ausschnitte in Deckenelemente

In den Deckenelemente aus Pos: 1 werden
Ausschnitte Rund / Rechteckig in einer
Abmessung: eingebracht.

Abgerechnet wird pro Stück Ausschnitt.

Menge: Stück

Pauschal je Ausschnitt: € Stück

Pos: 5 Zulage für Anschluß an Säulen/ Stützen

Die Stahlkassetten werden im Bereich
der Säulen in deckenfarben lackierte Säulen-
Halbringen eingeschnitten und befestigt.

Typ: ALU-F-25/25/1,5 mm

Säulendurchmesser: mm

Abgerechnet wird pro Stück 2tlg. Säulenring.

Menge: Stück

pauschal je Säulenanschluß: € Stück

Pos: 6 Wandanschluss

Als Wandanschluss wird ein U-Wandwinkel, Abm: 25/31/22mm
verwendet. Die angeschnittenen Stahlkassetten werden
mittels Profildedern in dem U-Profil eingeklemmt, damit ein
flächenbündiger Wandanschluss entsteht.

Der Wandanschluss ist mineralwollfrei und nicht brennbar
nach DIN 4102 auszuführen.

Menge: m.

Material: € m.

Lohn: € m.

Einh.-Preis: € m.