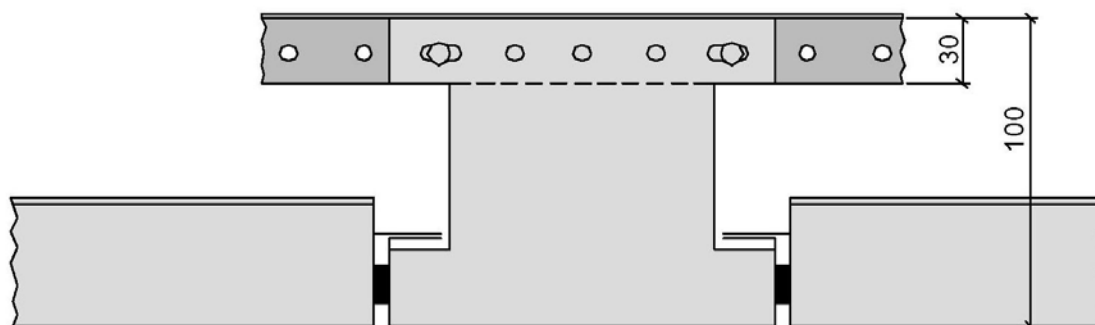
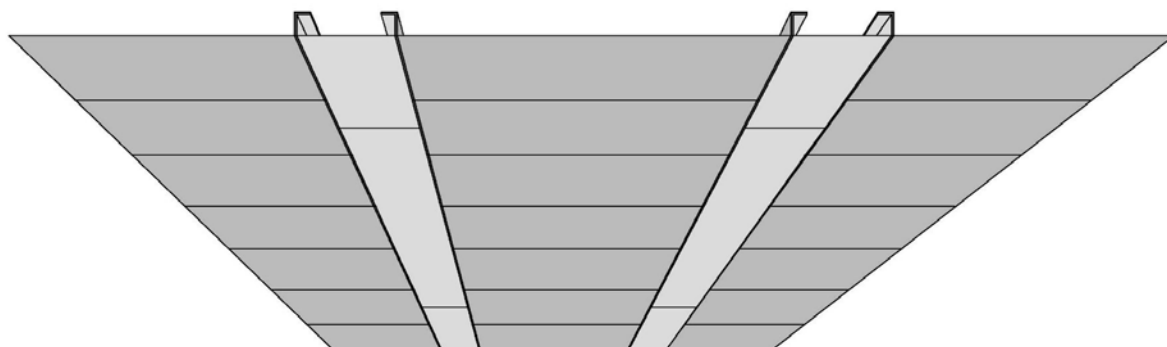
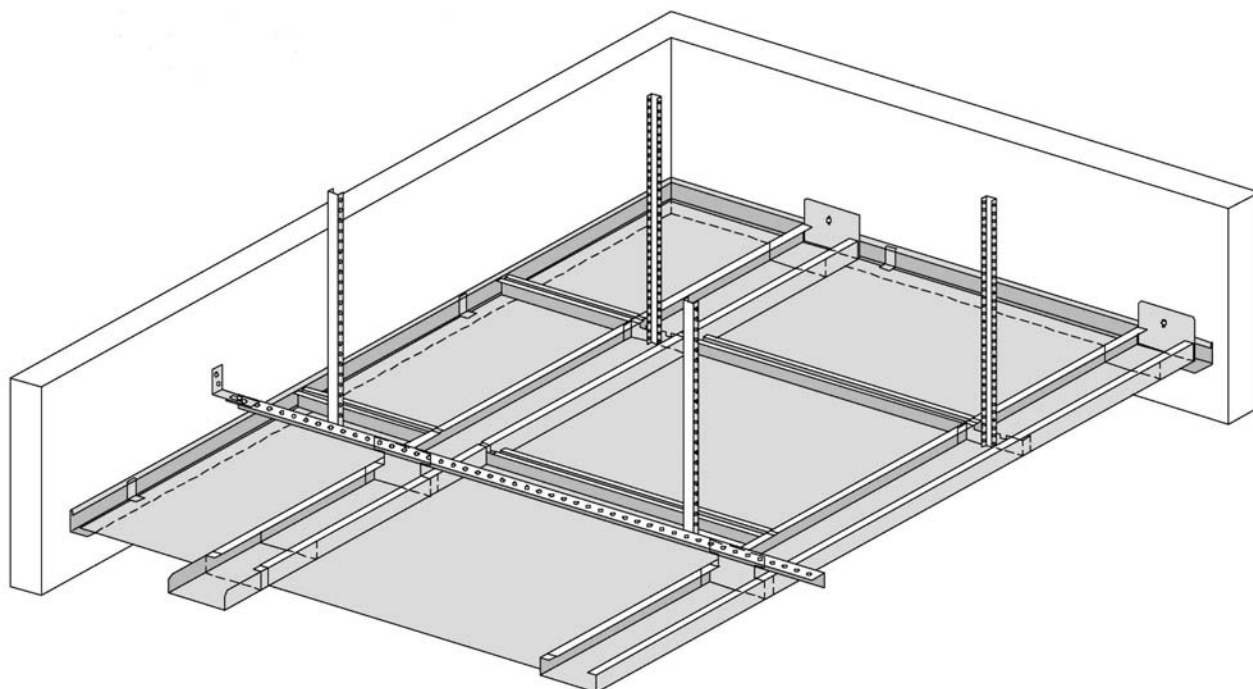
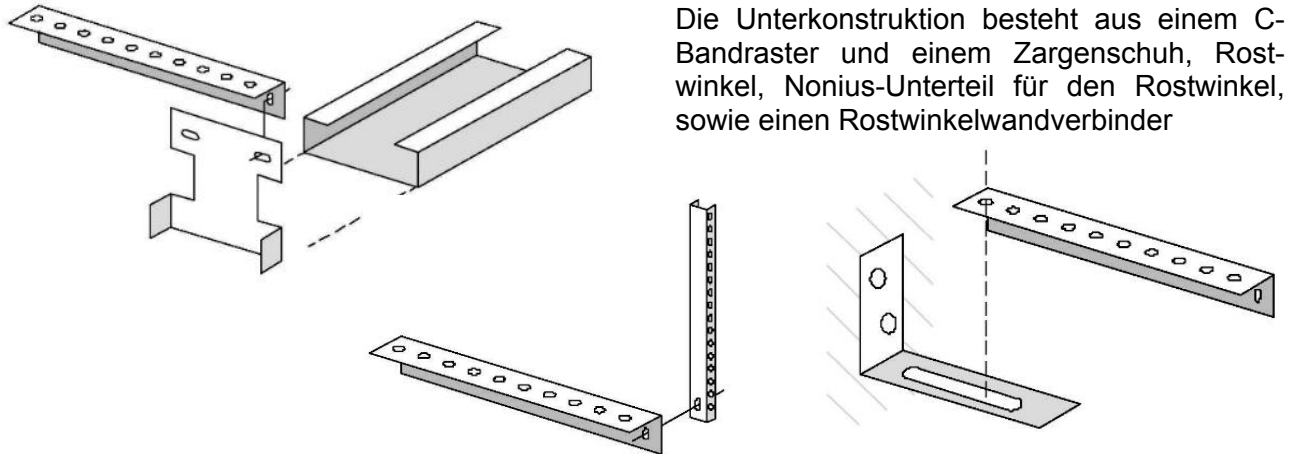


MELEI-BC160 = C-Parallelbandrastersystem

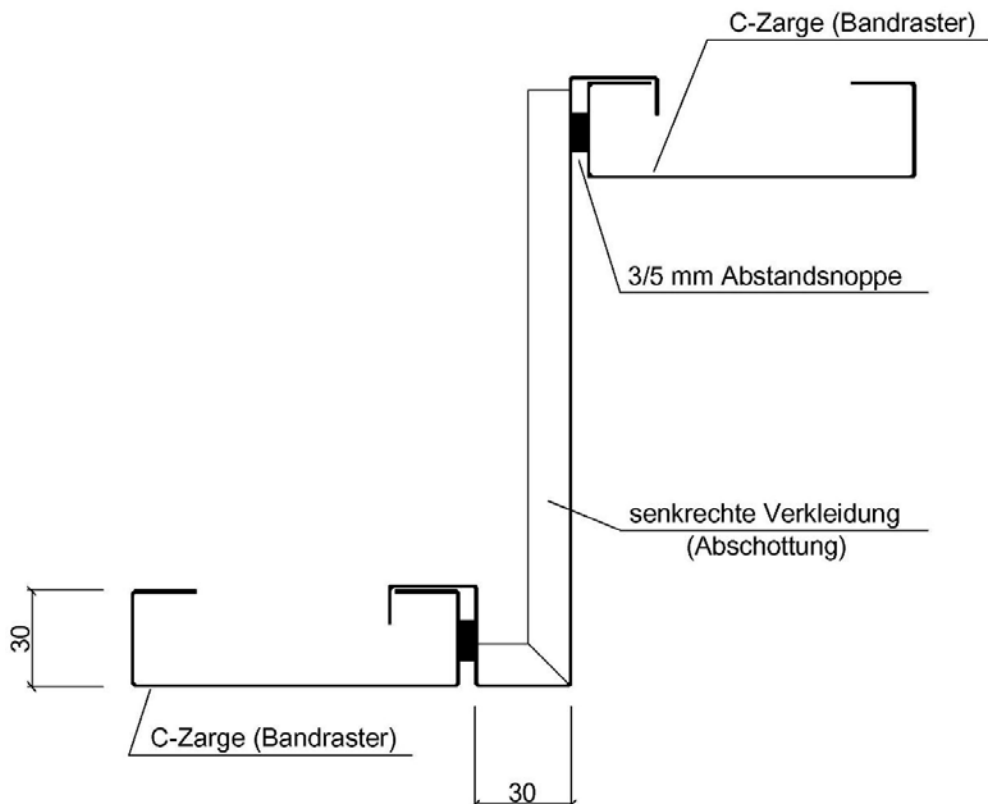


MELEI-BC160 = C-Parallelbandraster

Die Unterkonstruktion vom C-Parallelbandraster

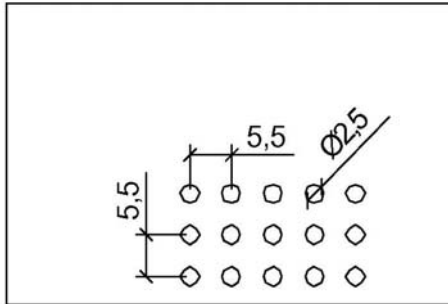
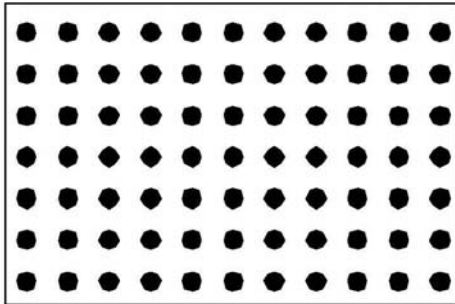


senkrechte Verkleidung innerhalb des C-Bandraster-Raumsystem

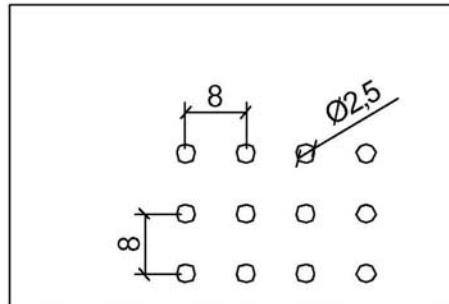
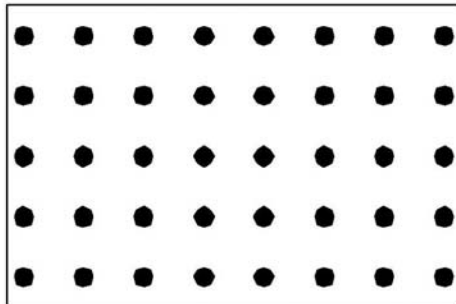


MELEI-BC160 = C-Parallelbandrastersystem

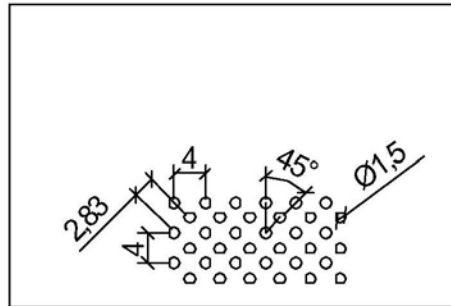
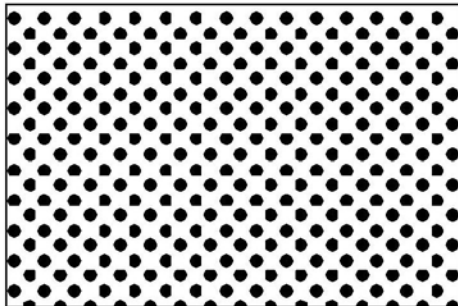
Nachfolgend eine kleine Auswahl der möglichen Perforationen (weitere auf Anfrage):



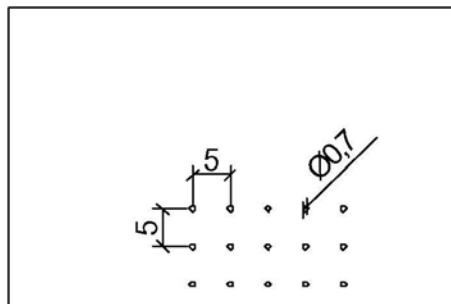
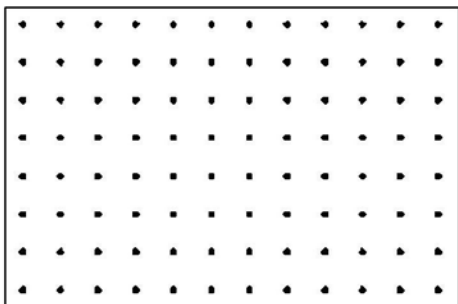
Rg 2,5 - 5,5
Querschnitt 16,23%
Ø 2,5 mm



Rg 2,5 - 8,0
Querschnitt 7,67%
Ø 2,5 mm



Rd 1,5 - 2,83
Querschnitt 22,0%
Ø 1,5 mm



Rg 0,7 - 5,0
Querschnitt 1,54%
Ø 0,7 mm

MELEI-BC160 = C-Parallelbandraster**Ausschreibungstextvorschlag:****Pos: 1 MELEI-BC160 – Parallelbandraster**

Liefern und montieren einer Metall-Achsbandrasterdecke
System MELEI-BC160, Achsmaß:
von Bandrastermitte zu Bandrastermitte

Bezugsquelle: MELEI-Metaldecken
Vertriebsbüro Henning Leiser
Welckerstr. 6, D-35305 Grünberg
Tel: 06401-22388-0 / Fax: -22388-20

Metall-Deckenplatten: Breite: mm (Regelbreite: 600mm)
Länge auf das Achsmaß abgestimmt

Material: 0,6mm aus verzinkten Stahlblech (bei Kühldecke 0,7mm)

Oberfläche: RAL 9010 – pulverlackiert

Längsseite: C-Kantung nach statischer Erfordernis

Stirnseite: Z-Kantung, abgestimmt auf die C-Bandraster

An den Stirn- und Längsseiten werden Abstandsnoppen 3mm, schwarz aus optischen Gründen angebracht.

Metall-C-Bandraster:

Breite: 100mm, Höhe: 30mm, Länge: 3000mm um mit möglichst wenig Verbindungsstößen zu arbeiten.

Material: verz. Stahlblech, Dicke: mind. 1,0mm.

Die Bandraster werden im Achsmaß von mm verlegt und im gleichen Farbton wie die Langfeldplatten lackiert.

Unterkonstruktion:

Abhängung erfolgt mittels Noniusabhänger und einem Rostwinkel.

Abhanghöhe: mm.

Menge: qm.

Material: € qm.

Lohn: € qm.

Einh.-Preis: € qm.

Pos: 2 Deckenelemente wie unter Pos: 1 beschrieben, jedoch als Akustikdecke mit Langfeldplatten in gelochter Ausführung.

Lochbild Rg2,5-5,5 = 2,5mm/ 16,2% lochfr. Querschnitt,
allseitig ca. 10mm umlaufend lochfreier Rand, einschließlich
werkseitig eingeklebtes schwarzes Akustik-Vlies.

Menge: qm.

Material: € qm.

Lohn: € qm.

Einh.-Preis: € qm.

MELEI-BC160 = C-Parallelbandrastersystem**Ausschreibungstextvorschlag:**

- Pos: 3 Längenänderungen der Deckenelemente**
 Abweichend zum Standardmaß der Pos: 1 sind die Metall-Deckenelemente in verschiedenen Bereichen in Sonderlängen (Kürzer/länger als Standardplatten) zu liefern.
 Abgerechnet wird pro Stück Längenänderung:
 Pauschal je Längenänderung: €
- Pos: 4 Breitenänderungen der Deckenelemente**
 Abweichend zum Standardmaß der Pos: 1 sind die Metall-Deckenelemente in verschiedenen Bereichen in Sonderbreiten (schmäler/breiter als Standardplatten) zu liefern.
 Abgerechnet wird pro Stück Breitenänderung:
 Pauschal je Breitenänderung: €
- Pos: 5 a Wandanschluss ohne Schattenfuge**
 Als Wandanschluss wird ein L-Winkel, Abm: 40/20x3000 nach System WA-C02 befestigt. Die Langfeldplatten werden mittels Profildedern in der Langfeldplatte eingeklemmt.
 Menge: m.
 Material: € m.
Lohn: € m.
 Einh.-Preis: € m.
- Pos: 5 b Wandanschluss mit Schattenfuge**
 Als Wandanschluss wird ein Stufen-Winkel in einer Abmessung WA-C04 in F- oder L-Form angebracht
 Angeschnittene Deckenelement können im F-Stufenwinkel im Format 25/25/25/25/1,5 aus Aluminium bündig befestigt werden.
 Menge: m.
 Material: € m.
Lohn: € m.
 Einh.-Preis: € m.
- Pos: 6 Ausschnitte in Deckenelemente**
 In den Deckenelemente aus Pos: werden Ausschnitte Rund / Rechteckig in einer Abmessung: eingebracht.
 Abgerechnet wird pro Stück Ausschnitt.
 Menge: Stück
 Pauschal je Ausschnitt: € Stück

