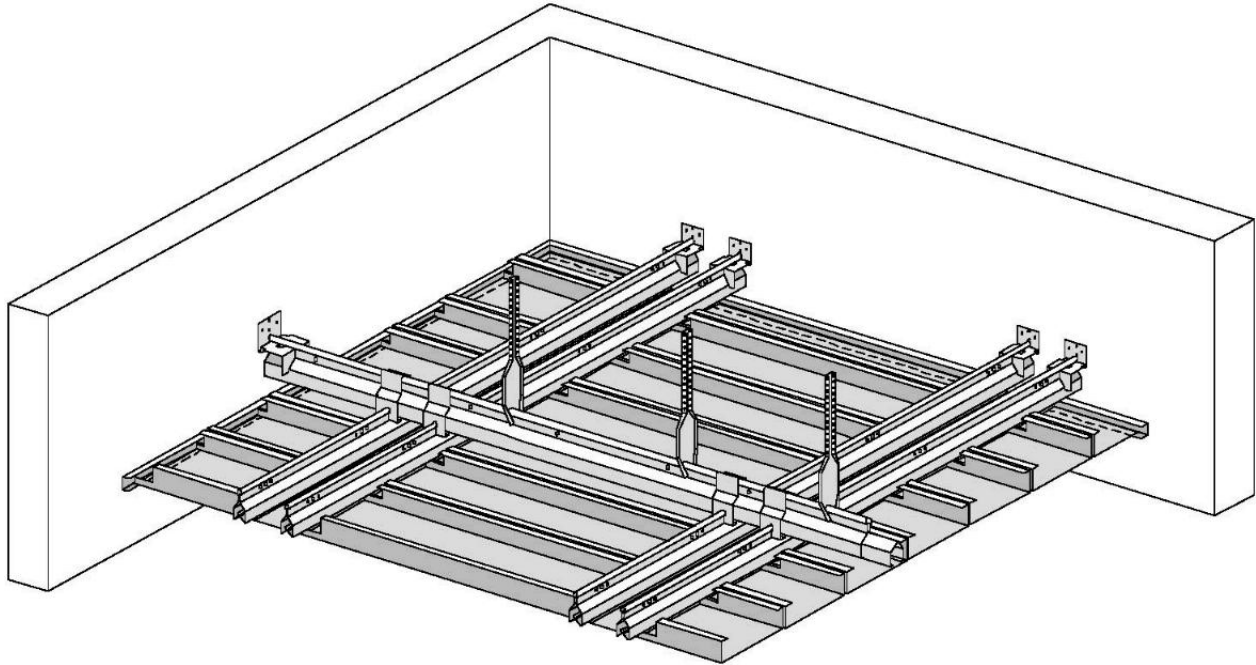


## Bandraster-Klemmsystem / Typ: BK180



### Das System:

Das Bandraster-Klemmsystem BK180 wird scharfkantig (nur Kantradius vorhanden) und mit Pressfuge (ohne Fugenbildung) verlegt. Die Konstruktion entspricht der Raum-Klemmsystem-Decke KB180.

### Abhängesystem:

Die Klemm-Langfeldplatten im System KR180 sind Elemente eines kompletten Deckensystems mit verdeckter Abhängung. Die Kassetten sind abklappbar um den Zugang zum Deckenhohlraum zu sichern.

### Akustik:

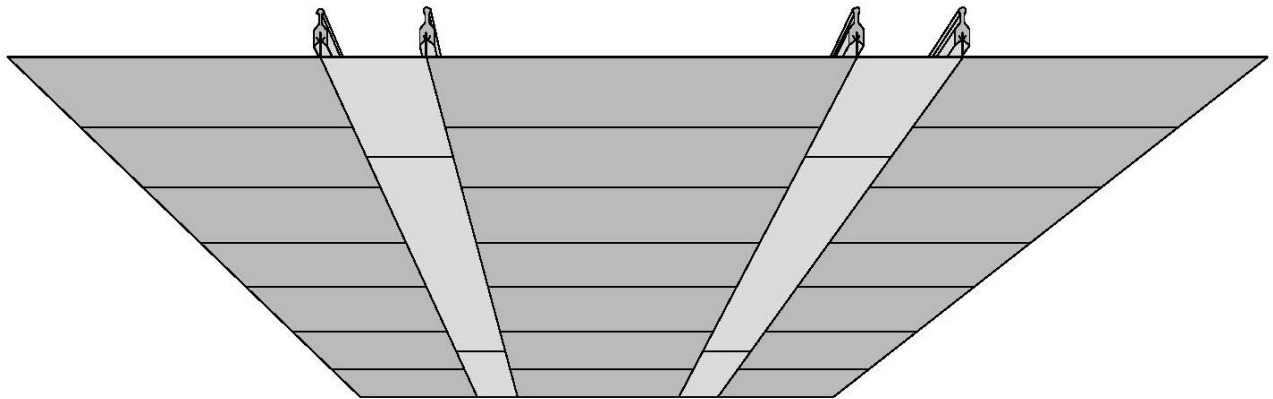
Die Langfeldplatten können in ungelocht und in gelochter Ausführung mit schwarzem hinterlegten Akustik-Vlies geliefert werden.

### Material + Oberfläche:

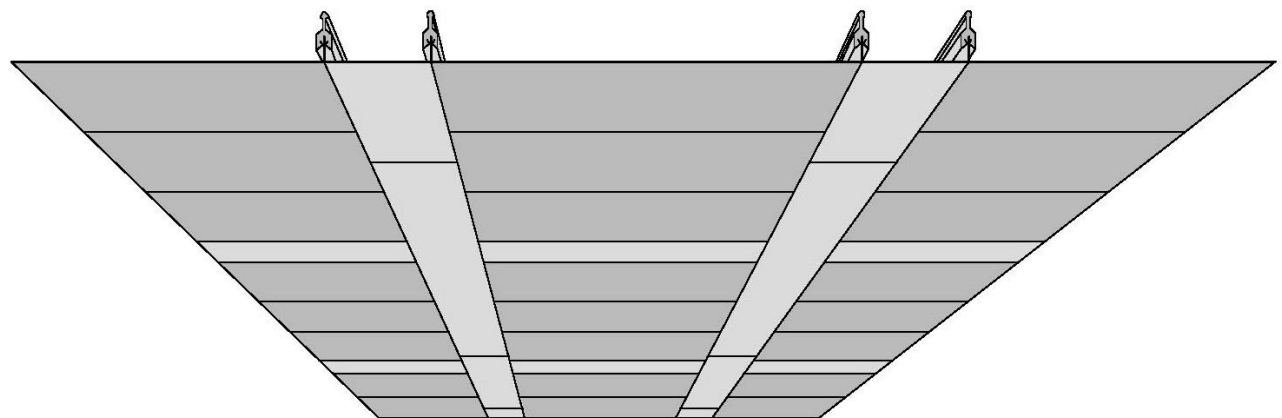
Die Langfeldplatten werden aus verzinkten Stahlblech nach statischen Erfordernissen gefertigt und einer nachträglichen Pulverbeschichtung im Standardfarbton ähnlich 9003 oder ähnlich 9010 unterzogen. Die meisten Sonderfarben in RAL-Tönen sind oft auf Anfrage möglich.

Bandraster-Klemmsystem / Typ: BK180

Parallelbandraster BK180-PB



Kreuzbandraster BK180-KB



**Bandraster-Klemmsystem / Typ: BK180****Pos: 1 MELEI-Bandraster-Klemmsystem, abklappbar,  
Fabrikat: MELEI-BK180**

Bezugsquelle: Vertriebsbüro Henning Leiser  
 Welckerstrasse 6  
 D-35305 Grünberg  
 Tel.: 0 64 01/ 22 3 88 - 0  
 Fax.: 0 64 01/ 22 3 88 - 20

in ungelochter Ausführung; jede einzelne Deckenplatte ist einzeln in der Klemmkonstruktion abschwenkbar und ist allseitig scharfkantig.

Die Unterkonstruktion in verzinkter Ausführung nach MELEI-Klemmsystem für eine unsichtbare Klemmmontage bestehend aus Klemmprofilen, Klemmprofilverbindern, Kreuzverbindern, Noniushängern und bauaufsichtlich zugelassener Spreizdübel.

Abhängehöhe: ca. .... cm.  
 Menge: ..... qm.

**Material:**

Die Langfeldplatten sind aus verzinkten Stahlblech im Format: ..... x ..... mm

Die Bandraster sind mit Noppen an den Längsseiten versehen und nicht abklappbar in der Breite von .....mm  
 Bandraster und Langfeldplatten sind im Farbton: ähnlich RAL 9010 pulverbeschichtet.

Liefern und montieren:

Material: € ..... qm.  
Lohn: € ..... qm.  
 Einh.-Preis: € ..... qm.

**Pos: 2 Zulage zu Pos: 1**

wie vor jedoch als Akustikdecke mit Langfeldplatten in gelochter Ausführung Typ: 2516, Lochdurchmesser: 2,5 mm, lochfreier Querschnitt ca. 16%, einschließlich innenseitig eingeklebtem schwarzen Akustikvlies.

Menge: ..... qm.

Liefern und montieren:

Material: € ..... qm.  
Lohn: € ..... qm.  
 Einh.-Preis: € ..... qm.

**Bandraster-Klemmsystem / Typ: BK180**

- Pos: 3 Zulage für Querbandraster nach System BK180-KB**  
 Die Querbandraster sind wie die Langfeldplatten gefertigt, jedoch in Bandrasterbreite von ..... mm.  
 Das Achsmass entspricht dem Achsmass der Parallelbandraster  
 Menge: ..... lfdm..  
 Material: € ..... lfdm.  
 Lohn: € ..... lfdm.  
 Einh.-Preis: € ..... lfdm.
- Pos: 4 Ausschnitte in Deckenelemente**  
 In den Deckenelemente aus Pos: 1 werden Ausschnitte Rund / Rechteckig in einer Abmessung: ..... eingebracht.  
 Abgerechnet wird pro Stück Ausschnitt.  
 Menge: ..... Stück  
 Pauschal je Ausschnitt: € ..... Stück
- Pos: 5 Zulage für Anschluß an Säulen/ Stützen**  
 Die Stahlkassetten werden im Bereich der Säulen in deckenfarben lackierte Säulen-Halbringen eingeschnitten und befestigt.  
 Typ: ALU-F-25/25/1,5 mm  
 Säulendurchmesser: ..... mm  
 Abgerechnet wird pro Stück 2tlg. Säulenring.  
 Menge: ..... Stück  
 pauschal je Säulenanschluß: € ..... Stück
- Pos: 6 Wandanschluss**  
 Als Wandanschluss wird ein U-Wandwinkel, Abm: 25/31/22mm verwendet. Die angeschnittenen Stahlkassetten werden mittels Profildedern in dem U-Profil eingeklemmt, damit ein flächenbündiger Wandanschluss entsteht.  
 Der Wandanschluss ist mineralwollfrei und nicht brennbar nach DIN 4102 auszuführen.  
 Menge: ..... m.  
 Material: € ..... m.  
 Lohn: € ..... m.  
 Einh.-Preis: € ..... m.